

Link do produktu: <https://www.atenpro.pl/zestaw-ke9950-dedykowany-dla-branzy-atc-ke9950atc-p-1297.html>

Zestaw KE9950 dedykowany dla branży ATC KE9950ATC

Cena brutto	32 546,06 zł
Cena netto	26 460,21 zł
Dostępność	Na zamówienie
Numer katalogowy	ATE_KE9950ATCAXG
Kod producenta	KE9950ATC-AX-G
Kod EAN	4710469341809
Producent	Aten

Opis produktu

Rozwiązanie zestawu ATEN KE9950 dedykowanego dla branży ATC (Air Traffic Control Bundle Solution) składa się z dwóch wydajnych nadajników opartych na protokole IP (KE9950T), które łączą się z dwoma komputerami PC/serwerami, oraz odbiornika opartego na protokole IP (KE9950R) zapewniającego dostęp do konsoli z wydzielonej lokalizacji. Rozwiązanie to umożliwia bezproblemową rozbudowę IP, która eliminuje ograniczenia związane z odległością w zarządzaniu dyspozytornią, umożliwiając szybszą reakcję na sytuacje awaryjne w centrach danych o znaczeniu krytycznym. Dzięki architekturze Primary-Secondary rozwiązanie zestawu KE9950 Air Traffic Control Bundle Solution umożliwia podłączenie do głównego i dodatkowego komputera, co pozwala na natychmiastowe przełączanie awaryjne systemu za pomocą klawiszy skrótu bez konieczności przenoszenia stacji roboczych. Wdrożenie rozwiązania zestawu ATEN KE9950 umożliwia dostęp do systemu komputerowego ze zdalnej konsoli USB (klawiatura/mysz USB i monitor DisplayPort) przez intranet, dzięki czemu komputer może znajdować się w bezpiecznym środowisku o kontrolowanej temperaturze, które jest także odizolowane od stacji roboczej użytkownika.

KE9950T / KE9950R umożliwia podłączenie po jednym wyświetlaczu DisplayPort na każdym końcu, zapewniając rozdzielczość wideo do 3840 x 2160 @ 30 Hz (4:4:4), jak również bezbłędną i bezstratną jakość kompresji wideo z wyjątkowo niską latencją. KE9950T i KE9950R obsługują połączenia przez port RJ-45 lub gniazdo SFP. Nadajnik KE9950T i odbiornik KE9950R pracujące jako extender oparty na protokole IP mogą być połączone bezpośrednio do siebie lub poprzez szybką sieć, przez miedzianą lub światłowodową sieć LAN, zapewniając całodobową dostępność zdalnego dostępu do serwerów. W celu połączenia poprzez slot SFP, ekstender obsługuje rozszerzenia w postaci modułów światłowodowych SFP 1Gbps*, umożliwiając połączenia poprzez sieć światłowodową w celu zwiększenia odległości transmisji do 10 km.

Inne kluczowe cechy rozwiązania zestawu KE9950 Air Traffic Control obejmują dedykowany port LAN dla bezpośrednich połączeń KE, który może być odizolowany od sieci korporacyjnej; zapewnia również bezpieczną transmisję danych - 128-bitowe szyfrowanie AES zabezpiecza wszystkie dane przed przestaniem przez sieć i odszyfrowuje dane na odbiorniku. Rozwiązanie wykorzystuje standardowy w branży protokół Transport Layer Security (TLS). Ponadto zestaw KE9950 ATC posiada redundancję sieci LAN i zasilania - obsługuje podwójne zasilanie i połączenia sieciowe w przypadku awarii systemu, zapewniając solidny czas pracy systemu.

Rozwiązanie zestawu ATEN KE9950 obsługuje ekrany o wyjątkowej rozdzielczości 2K x 2K przeznaczone do monitorowania radarów w pomieszczeniach kontroli zbliżania i centrach kontroli obszaru w scenariuszach związanych z kontrolą ruchu lotniczego. Umożliwia konfigurowalne ustawienia klawiszy skrótu do natychmiastowego przełączania portów sieciowych bez konieczności korzystania z CCKM - KVM over IP Matrix Manager, w ramach sieci z 2x Tx i 1x Rx. Dzięki temu pakiet urządzeń KE9950 ATC doskonale sprawdza się w branży kontroli ruchu lotniczego.

*Moduł SFP (2A-136G / 2A-137G) jest sprzedawany oddzielnie. Informacje o produkcie można uzyskać u sprzedawcy firmy ATEN.

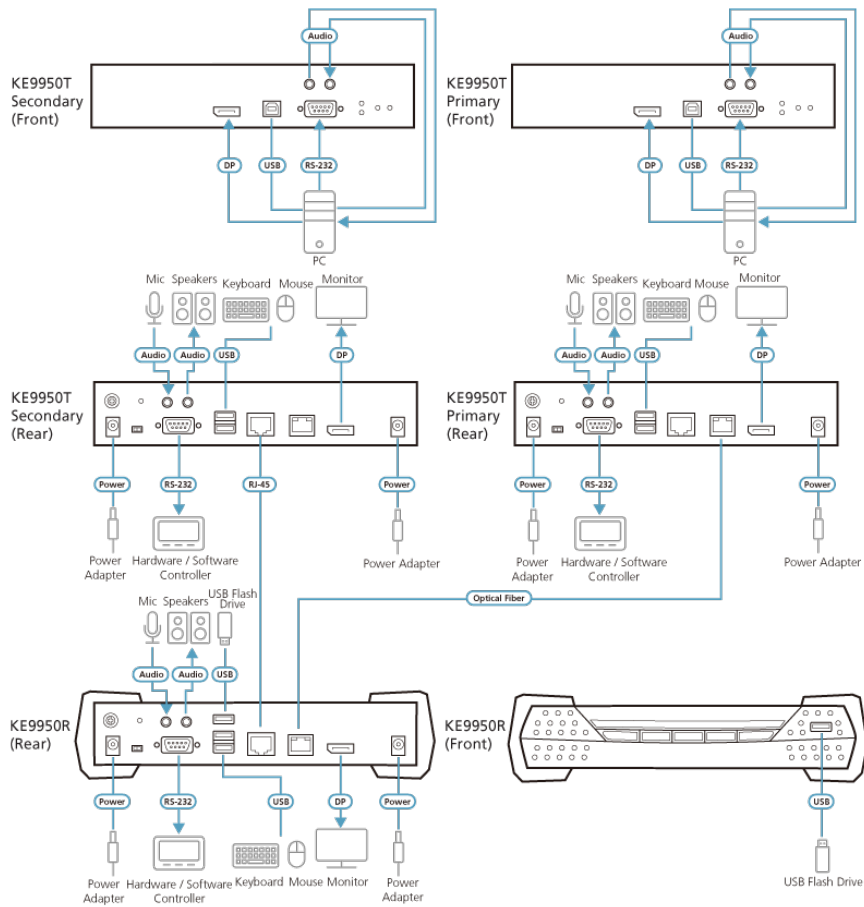
Specyfikacja techniczna

Function	KE9950R	KE9950T
Złącza		

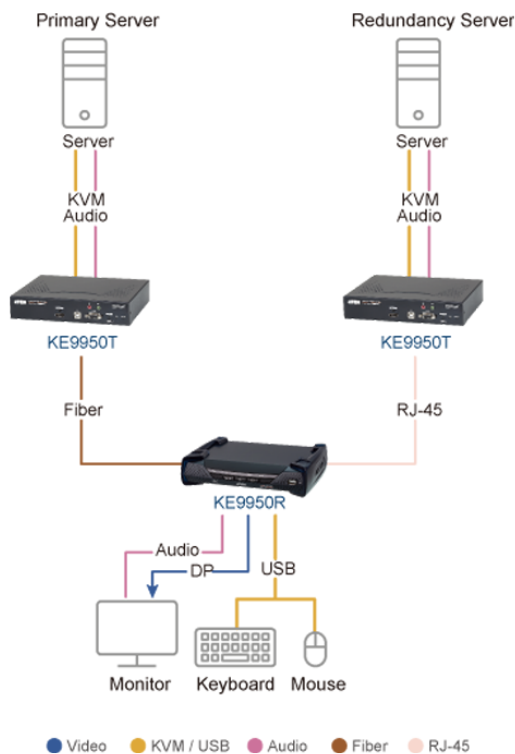
Port USB	2 x USB Type A Female (White)	N/A
Porty konsoli	2 x USB Type A Female (White) 1 x DisplayPort Female (Black) 1 x Mini Stereo Jack (Green) 1 x Mini Stereo Jack (Pink) 1 x DB-9 Male (Black)	2 x USB Type A Female (White) 1 x DisplayPort Female (Black) 1 x Mini Stereo Jack (Green) 1 x Mini Stereo Jack (Pink) 1 x DB-9 Male (Black)
Porty KVM	N/A	1 x USB Type B Female (White) 1 x DisplayPort Female (Black) 1 x Mini Stereo Jack (Green) 1 x Mini Stereo Jack (Pink) 1 x DB-9 Female (Black)
Zasilanie	2 x DC Jack (Black)	2 x DC Jack (Black)
Porty LAN	1 x RJ-45 (Black) 1 x SFP Slot	1 x RJ-45 (Black) 1 x SFP Slot
Przełączniki		
Menu ekranowe	1 x Pushbutton	N/A
Wideo	1 x Pushbutton	N/A
Grafika	1 x Pushbutton	N/A
Resetowanie	1 x Semi-recessed Pushbutton	1 x Semi-recessed Pushbutton
Diody LED		
10/100/1000 Mb/s	1 (10: Orange / 100: Orange & Green / 1000: Green)	1 (10: Orange / 100: Orange & Green / 1000: Green)
Zasilanie	1 (Blue)	1 (Blue)
Lokalne	1 (Green)	1 (Green)
Zdalne	1 (Green)	1 (Green)
Emulacja		
Klawiatura/Mysz	USB	USB
Pobór mocy	DC5V:8.03W:63BTU	DC5V:9.51W:49BTU
Rozdzielczość wideo	Up to 3840 x 2160 @ 30Hz	Up to 3840 x 2160 @ 30Hz
Środowiskowe		
Temperatura robocza	0-50°C	0-50°C
Temperatura przechowywania	-20-60°C	-20-60°C
Wilgotność	0-95% RH, Non-condensing	0-95% RH, Non-condensing
Właściwości fizyczne		
Obudowa	Metal	Metal
Masa	1.27 kg (2.8 lb)	1.15 kg (2.53 lb)
Wymiary(D x S x W)	22.75 x 17.16 x 5.48 cm (8.96 x 6.76 x 2.16 in.)	21.50 x 16.33 x 4.18 cm (8.46 x 6.43 x 1.65 in.)
Uwaga	Uwaga, dla niektórych produktów z montażem RACK standardowe wymiary szerokość/głębokość/wysokość mogą być wyrażone w postaci długość/szerokość/wysokość.	

Schemat połączeń

► Diagram



► Scenario Diagram



Zawartość opakowania

2x nadajnik KE9950T DVI-D KVM over IP
1x odbiornik KE9950R DP KVM over IP
2x kabel DisplayPort
2x kabel KVM USB
3x zasilacz sieciowy
3x kabel zasilający
2x zestaw montażowy rack
3x skrócona instrukcja obsługi