

Link do produktu: <https://www.atenpro.pl/zestaw-ke6920-dedykowany-dla-branzy-atc-ke6920atc-p-1298.html>

Zestaw KE6920 dedykowany dla branży ATC KE6920ATC

Cena brutto	30 040,11 zł
Cena netto	24 422,85 zł
Dostępność	Na zamówienie
Numer katalogowy	ATE_KE6920ATCAXG
Kod producenta	KE6920ATC-AX-G
Kod EAN	4710469341892
Producent	Aten

Opis produktu

Rozwiązanie zestawu ATEN KE6920 dedykowanego dla branży ATC (Air Traffic Control Bundle Solution) składa się z dwóch wydajnych nadajników opartych na protokole IP (KE6920T), które łączą się z dwoma komputerami PC/serwerami, oraz odbiornika opartego na protokole IP (KE6920R) zapewniającego dostęp do konsoli z wydzielonej lokalizacji. Rozwiązanie to umożliwia bezproblemową rozbudowę IP, która eliminuje ograniczenia związane z odległością w zarządzaniu dyspozytornią, umożliwiając szybszą reakcję na sytuacje awaryjne w centrach danych o znaczeniu krytycznym. Dzięki architekturze Primary-Secondary rozwiązanie zestawu KE6920 Air Traffic Control Bundle Solution umożliwia podłączenie do głównego i dodatkowego komputera, co pozwala na natychmiastowe przełączanie awaryjne systemu za pomocą klawiszy skrótu bez konieczności przenoszenia stacji roboczych. Wdrożenie rozwiązania zestawu ATEN KE6920 umożliwia dostęp do systemu komputerowego ze zdalnej konsoli USB (klawiatura/mysz USB i monitor DVI) przez intranet, dzięki czemu komputer może znajdować się w bezpiecznym środowisku o kontrolowanej temperaturze, które jest także odizolowane od stacji roboczej użytkownika.

KE6920T / KE6920R obsługuje po jednym wyświetlaczu DVI na każdym końcu, zapewniając rozdzielczość wideo do 2560 x 2048 @ 50Hz / 2560 x 1600 @ 60Hz, jak również bezbłędną i bezstratną jakość kompresji wideo z bardzo niską latencją. Zarówno KE6920T jak i KE6920R obsługują połączenia poprzez port RJ-45 lub dwa sloty SFP. Nadajnik KE6920T i odbiornik KE6920R pracujące jako ekstender oparty na protokole IP mogą być połączone bezpośrednio ze sobą lub poprzez szybką miedzianą lub światłowodową sieć LAN, zapewniając całodobową dostępność zdalnego dostępu do serwerów. W celu połączenia poprzez gniazda SFP, extender obsługuje rozszerzenia w postaci modułów światłowodowych SFP 1 Gbps*, umożliwiając połączenia poprzez sieć światłowodową w celu zwiększenia odległości transmisji do 10 km.

Inne kluczowe cechy rozwiązania zestawu KE6920 Air Traffic Control obejmują dedykowany port LAN dla bezpośrednich połączeń KE, który może być odizolowany od sieci korporacyjnej; zapewnia również bezpieczną transmisję danych - 128-bitowe szyfrowanie AES zabezpiecza wszystkie dane przed przesłaniem przez sieć i odszyfrowuje dane na odbiorniku. Rozwiązanie wykorzystuje standardowy w branży protokół Transport Layer Security (TLS). Ponadto zestaw KE6920 ATC posiada redundancję sieci LAN i zasilania - obsługuje podwójne zasilanie i połączenia sieciowe w przypadku awarii systemu, zapewniając solidny czas pracy systemu.

Rozwiązanie zestawu ATEN KE6920 obsługuje ekrany o wyjątkowej rozdzielczości 2K x 2K przeznaczone do monitorowania radarów w pomieszczeniach kontroli zbliżania i centrach kontroli obszaru w scenariuszach związanych z kontrolą ruchu lotniczego. Umożliwia konfigurowalne ustawienia klawiszy skrótu do natychmiastowego przełączania portów sieciowych bez konieczności korzystania z CCKM - KVM over IP Matrix Manager, w ramach sieci z 2x Tx i 1x Rx. Dzięki temu pakiet urządzeń KE6920 ATC doskonale sprawdza się w branży kontroli ruchu lotniczego.

*Moduł SFP (2A-136G / 2A-137G) jest sprzedawany oddzielnie. Informacje o produkcie można uzyskać u sprzedawcy firmy ATEN.

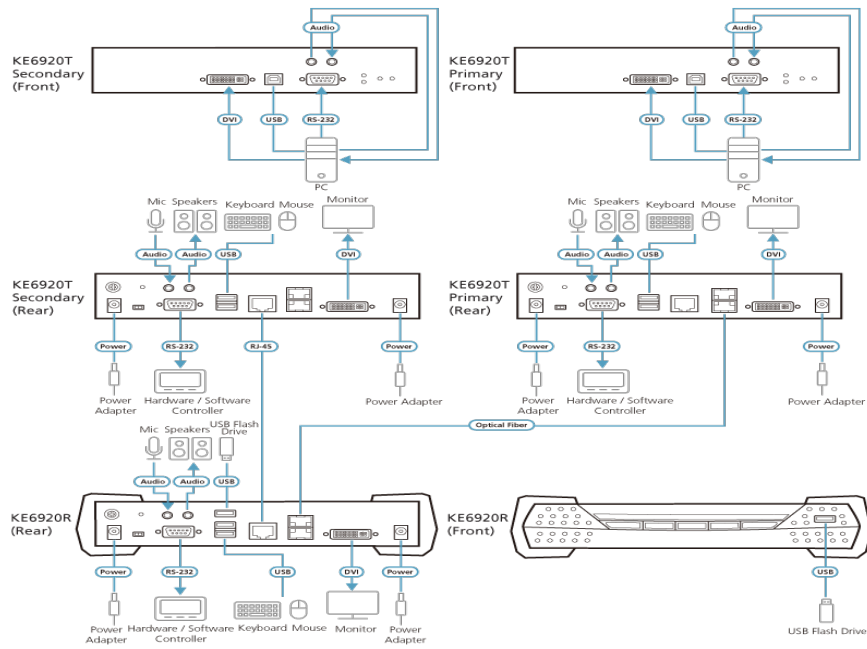
Specyfikacja techniczna

Function	KE6920R	KE6920T
Złącza		

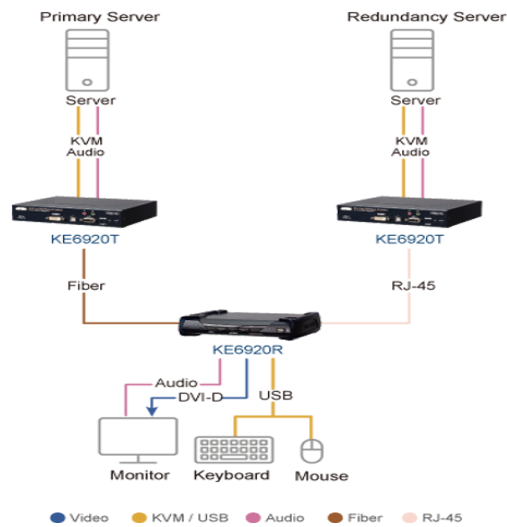
Port USB	2 x USB Type A Female (White)	N/A
Porty konsoli	2 x USB Type A Female (White) 1 x DVI-D Female (White) 1 x Mini Stereo Jack (Green) 1 x Mini Stereo Jack (Pink) 1 x DB-9 Male (Black)	2 x USB Type A Female (White) 1 x DVI-D Female (White) 1 x Mini Stereo Jack (Green) 1 x Mini Stereo Jack (Pink) 1 x DB-9 Male (Black)
Porty KVM	N/A	1 x USB Type B Female (White) 1 x DVI-D Female (White) 1 x Mini Stereo Jack (Green) 1 x Mini Stereo Jack (Pink) 1 x DB-9 Female (Black)
Zasilanie	2 x DC Jack (Black)	2 x DC Jack (Black)
Porty LAN	1 x RJ-45 (Black) 2 x SFP Slot	1 x RJ-45 (Black) 2 x SFP Slot
Przełączniki		
Menu ekranowe	1 x Pushbutton	N/A
Wideo	1 x Pushbutton	N/A
Grafika	1 x Pushbutton	N/A
Resetowanie	1 x Semi-recessed Pushbutton	1 x Semi-recessed Pushbutton
Wybór trybu	1 x Slide Switch (Extension, RS-232 Config)	1 x Slide Switch (Auto, RS-232 Config/Access Control, Local)
Diody LED		
10/100/1000 Mb/s	1 (10: Orange / 100: Orange & Green / 1000: Green)	1 (10: Orange / 100: Orange & Green / 1000: Green)
Zasilanie	1 (Blue)	1 (Blue)
Lokalne	1 (Green)	1 (Green)
Zdalne	1 (Green)	1 (Green)
Emulacja		
Klawiatura/Mysz	USB	USB
Pobór mocy	DC5V:8.86W:67BTU	DC5V:10.87W:55BTU
Rozdzielczość wideo	Up to 2560 x 2048 @ 50Hz/2560 x 1600 @ 60Hz	Up to 2560 x 2048 @ 50Hz/2560 x 1600 @ 60Hz
Środowiskowe		
Temperatura robocza	0-50°C	0-50°C
Temperatura przechowywania	-20-60°C	-20-60°C
Wilgotność	0-95% RH, Non-condensing	0-95% RH, Non-condensing
Właściwości fizyczne		
Obudowa	Metal	Metal
Masa	1.27 kg (2.8 lb)	1.15 kg (2.53 lb)
Wymiary(D x S x W)	22.75 x 17.16 x 5.48 cm (8.96 x 6.76 x 2.16 in.)	21.50 x 16.33 x 4.18 cm (8.46 x 6.43 x 1.65 in.)
Uwaga	Uwaga, dla niektórych produktów z montażem RACK standardowe wymiary szerokość/głębokość/wysokość mogą być wyrażone w postaci długość/szerokość/wysokość.	

Schemat połączeń

► Diagram

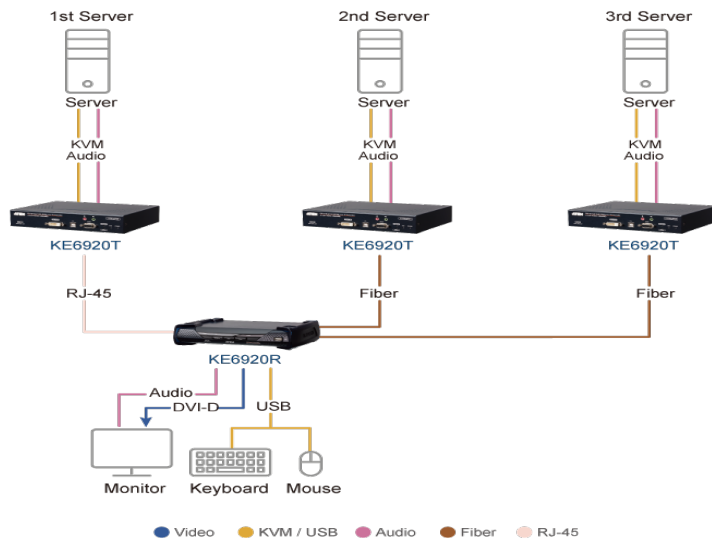


► Scenario Diagram 1



● Video ● KVM / USB ● Audio ● Fiber ● RJ-45

► Scenario Diagram 2



● Video ● KVM / USB ● Audio ● Fiber ● RJ-45

Zawartość opakowania

2x nadajnik KE6920T DVI-D KVM over IP
1x odbiornik KE6920R DVI-D KVM over IP
2x zestaw kabli KVM USB DVI-D
3x zasilacz sieciowy
3x kabel zasilający
2x zestaw montażowy rack
3x skrócone instrukcje obsługi