

Link do produktu: <https://www.atenpro.pl/zestaw-ke6910-dedykowany-dla-branzy-atc-ke6910atc-wycofany-p-1299.html>



Zestaw KE6910 dedykowany dla branży ATC KE6910ATC WYCOFANY

Cena brutto	25 033,42 zł
Cena netto	20 352,38 zł
Dostępność	Oczekujemy
Numer katalogowy	ATE_KE6910ATCAXG
Kod producenta	KE6910ATC-AX-G
Kod EAN	4710469341885
Producent	Aten

Opis produktu

-----PRODUKT WYCOFANY ZE SPRZEDAŻY, ALTERNATYWNY MODEL KE6920ATC-----

Odnosnik do produktu

KE6920ATC: <https://www.atenpro.pl/zestaw-ke6920-dedykowany-dla-branzy-atc-ke6920atc-p-1298.html>

Rozwiązanie zestawu ATEN KE6910 dedykowanego dla branży ATC (Air Traffic Control Bundle Solution) składa się z dwóch wydajnych nadajników opartych na protokole IP (KE6910T), które łączą się z dwoma komputerami PC/serwerami, oraz odbiornika opartego na protokole IP (KE6910R) zapewniającego dostęp do konsoli z wydzielonej lokalizacji. Rozwiązanie to umożliwia bezproblemową rozbudowę IP, która eliminuje ograniczenia związane z odległością w zarządzaniu dyspozytornią, umożliwiając szybszą reakcję na sytuacje awaryjne w centrach danych o znaczeniu krytycznym. Dzięki architekturze Primary-Secondary rozwiązanie zestawu KE6910 Air Traffic Control Bundle Solution umożliwia podłączenie do głównego i dodatkowego komputera, co pozwala na natychmiastowe przełączanie awaryjne systemu za pomocą klawiszy skrótu bez konieczności przenoszenia stacji roboczych. Wdrożenie rozwiązania zestawu ATEN KE6910 umożliwia dostęp do systemu komputerowego ze zdalnej konsoli USB (klawiatura/mysz USB i monitor DVI) przez intranet, dzięki czemu komputer może znajdować się w bezpiecznym środowisku o kontrolowanej temperaturze, które jest także odizolowane od stacji roboczej użytkownika.

KE6910T / KE6910R umożliwia podłączenie po jednym wyświetlaczu DVI na każdym końcu, zapewniając rozdzielczość wideo do 2560 x 2048 @ 50Hz / 2560 x 1600 @ 60Hz, jak również bezbłędną i bezstratną jakość kompresji wideo z wyjątkowo niską latencją. Zarówno KE6910T jak i KE6910R obsługują połączenia poprzez port RJ-45 lub slot SFP. Nadajnik KE6910T i odbiornik KE6910R pracujące jako ekstender oparty na protokole IP mogą być połączone bezpośrednio ze sobą lub poprzez szybką sieć, poprzez miedzianą lub światłowodową sieć LAN, zapewniając 24/7 dostępność zdalnego dostępu do serwerów. W celu połączenia poprzez slot SFP, extender obsługuje rozszerzenia w postaci modułów światłowodowych SFP 1 Gbps*, umożliwiając połączenia poprzez sieć światłowodową w celu zwiększenia odległości transmisji do 10 km.

Inne kluczowe cechy rozwiązania zestawu KE6910 Air Traffic Control obejmują dedykowany port LAN dla bezpośrednich połączeń KE, który może być odizolowany od sieci korporacyjnej; zapewnia również bezpieczną transmisję danych - 128-bitowe szyfrowanie AES zabezpiecza wszystkie dane przed przesłaniem przez sieć i odszyfrowuje dane na odbiorniku. Rozwiązanie wykorzystuje standardowy w branży protokół Transport Layer Security (TLS). Ponadto zestaw KE6910 ATC posiada redundancję sieci LAN i zasilania - obsługuje podwójne zasilanie i połączenia sieciowe w przypadku awarii systemu, zapewniając solidny czas pracy systemu.

Rozwiązanie zestawu ATEN KE6910 obsługuje ekrany o wyjątkowej rozdzielczości 2K x 2K przeznaczone do monitorowania radarów w pomieszczeniach kontroli zbliżania i centrach kontroli obszaru w scenariuszach związanych z kontrolą ruchu lotniczego. Umożliwia konfigurowalne ustawienia klawiszy skrótu do natychmiastowego przełączania portów sieciowych bez konieczności korzystania z CCKM - KVM over IP Matrix Manager, w ramach sieci z 2x Tx i 1x Rx. Dzięki temu pakiet urządzeń KE6910 ATC doskonale sprawdza się w branży kontroli ruchu lotniczego.

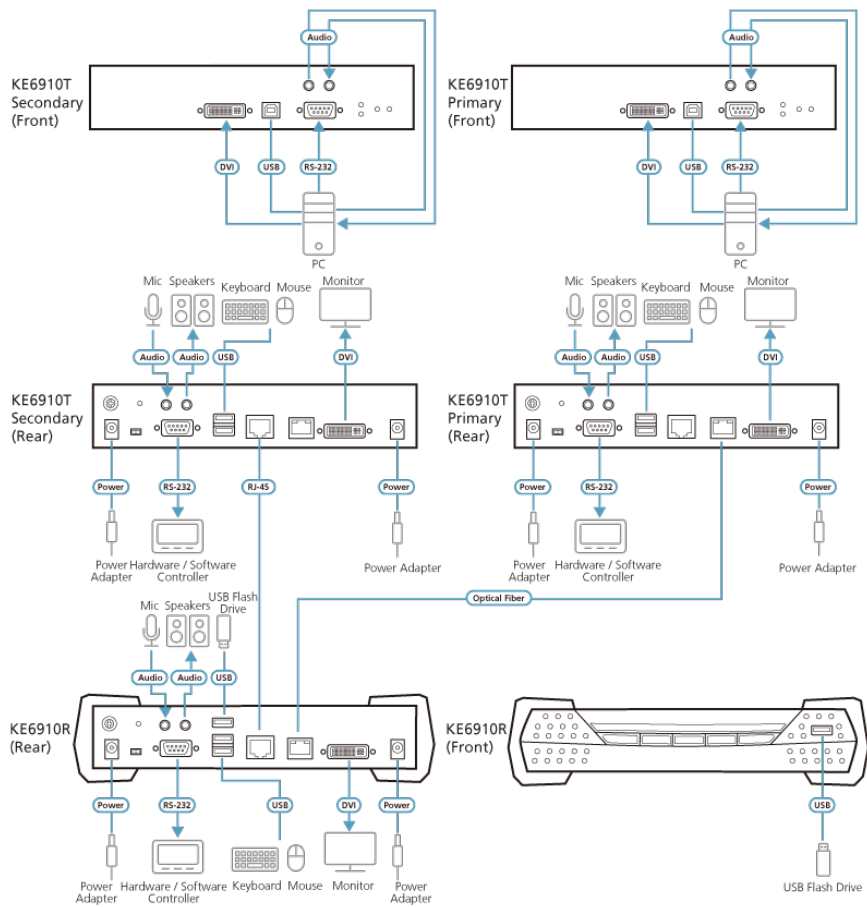
*Moduł SFP (2A-136G / 2A-137G) jest sprzedawany oddzielnie. Informacje o produkcie można uzyskać u sprzedawcy firmy ATEN.

Specyfikacja techniczna

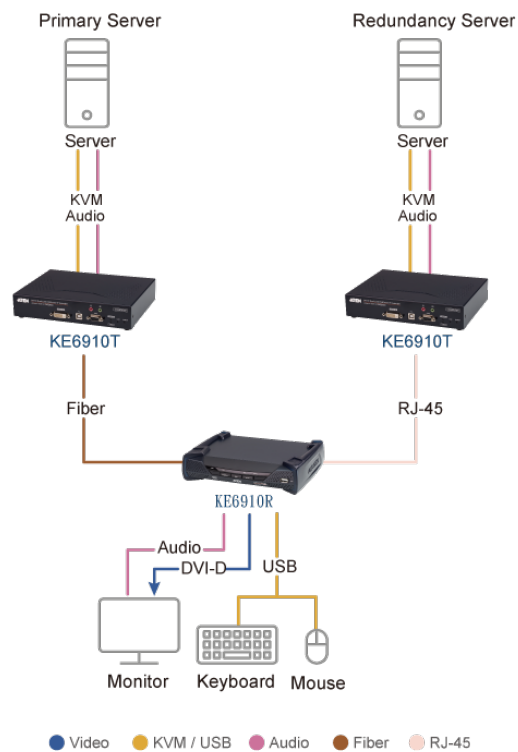
Function	KE6910R	KE6910T
Złącza		
Port USB	2 x gniazdo USB Typ A (białe)	N/D
Porty konsoli	2 x gniazdo USB Typ A (białe) 1 x gniazdo DVI-D (białe) 1 x gniazdo Mini Jack Stereo (zielone) 1 x gniazdo Mini Jack Stereo (różowe) 1 x DB-9 męskie (czarne)	2 x gniazdo USB Typ A (białe) 1 x gniazdo DVI-D Female (białe) 1 x gniazdo Mini Jack Stereo (zielone) 1 x gniazdo Mini Jack Stereo (różowe) 1 x DB-9 męski (czarne)
Porty KVM	N/D	1 x gniazdo USB Typ B (białe) 1 x gniazdo DVI-D (białe) 1 x Mini Jack Stereo (zielone) 1 x Mini Jack Stereo (różowe) 1 x DB-9 żeńskie (czarne)
Zasilanie	2 x gniazdo DC Jack (czarne)	2 x gniazdo DC Jack (czarne)
Porty LAN	1 x gniazdo RJ-45 (czarne) 1 x slot SFP	1 x gniazdo RJ-45 (czarne) 1 x slot SFP
Przełączniki		
Menu ekranowe	1 x przycisk chwilowy	N/D
Wideo	1 x przycisk chwilowy	N/D
Grafika	1 x przycisk chwilowy	N/D
Resetowanie	1 x zagłębiony przycisk chwilowy	1 x zagłębiony przycisk chwilowy
Wybór trybu	1 x przełącznik hebelkowy (Extension, RS-232 Config)	1 x przełącznik hebelkowy (Auto, RS-232 Config/Access Control, Local)
Diody LED		
10/100/1000 Mb/s	1 (10: pomarańczowa/ 100: pomarańczowa & zielona / 1000: zielona)	1 (10: pomarańczowa/ 100: pomarańczowa & zielona / 1000: zielona)
Zasilanie		
Lokalne	1 (niebieska)	1 (niebieska)
Zdalne	1 (zielona)	1 (zielona)
Emulacja		
Klawiatura/Mysz	USB	USB
Pobór mocy	DC5V:9.02W:68BTU	DC5V:10.02W:51BTU
Rozdzielczość wideo	Do 2560 x 2048 @ 50Hz/2560 x 1600 @ 60Hz	Do 2560 x 2048 @ 50Hz/2560 x 1600 @ 60Hz
Środowiskowe		
Temperatura robocza	0-50°C	0-50°C
Temperatura przechowywania	-20-60°C	-20-60°C
Wilgotność	0-95% RH, bez kondensacji	0-95% RH, bez kondensacji
Właściwości fizyczne		
Obudowa	Metal	Metal
Masa	1.26 kg (2.78 lb)	1.13 kg (2.49 lb)
Wymiary(D x S x W)	22.75 x 17.16 x 5.48 cm (8.96 x 6.76 x 2.16 in.)	21.50 x 16.33 x 4.18 cm (8.46 x 6.43 x 1.65 in.)
Uwaga	Uwaga, dla niektórych produktów z montażem RACK standardowe wymiary szerokość/głębokość/wysokość mogą być wyrażone w postaci długość/szerokość/wysokość.	

Schemat połączeń

► Diagram



► Scenario Diagram



Zawartość opakowania

2x nadajnik KVM over IP DVI-D KE6910T
1x odbiornik KVM over IP DVI-D KE6910R
2x zestaw kabli KVM USB DVI-D
3x zasilacz sieciowy
3x kabel zasilający
2x zestaw montażowy
3x skrócona instrukcja obsługi