

Link do produktu: <https://www.atenpro.pl/wzmacniacz-sygnalu-4k-hdmi-z-funkcja-audio-embedder-i-de-embedder-vc882-p-1160.html>



## Wzmacniacz sygnału 4K HDMI z funkcją Audio Embedder i De-Embedder VC882

Cena brutto	<b>579,46 zł</b>
Cena netto	<b>471,12 zł</b>
Dostępność	<b>Oczekujemy</b>
Numer katalogowy	<b>ATE_VC882ATG</b>
Kod producenta	<b>VC882-AT-G</b>
Kod EAN	<b>4710469341076</b>
Producent	<b>Aten</b>

### Opis produktu

VC882 to wzmacniacz sygnału True 4K HDMI, który umożliwia osadzanie lub usuwanie sygnału audio HDMI, jednocześnie obsługując odległość transmisji sygnału HDMI do 5 metrów z rozdzielczością True 4K. Oprócz osadzania oddzielnego dźwięku w wychodzącym sygnale HDMI, VC882 umożliwia również ekstrakcję dźwięku z sygnału HDMI i wysyła wyodrębniony sygnał przez alternatywny system audio. Jeśli chodzi o aspekt audio, VC882 współpracuje z uniwersalnym przekazywaniem formatów audio HDMI - LPCM2.0, Dolby Digital 2.0, Dolby Digital 5.1 i DTS Digital 5.1. VC882 obsługuje również funkcję ARC, która eliminuje konieczność podłączania nieporęcznych kabli podczas podłączania amplitunera AV lub zestawu kina domowego do telewizora. Jeśli chodzi o aspekt wideo, VC882 obsługuje True 4K (4096 x 2160 @ 60Hz 4:4:4) w formatach HDR10, HDR10+, Dolby Vision i Hybrid Log-Gamma (HLG), zapewniając oszałamiająco ostry obraz. Jest zgodny z HDCP 2.2 w celu ochrony treści. Kompaktowa konstrukcja obudowy, transmisja sygnału True 4K oraz możliwość osadzania/odłączania sprawiają, że VC882 jest idealny do sal szkoleniowych i konferencyjnych, produkcji wideo i instalacji kina domowego.

### Specyfikacja techniczna

Przełączniki  
Wybór trybu

MODE 1 (2-PIN)  
PIN#1 (Enable / Disable Audio Embedder Function)  
PIN#2 (Audio embed from Coaxial / Stereo)

MODE 2 (4-PIN)  
PIN#1 (Enable / Disable Audio Extractor Function)  
PIN#2 (Enable / Disable ARC function)  
PIN#3&4 (EDID mode selection: Bypass, 5.1 CH, 2 CH, Learn)

Wejście wideo

Interfejsy  
Impedancja  
Maks. odległość  
Wyjście wideo

1 x HDMI Type A Female (Black)  
100 Ω  
5 M

Interfejsy  
Impedancja  
Maks. odległość

1 x HDMI Type A Female (Black)  
100 Ω  
5 M

Wideo  
Maks. szybkość transmisji danych  
Maks. zegara pikseli  
Zgodność

18 Gps  
600 MHz  
HDMI 2.0 (3D, Deep Color)  
HDCP 2.2  
4096 X 2160@60Hz(4:4:4) 8 bit

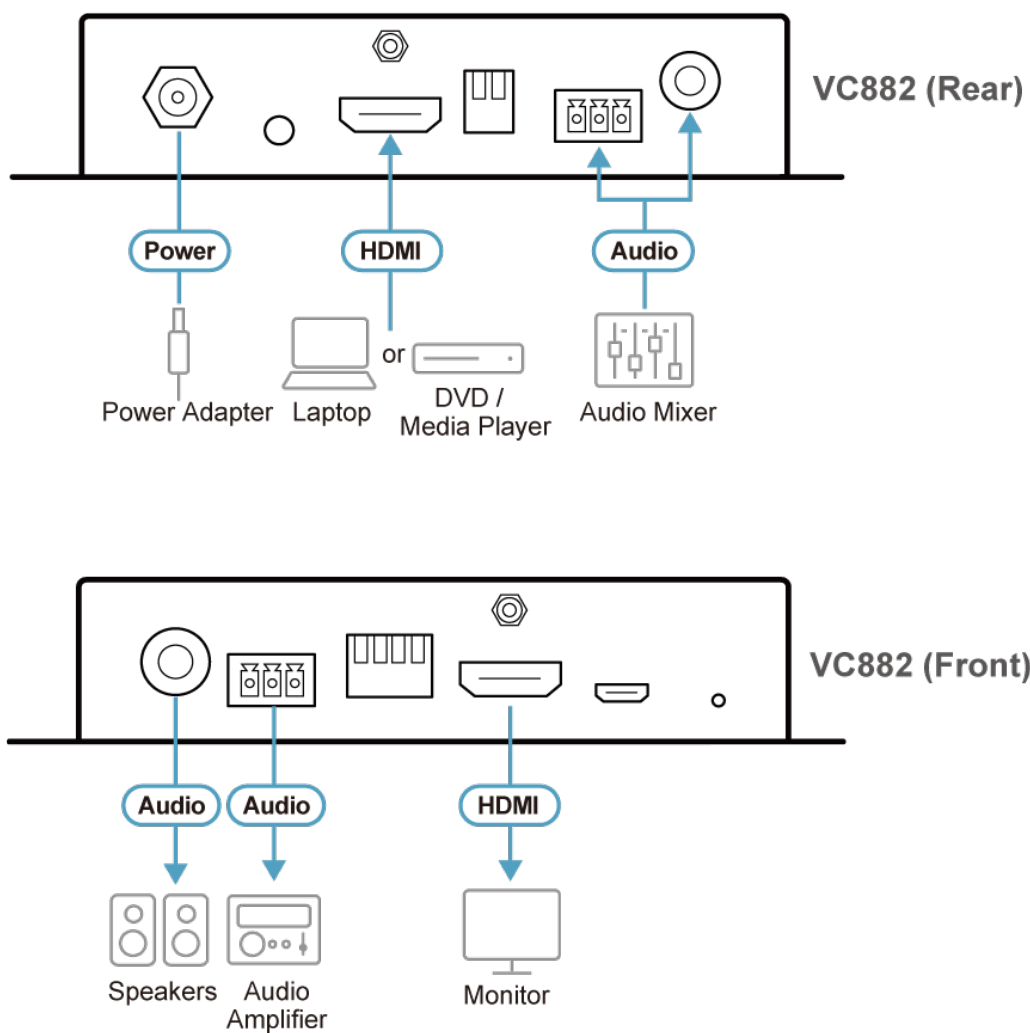
Maks. rozdzielczość  
Audio  
Wyjście

Coaxial x1

---

Wejście	Format: LPCM2.0, Dolby Digital 2.0, Dolby Digital 5.1, DTS Digital 5.1 3-pin terminal block x 1 Format: Analog, stereo, unbalanced, LPCM2.0 Coaxial x1 Format: LPCM2.0, Dolby Digital 2.0, Dolby Digital 5.1, DTS Digital 5.1 3-pin terminal block x 1 Format: Analog, stereo, unbalanced, LPCM2.0
Złącza	
Zasilanie	1 x DC Jack, 5V, Lockable
Aktualizacja oprogramowania układowego	1 x Micro USB
Pobór mocy	DC5V:2.905W:9.92BTU
Środowiskowe	
Temperatura robocza	0 - 40 °C
Temperatura przechowywania	-20 - 60 °C
Wilgotność	0 - 80% RH, Non-Condensing
Właściwości fizyczne	
Obudowa	Metal
Masa	0.24 kg ( 0.53 lb )
Wymiary(D x S x W)	12.22 x 8.22 x 2.50 cm (4.81 x 3.24 x 0.98 in.)
Partia w opakowaniu	5 pcs

## Schemat połączeń



## Zawartość opakowania

1x VC882 True 4K HDMI Repeater  
 1x zasilacz  
 1x instrukcja obsługi

## Produkty kompatybilne

2L-7D05H-1