

Link do produktu: <https://www.atenpro.pl/serwer-urzadzen-rs-232-1-portowy-sn3001-p-1156.html>

Serwer urządzeń RS-232 1 portowy SN3001

Cena brutto	827,87 zł
Cena netto	673,07 zł
Dostępność	Oczekujemy
Numer katalogowy	ATE_SN3001-AX-G
Kod producenta	SN3001-AX-G
Kod EAN	4710469341021
Producent	Aten

Opis produktu

Bezpieczne serwery urządzeń serii ATEN Altusen™ SN3000 to zewnętrzne urządzenia sieciowe oparte na protokole IP, które bezpiecznie łączą starsze urządzenia szeregowe RS-232 z siecią Ethernet, aby uzyskać do nich zdalny dostęp z dowolnego komputera, co pozwala na zwiększenie liczby portów szeregowych dla dowolnego hosta komputer przez sieć.

Seria SN3000 jest szczególnie odpowiednia do zastosowań związanych ze sterowaniem procesami przemysłowymi, biorąc pod uwagę szerokie zastosowanie systemów nadzoru i gromadzenia danych (SCADA) w wielu gałęziach przemysłu do zbierania danych ze sterowników PLC, mierników i czujników za pośrednictwem portów szeregowych. Seria SN3000 dokonuje dwukierunkowej translacji danych pomiędzy formatami szeregowym i Ethernet oraz ułatwia dostęp do danych ze wszystkich przyrządów do gromadzenia danych z lokalizacji lokalnych i zdalnych poprzez sieć Ethernet.

Seria SN3000 posiada szereg przydatnych trybów pracy. Obsługuje bezpieczny serwer/klient TCP, bezpieczny serwer/klient tunelowania szeregowego, bezpieczny Real COM i tryby zarządzania konsolą dla aplikacji o krytycznym znaczeniu dla bezpieczeństwa, takich jak telekomunikacja, kontrola dostępu i zdalne zarządzanie witryną.

Specyfikacja techniczna

Złącza	
Szeregowy	1 x DB-9 Męskie (czarny)
Sieć	1 x RJ-45 (czarne)
Zasilanie	1 x 3-biegunowy blok zacisków 1 x gniazdo DC (czarne)
Przełączniki	
Resetowanie	1 x przycisk naciskowy samo-cofający
Diody LED	
Zasilanie	1 (zielony)
Połączenie	1 (zielony)
10/100 Mb/s	1 (pomarańczowy/zielony)
Wejście zasilania	
Zasilacz	DC Jack: 9VDC (Power Adapter: 9VDC □ 100-240VAC 50~60 Hz) Terminal Block: 9-48 VDC
Pobór mocy	DC9V:0.634W:3BTU DC48V:0.804W:4BTU
Interfejsy	
Szeregowy	RS-232: TxD, RxD, RTS, CTS, DTR, DSR, DCD, GND Baud Rate: 110, 134, 150, 300, 600, 1200, 1800, 2400, 4800, 7200, 9600, 19200, 38400, 57600, 115200, 230400, 460800, 921600 bps Data Bits: 5, 6, 7, 8 Parity: None, Even, Odd, Space, Mark Stop Bits: 1, 1.5, 2 Flow Control: RTS/CTS, DTR/DSR, XON/XOFF

Sieć

10/100BaseTX

Zgodność

Izolacja magnetyczna 1,5 kV

Środowiskowe

FCC klasa A, CE klasa A, RoHS

Temperatura robocza

0 - 60°C

Temperatura przechowywania

-40 - 75°C

Wilgotność

0 ~ 95% wilgotności wzgl., bez kondensacji

Właściwości fizyczne

Obudowa

Metal

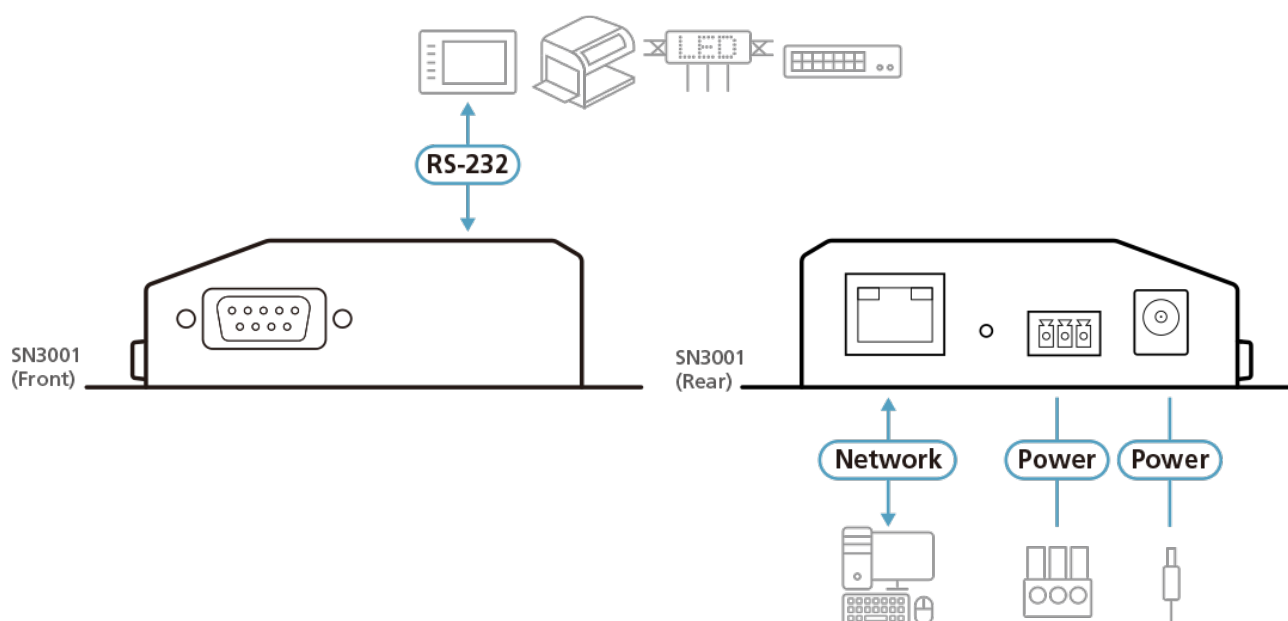
Masa

0.20 kg (0.44 lb)

Wymiary(D x S x W)

9.80 x 11.70 x 2.60 cm
(3.86 x 4.61 x 1.02 in.)

Schemat połączeń



Zawartość opakowania

- 1x bezpieczny serwer urządzeń
- 1x zasilacz
- 1x listwa zaciskowa
- 1x zestaw podkładek pod stopy (4 szt.)
- 1x zestaw do montażu na szynie DIN
- 1x instrukcja obsługi

Produkty kompatybilne

2X-051G