

Link do produktu: <https://www.atenpro.pl/przelacznik-8-x-4-wspoldzielacy-urzadzenia-peryferyjne-usb-32-gen1-us3384i-p-1366.html>



Przełącznik 8 x 4 współdzielący urządzenia peryferyjne USB 3.2 Gen1 US3384i

Cena brutto	985,02 zł
Cena netto	800,85 zł
Dostępność	Oczekujemy
Numer katalogowy	ATE_US3384I-AT
Kod producenta	US3384I-AT
Kod EAN	4710469349492
Producent	Aten

Opis produktu

Zaprojektowany z myślą o przejściu na pracę hybrydową i zdalną, US3384i z łatwością podniesie jakość spotkań BYOM/BYOD. Konfiguracja sali konferencyjnej jest prosta i łatwa dzięki konstrukcji typu plug-and-play, która umożliwia podłączenie do 8 komputerów/laptopów i udostępnianie do 4 urządzeń USB 3.2 Gen 1 w mgnieniu oka. Dzięki niesamowicie szybkiej transmisji danych, kompatybilności międzyplatformowej (np. Windows, macOS, Linux) i elastycznemu przełączaniu portów, przełącznik udostępniania USB jeszcze bardziej usprawnia przepływ pracy podczas spotkań, usprawnia współpracę i zmniejsza koszty zakupu i zarządzania IT w miejscach pracy.

Podłącz - Współpracuj - Udostępnij w kilka sekund

Dołącz do spotkania w dowolnym momencie i zacznij brać udział w dyskusji, udostępniaj dane lub przełączaj się na współpracę - wszystko w zaledwie kilka sekund.

Płynna integracja z systemem sterowania

Przełącznik udostępniania USB można płynnie zintegrować z systemem sterowania (np. ATEN Control System - VK1100A, VK211) jako część konfiguracji sali konferencyjnej za pośrednictwem łączności szeregowej, a system sterowania służy jako scentralizowana platforma usprawniająca zarządzanie AV/IT i upraszczająca konserwację.

Wykrywanie załączonego zasilania w celu kontroli stanu zasilania przełącznika

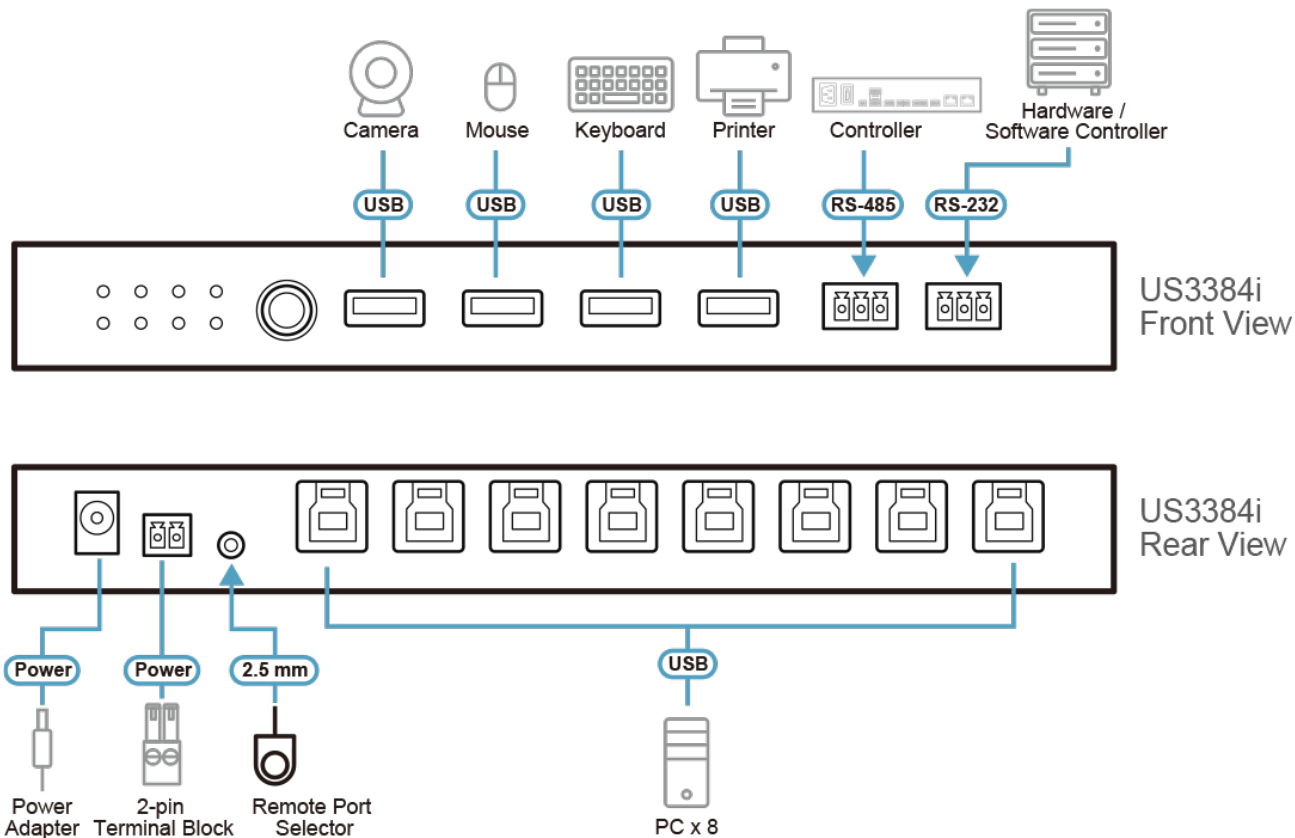
Przełącznik USB przeniesie uwagę komputera na ostatnio podłączone urządzenie hosta, a odpowiednia dioda LED portu zaświeci się, aby wskazać, który aktywny port ma kontrolę nad zasobami.

Uwaga: Długie naciśnięcie przycisku włącza/wyłącza funkcję wykrywania włączenia zasilania.

Szybkość przesyłu danych do 5Gbps poprzez złącza USB 3.2 Gen 1

Aby utrzymać wydajny przepływ spotkań, skorzystaj z doskonałej prędkości transferu danych 5 Gb/s wbudowanych portów USB 3.2 Gen 1, które są również wstecznie kompatybilne z urządzeniami USB 2.0/1.1.

Schemat połączeń



Zawartość opakowania

- 1x US3384i przełącznik 8 x 4 USB 3.2 Gen1
- 8x Kabel USB 3.2 Gen 1 Type-A do USB Type-B
- 1x Zestaw podkładek (4 pcs)
- 1x Zestaw adapterów terminalowych (RS-232, RS-485 i adapter DC)
- 1x Zestaw montażowy
- 1x Instrukcja Obsługi

Produkty kompatybilne

UC10KM, US3310, US3311, US3312, UC3310, UC3430, UC3021, UC3022, UC232AF, UC232A1, UC2324, UC232A, US3342, US3344I, US3324, US224, US234, US424, US434, UCE32100, UE3310, UCE260, UCE60, UE2120, UE2120H, UE250, UE350A, VK211, VK1100A, VK2100A, VK1200, VK2200, VK0100, VK0200, VK236, VK224, VK2100