

Link do produktu: <https://www.atenpro.pl/przedluzacz-kvm-usb-true-4k-hdmi-cat-6-4k-70-m-ce801-p-1379.html>

Przedłużacz KVM USB True 4K HDMI Cat 6 (4K @ 70 m) CE801

Cena brutto	1 108,43 zł
Cena netto	901,17 zł
Dostępność	Oczekujemy
Numer katalogowy	ATE_CE801-AT-G
Kod producenta	CE801
Kod EAN	4710469349850
Producent	Aten

Opis produktu

CE801L i CE801R to przedłużacze KVM USB HDMI Cat 6 zaprojektowane w celu wypełnienia luki między konsolami lokalnymi i zdalnymi, zapewniając płynne i wydajne operacje KVM. Po podłączeniu komputera źródłowego do CE801L można korzystać z natychmiastowego sterowania KVM na konsoli zdalnej CE801R - z bezkompromisowym obrazem True 4K, krystalicznie czystym dźwiękiem cyfrowym, szybkimi danymi peryferyjnymi USB i nieprzerwanym sterowaniem szeregowym na odległość do 70 metrów, a wszystko to za pośrednictwem pojedynczego połączenia Cat 6. Jeśli chodzi o uproszczone rozszerzenie KVM i ergonomiczny zdalny dostęp ze sprzętem bezpiecznie umieszczonym z dala od miejsca pracy, CE801 mówi sam za siebie.

Prawdziwy przedłużacz KVM 4K do 70 m

CE801 umożliwia sterowanie KVM na odległość do 70 metrów za pośrednictwem połączenia Cat 6, przesyłając oszałamiający obraz True 4K z HDR, wraz z danymi USB, cyfrowym dźwiękiem i sterowaniem szeregowym między konsolami lokalnymi i zdalnymi.

Przedłużacz KVM FHD o długim zasięgu do 100 m

Dzięki trybowi dalekiego zasięgu CE801 umożliwia rozszerzenie KVM do 100 metrów za pośrednictwem połączenia Cat 6 - zapewniając z łatwością wyraźny obraz wideo 1080p.

Podwójny dostęp do konsoli z uprzywilejowaną kontrolą KVM

Naciśnięcie przycisku na CE801L zapewnia konsoli lokalnej priorytetowy dostęp KVM do komputera źródłowego w dowolnym momencie (tryb lokalny). Ponowne naciśnięcie przycisku zwalnia ten priorytet (tryb automatyczny), umożliwiając dostęp KVM z konsoli lokalnej lub zdalnej - w zależności od tego, która z nich uzyska kontrolę jako pierwsza.

Optymalne wideo z przełączaniem EDID

Aby zapewnić optymalną jakość wyjściową zarówno na konsoli lokalnej, jak i zdalnej, przełączniki EDID na CE801L można dostosować w celu skonfigurowania EDID dla obu wyjść HDMI.

Komunikacja szeregową RS-232 dla rozszerzonego sterowania

CE801R jest wyposażony w port szeregowy do podłączenia urządzenia szeregowego - takiego jak ekran dotykowy lub skaner kodów kreskowych - które może być zdalnie komunikowane za pomocą poleceń RS-232 z terminala szeregowego (lub komputera PC) podłączonego do CE801L, ułatwiając interakcję urządzenia w czasie rzeczywistym i transmisję danych między konsolami lokalnymi i zdalnymi.

Bezpieczna instalacja zapewniająca niezawodne zasilanie

Zasilacz jest zabezpieczony blokadą śrubową na gnieździe DC, zapewniając stabilne zasilanie i zapobiegając przypadkowemu odłączeniu.

Konstrukcja do montażu w szafie

Przedłużacze KVM są kompaktowe i można je montować w stelażach, dzięki czemu są elastyczne i zajmują mało miejsca.

Zastosowania

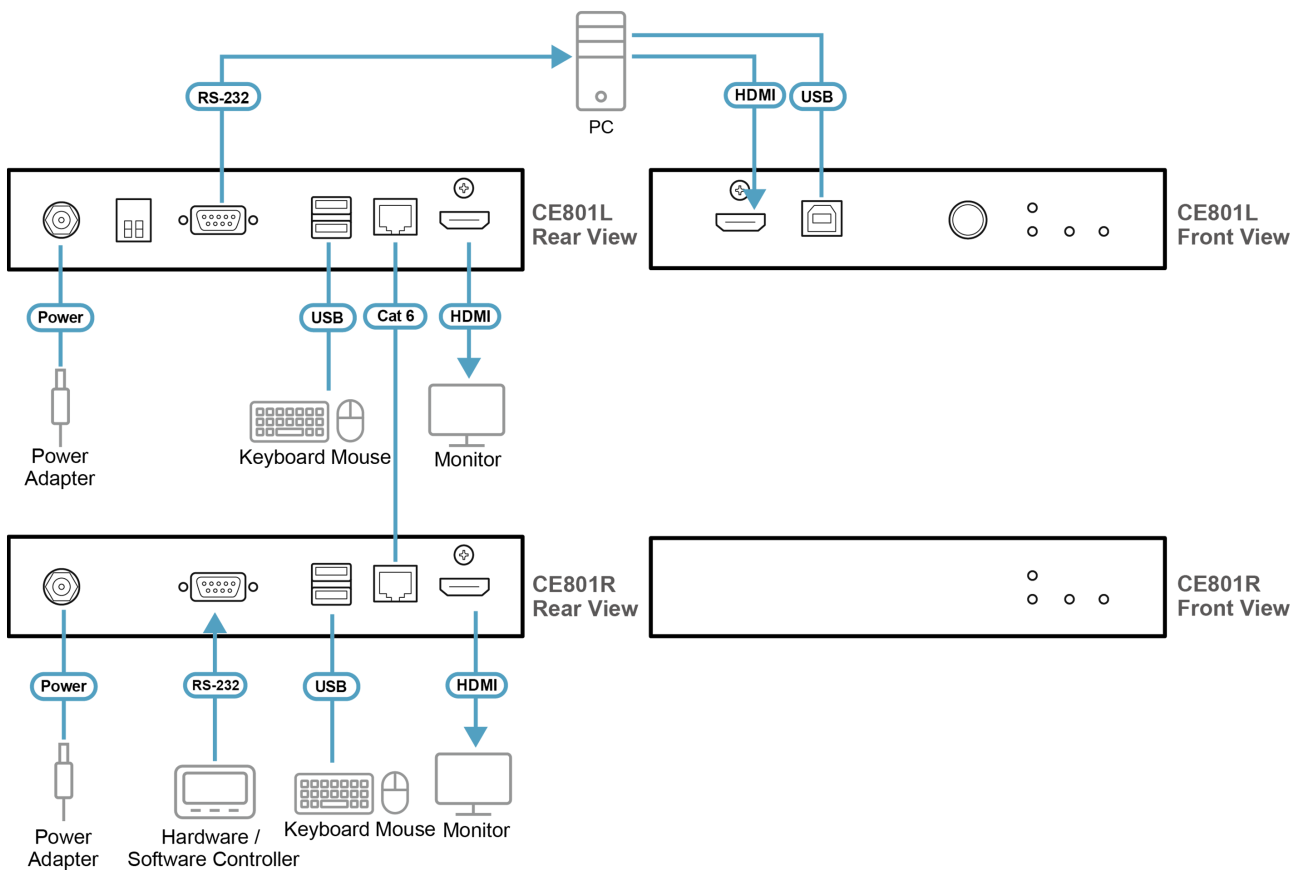
Specyfikacja techniczna

Function	CE801L	CE801R	
Złącza			
Porty konsoli	1 x złącze HDMI żeńskie (czarne) 2 x złącze USB typu A żeńskie (białe)*	1 x HDMI żeńskie (czarny) 2 x USB typu A żeńskie (białe)*	
Porty KVM	* Tylko dla klawiatury i myszy 1 x HDMI (żeńskie, czarne) 1 x USB typu B (żeńskie, białe)	* Tylko dla klawiatury i myszy N/A	
RS-232	1 x DB-9 żeński (czarny)	1 x DB-9 męski (czarny)	
Zasilanie	1 x gniazdo DC z blokadą	1 x gniazdo DC z blokadą	
Jednostka do jednostki	1 x RJ-45 żeński (czarny)	1 x RJ-45 żeński (czarny)	
Wideo			
Zgodność	HDMI (4K/60Hz); 4K HDR Zgodność z HDCP2.3	HDMI (4K/60Hz); 4K HDR Zgodność z HDCP2.3	
Maks. rozdzielczość	3840 x 2160 @ 60Hz (4:4:4)	3840 x 2160 @ 60Hz (4:4:4)	
Maks. rozdzielczość / odległość	4K x 2K @ 60Hz (4:4:4) do 70m (kabel Cat 6/6a/ATEN 2L-29330 Cat 6A)	4K x 2K @ 60Hz (4:4:4) do 70 m (kabel Cat 6/6a/ATEN 2L-29330 Cat 6A)	
	1920 x 1080 @ 60Hz (4:4:4) do 100m (kabel Cat 6/6a/ATEN 2L-29330 Cat 6A z włączonym trybem dalekiego zasięgu)	1920 x 1080 @ 60Hz (4:4:4) do 100 m (kabel Cat 6/6a/ATEN 2L-29330 Cat 6A z włączonym trybem dalekiego zasięgu)	
Diody LED			
Zasilanie	1 (Zielony)	1 (Zielony)	
Połączenie	1 (Pomarańczowy)	1 (Pomarańczowy)	
Wideo	N/A	1 (Pomarańczowy)	
Stan konsoli	1 (Pomarańczowy)	1 (Pomarańczowy)	
Przełączniki			
DIP	1 x 2-pinowy	N/A	
Przyciski naciskowe			
Wybór trybu działania	1 x Przycisk	N/A	
Pobór mocy	DC5V:2.59W:28BTU/h	DC5V:1.88W:13BTU/h	
	Uwaga:	Uwaga:	
Środowiskowe			
Temperatura robocza	0-40°C	0-40°C	
Temperatura przechowywania	-20-60°C	-20-60°C	
Wilgotność	0-80% RH, Bez kondensacji	0-80% RH, Bez kondensacji	
Właściwości fizyczne			
Obudowa	Metal	Metal	
Masa	0.32 kg (0.7 lb)	0.31 kg (0.68 lb)	
Wymiary(D x S x W)	12.80 x 8.21 x 2.50 cm (5.04 x 3.23 x 0.98 in.)	12.80 x 8.15 x 2.50 cm (5.04 x 3.21 x 0.98 in.)	
Uwaga			
Zdalne wyjście HDMI	640 x 480 @ 60/67/72/75 Hz		1600 x

640 x 480 60 Hz (4:3)
 480p 60 Hz (4:3)/(16:9)
 576p 50 Hz (4:3)/(16:9)
 800 x 600 @ 56/60/72/75 Hz
 1024 x 768 @ 60/70/75 Hz
 1280 x 800 @ 60 Hz
 1280 x 1024 @ 60/75 Hz
 1400 x 1050 @ 60 Hz
 1440 x 900 @ 60 Hz

1680 x
 1920 x
 720p 5
 1080i
 1080p
 1080p
 3840 x
 3840 x

Schemat połączeń



Zawartość opakowania

- 1 x CE801L Przedłużacz KVM USB True 4K HDMI Cat 6 (jednostka lokalna)
- 1 x CE801R Przedłużacz KVM USB True 4K HDMI Cat 6 (jednostka zdalna)
- 1 x Kabel USB typu A do USB typu B
- 2 x zestawy montażowe
- 1 x zestaw podkładek pod stopy (8 szt.)
- 2 x zasilacze
- 1 x instrukcja obsługi

Produkty kompatybilne

Przełączniki prezentacyjne: VP2420, VP3520, VP1421, VP1420

Procesory ścian wideo: VW3620, VW784, VW884

Konwertery wideo: VC882, VC081A, VC486

Przełączniki KVM Rack: CS18208, CS18216

Matrycowe przełączniki wideo: VM0202HB, VM7824, VM8824, VM6404HB, VM0404HB

Przełączniki KVM Desktop: CM1284

Przełączniki wideo: VS0801HB