

Link do produktu: <https://www.atenpro.pl/optyczny-przedluzacz-kvm-usb-true-4k-displayport-hdmi-true-4k-przy-300-m-ce980-p-1377.html>



Optyczny przedłużacz KVM USB True 4K DisplayPort/HDMI (True 4K przy 300 m) CE980

Cena brutto	6 443,41 zł
Cena netto	5 238,55 zł
Dostępność	Oczekujemy
Numer katalogowy	ATE_CE980-AT-G
Kod producenta	CE980-AT-G
Kod EAN	4710469349621
Producent	Aten

Opis produktu

CE980 to optyczny przedłużacz KVM USB DisplayPort/HDMI, który przedłuża sygnały KVM przez transmisję światłowodową do 300 metrów, zapewniając jakość wideo True 4K, zgodną z HDCP 2.3. Jest wyposażony w złącza DisplayPort i HDMI, co upraszcza instalację i umożliwia wybór wyjścia wideo zarówno w konsoli lokalnej, jak i zdalnej. Oprócz wyjątkowej klarowności obrazu, obsługuje RS-232, urządzenia peryferyjne USB 2.0 i wbudowany cyfrowy dźwięk DisplayPort/HDMI, w tym Dolby TrueHD, Dolby Digital Plus i DTS-HD Master Audio, umożliwiając wszechstronne rozszerzenie sygnału za pomocą pojedynczego połączenia światłowodowego. CE980 jest idealny do krytycznych środowisk kontroli, takich jak opieka zdrowotna, postprodukcja, produkcja i inne.

Złącze DisplayPort/HDMI Combo 2 w 1

Wyposażony w złącze combo, CE980 obsługuje połączenie z wyświetlaczem DisplayPort lub HDMI zarówno w przypadku lokalnych, jak i zdalnych instalacji KVM. Ta wszechstronna konstrukcja obsługuje elastyczne konfiguracje wyświetlaczy na każdym końcu, umożliwiając mieszanie lub dopasowywanie typów wyjść między konsolami lokalnymi i zdalnymi.

Nieskazitelna klarowność obrazu 4K dzięki HDR10

Doświadcz nieskompresowanej rozdzielczości True 4K (3840 x 2160 i 4096 x 2160 @60 Hz, 4:4:4) i obsługi HDR10, zapewniając optymalną dokładność obrazu, zwiększony kontrast i bogate kolory dla ostrych jak brzytwa treści wideo.

Niezawodny światłowodowy przedłużacz KVM na duże odległości

Wdrożenie CE980 umożliwia rozszerzenie KVM na odległość do 300 metrów za pośrednictwem połączenia światłowodowego, zapewniając stabilną, wolną od zakłóceń transmisję z naturalną odpornością na zakłócenia elektromagnetyczne, co zapewnia niezawodne działanie.

Podwójny dostęp do konsoli z uprzywilejowaną kontrolą

CE980 umożliwia dostęp KVM do komputera zarówno z konsoli lokalnej, jak i zdalnej, ułatwiając wydajną współpracę operacyjną. Za pomocą przycisku Auto/Local lub Auto/Remote można przełączać między trybem Auto (dostęp z obu konsol) a trybem Local/Remote (wyłączny dostęp z konsoli lokalnej lub zdalnej), określając, która konsola ma uprzywilejowaną kontrolę

nad komputerem.

Zastosowania

Zaprojektowany z myślą o krytycznych środowiskach sterowania, takich jak służba zdrowia, postprodukcja i produkcja, CE980 zapewnia stabilną transmisję sygnału KVM na duże odległości i nieskazitelną jakość wideo.

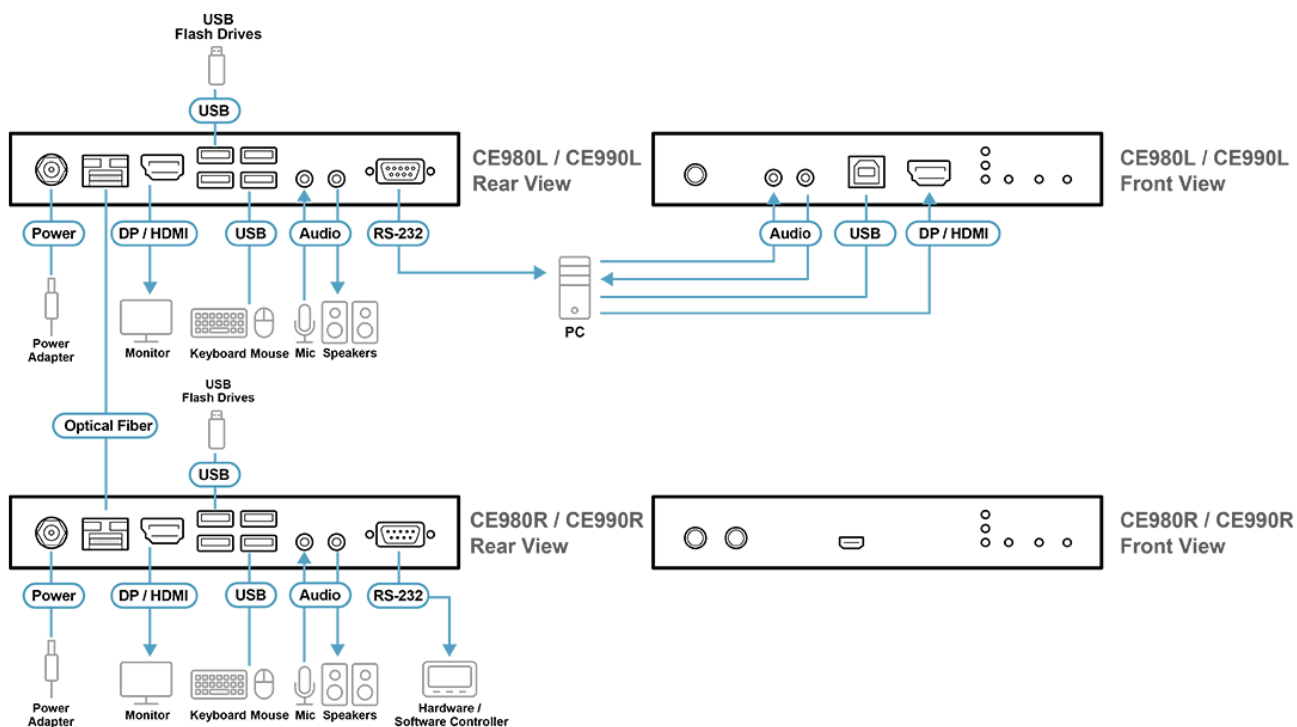
Specyfikacja techniczna

Function	CE980L	CE980R
Złącza		
Porty konsoli	4 x złącze USB typu A żeńskie (białe) 1 x DisplayPort/HDMI żeński (czarny) 1 x gniazdo mini stereo żeńskie (zielone) 1 x gniazdo mini stereo żeńskie (różowe)	4 x złącze USB typu A żeńskie (białe) 1 x DisplayPort/HDMI żeński (czarny) 1 x gniazdo mini stereo żeńskie (zielone) 1 x gniazdo mini stereo żeńskie (różowe)
Porty KVM	1 x złącze USB typu B żeńskie (białe) 1 x DisplayPort/HDMI żeński (czarny) 1 x gniazdo mini stereo żeńskie (zielone) 1 x gniazdo mini stereo żeńskie (różowe)	N/A
RS-232	1 x DB-9 żeński (czarny)	1 x DB-9 męski (czarny)
Zasilanie	1 x gniazdo DC (czarne)	1 x gniazdo DC (czarne)
Jednostka do jednostki	1 x dwukierunkowe SFP+ (LC)	1 x dwukierunkowe SFP+ (LC)
Wideo		
Maks. rozdzielczość	Do 4096 x 2160 @ 60Hz (4:4:4:4) / 3840 x 2160 @ 60Hz (4:4:4:4)	Do 4096 x 2160 @ 60Hz (4:4:4:4) / 3840 x 2160 @ 60Hz (4:4:4:4)
Diody LED		
Wejście wideo	1 (pomarańczowy)	N/A
Stan konsoli	3 (pomarańczowy)	3 (pomarańczowy)
Wyjście wideo	N/A	1 (pomarańczowy)
Połączenie	1 (pomarańczowy)	1 (pomarańczowy)
Zasilanie	1 (zielony)	1 (zielony)
Przełączniki		
Wybór trybu działania	1 x przycisk	1 x przycisk
Wznowienie komputera	N/A	1 x przycisk
Światłowód		
Odległość robocza	300 m ze światłowodem wielomodowym (MM) (*Uwaga) Pojedyncze włókno: 10 Gb/s DC12V:11.89W:86BTU/h	300 m ze światłowodem wielomodowym (MM) (*Uwaga) Pojedyncze włókno: 10 Gb/s DC12V:9.49W:81BTU/h
Szybkość danych		
Pobór mocy		
	Uwaga:	Uwaga:
Środowiskowe		
Temperatura robocza	0-40°C	0-40°C
Temperatura przechowywania	-20-60°C	-20-60°C
Wilgotność	0-80% RH, brak kondensacji	0-80% RH, brak kondensacji
Właściwości fizyczne		
Obudowa	Metal	Metal
Masa	0.85 kg (1.87 lb)	0.84 kg (1.85 lb)
Wymiary(D x S x W)	17.82 x 15.62 x 2.88 cm (7.02 x 6.15 x 1.13 in.)	17.82 x 15.62 x 2.88 cm (7.02 x 6.15 x 1.13 in.)
Uwaga	1. Odległość robocza jest przybliżona. Typowa maksymalna odległość może się różnić w zależności od takich czynników, jak typ włókna, szerokość pasma, łączenie złączy, straty, dyspersja modalna lub chromatyczna, czynniki środowiskowe i zagięcia. 2. Zaleca się stosowanie światłowodów wielomodowych zgodnych ze specyfikacją IEC 11801 (OM3). 3. Urządzenie jest produktem laserowym klasy 1. Spełnia przepisy bezpieczeństwa IEC-60825, FDA 21 CFR 1040.10 i FDA 21 CFR 1040.11.	1. Odległość robocza jest przybliżona. Typowa maksymalna odległość może się różnić w zależności od takich czynników, jak typ włókna, szerokość pasma, łączenie złączy, straty, dyspersja modalna lub chromatyczna, czynniki środowiskowe i zagięcia. 2. Zaleca się stosowanie światłowodów wielomodowych zgodnych ze specyfikacją IEC 11801 (OM3). 3. Urządzenie jest produktem laserowym klasy 1. Spełnia przepisy bezpieczeństwa IEC-60825, FDA 21 CFR 1040.10 i FDA 21 CFR 1040.11.
Uwaga		
True 4K HDMI	Local	Remote

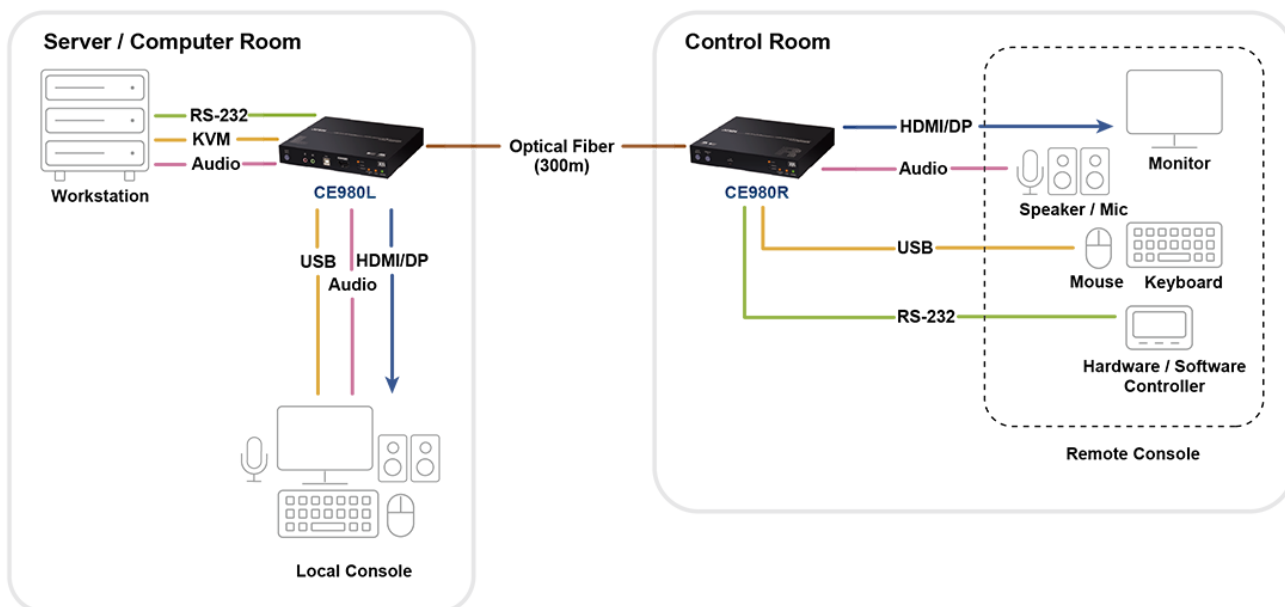
640 x 480 @ 60/67/72/75 Hz	640 x 480
640 x 480 60 Hz (4:3)	720 x 480
720 x 400 @ 70 Hz	800 x 400
800 x 600 @ 56/60/72/75 Hz	1024 x 600
1024 x 768 @ 60/70/75 Hz	1280 x 768
1280 x 800 @ 60 Hz	1280 x 800
1280 x 1024 @ 60/75 Hz	1400 x 1024
1400 x 1050 @ 60 Hz	1440 x 1050
1440 x 900 @ 60 Hz	1600 x 900
1600 x 1200 @ 60 Hz	1680 x 1200
1680 x 1050 @ 60 Hz	1920 x 1050
1920 x 1080 @ 60/120/144/240 Hz	1920 x 1080
1920 x 1200 @ 60 Hz	1080p
1920 x 1200 @ 60 Hz (Reduced Blanking)	1080i
1080p @ 24/25/30/50/60 Hz	720p
1080i @ 50/60 Hz	576p
720p @ 50/60 Hz	480p
576p @ 50 Hz (4:3, 16:9)	640 x 480
480p @ 60 Hz (4:3, 16:9)	3840 x 2160
3840 x 2160p @ 24/25/30/50/60 Hz	3840 x 2160
3840 x 2160p @ 50/60 Hz (4:2:0)	4096 x 2160
4096 x 2160p @ 24/25/30/50/60 Hz	4096 x 2160
4096 x 2160p @ 50/60 Hz (4:2:0)	
True 4K DP	
640 x 480 @ 60/75 Hz	640 x 480
800 x 600 @ 60/75 Hz	800 x 600
1024 x 768 @ 60/75 Hz	1024 x 768
1280 x 800 @ 60 Hz	1280 x 800
1280 x 1024 @ 60/75 Hz	1280 x 1024
1400 x 1050 @ 60 Hz	1400 x 1050
1440 x 900 @ 60 Hz	1440 x 900
1600 x 1200 @ 60 Hz	1600 x 1200
1680 x 1050 @ 60 Hz	1680 x 1050
1920 x 1080 @ 60 Hz	1920 x 1080
1920 x 1200 @ 60 Hz / 60 Hz (Reduced Blanking)	1920 x 1200
1080p @ 50/60/120/144 Hz	1080p
480p @ 60 Hz	480p
720p @ 50/60 Hz	720p
3840 x 2160p @ 24/25/30/50/60 Hz	3840 x 2160
4096 x 2160p @ 24/25/30/50/60 Hz	4096 x 2160

Schemat połączeń

► Diagram



► Scenario Diagram



● Video ● Control ● KVM / USB ● Audio ● Optical Fiber

Zawartość opakowania

- 1x CE980 Optyczny przedłużacz KVM USB True 4K DisplayPort / HDMI (jednostka lokalna)
- 1x CE980 Optyczny przedłużacz KVM USB True 4K DisplayPort / HDMI (jednostka zdalna)
- 1x Kabel DisplayPort
- 1x Kabel HDMI
- 1x kabel mikrofonowy
- 1x kabel głośnikowy
- 1x Kabel USB typu A do USB typu B
- 2x Moduły SFP
- 2x zestaw montażowy
- 1x zestaw podkładek (8 szt.)
- 2x zasilacze i przewody zasilające
- 3x Blokady kabli portów combo HDMI
- 1x instrukcja obsługi

Produkty kompatybilne

Accessories: 2X-EA17, 2A-141G, VE-RMK1U
Ekstendery KVM: CE990