

Link do produktu: <https://www.atenpro.pl/optyczny-przedluzacz-kvm-usb-true-4k-displayport/hdmi-true-4k-przy-10-km-ce990-p-1378.html>



Optyczny przedłużacz KVM USB True 4K DisplayPort/HDMI (True 4K przy 10 km) CE990

Cena brutto	6 822,67 zł
Cena netto	5 546,90 zł
Dostępność	Oczekujemy
Numer katalogowy	ATE_CE990-AT-G
Kod producenta	CE990-AT-G
Kod EAN	4710469349638
Producent	Aten

Opis produktu

CE990 to optyczny przedłużacz KVM USB DisplayPort/HDMI, który przedłuża sygnały KVM przez transmisję światłowodową do 10 km, zapewniając jakość wideo True 4K, zgodną z HDCP 2.3. Jest wyposażony w złącza DisplayPort i HDMI, co upraszcza instalację i umożliwia wybór wyjścia wideo zarówno w konsoli lokalnej, jak i zdalnej. Oprócz wyjątkowej klarowności obrazu, obsługuje RS-232, urządzenia peryferyjne USB 2.0 i wbudowany cyfrowy dźwięk DisplayPort/HDMI, w tym Dolby TrueHD, Dolby Digital Plus i DTS-HD Master Audio, umożliwiając wszechstronne rozszerzenie sygnału za pomocą pojedynczego połączenia światłowodowego. CE990 jest idealny do krytycznych środowisk sterowania, takich jak transport, produkcja, usługi komunalne i inne.

Złącze DisplayPort/HDMI Combo 2 w 1

Wyposażony w złącze combo, CE990 obsługuje połączenie z wyświetlaczem DisplayPort lub HDMI zarówno w przypadku lokalnych, jak i zdalnych instalacji KVM. Ta wszechstronna konstrukcja obsługuje elastyczne konfiguracje wyświetlaczy na każdym końcu, umożliwiając mieszanie lub dopasowywanie typów wyjść między konsolami lokalnymi i zdalnymi.

Nieskazitelna klarowność obrazu 4K dzięki HDR10

Doświadcz nieskompresowanej rozdzielczości True 4K (3840 x 2160 i 4096 x 2160 @60 Hz, 4:4:4) i obsługi HDR10, zapewniając optymalną dokładność obrazu, zwiększony kontrast i bogate kolory dla ostrych jak brzytwa treści wideo.

Niezawodny światłowodowy przedłużacz KVM na duże odległości

Wdrożenie CE990 umożliwia rozszerzenie KVM na odległość do 10 kilometrów za pośrednictwem połączenia światłowodowego, zapewniając stabilną, wolną od zakłóceń transmisję z naturalną odpornością na zakłócenia elektromagnetyczne, co zapewnia niezawodne działanie.

Podwójny dostęp do konsoli z uprzywilejowaną kontrolą

CE990 umożliwia dostęp KVM do komputera zarówno z konsoli lokalnej, jak i zdalnej, ułatwiając wydajną współpracę operacyjną. Za pomocą przycisku Auto/Local lub Auto/Remote można przełączać między trybem Auto (dostęp z obu konsol) a trybem Local/Remote (wyłączny dostęp z konsoli lokalnej lub zdalnej), określając, która konsola ma uprzywilejowaną kontrolę nad komputerem.

Zastosowania

Zaprojektowany z myślą o krytycznych środowiskach sterowania, takich jak transport, produkcja i usługi komunalne, CE990 zapewnia stabilną transmisję sygnału KVM na duże odległości i nieskazitelną jakość wideo.

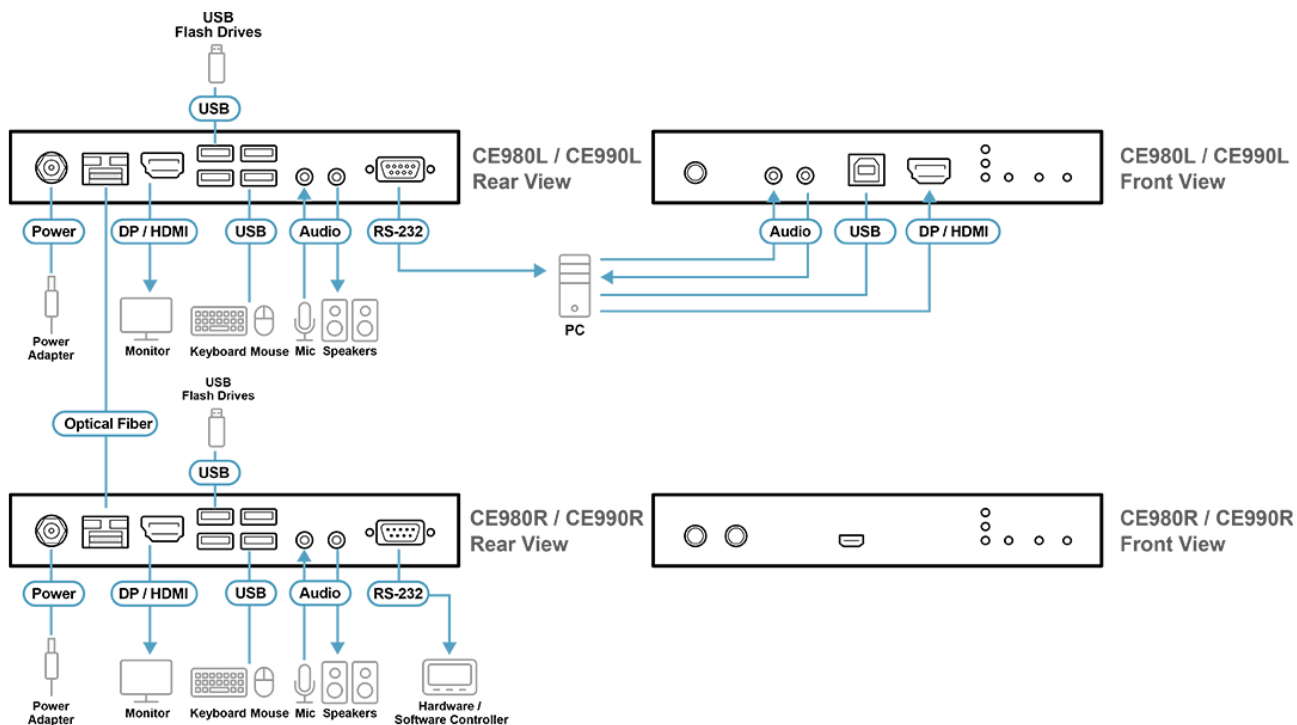
Specyfikacja techniczna

Function	CE990L	CE990R
Złącza		
Porty konsoli	4 x złącze USB typu A żeńskie (białe) 1 x DisplayPort/HDMI żeński (czarny) 1 x gniazdo mini stereo żeńskie (zielone) 1 x gniazdo mini stereo żeńskie (różowe)	4 x złącze USB typu A żeńskie (białe) 1 x DisplayPort/HDMI żeński (czarny) 1 x gniazdo mini stereo żeńskie (zielone) 1 x gniazdo mini stereo żeńskie (różowe)
Porty KVM	1 x złącze USB typu B żeńskie (białe) 1 x DisplayPort/HDMI żeński (czarny) 1 x gniazdo mini stereo żeńskie (zielone) 1 x gniazdo mini stereo żeńskie (różowe)	N/A
RS-232	1 x DB-9 żeński (czarny)	1 x DB-9 męski (czarny)
Zasilanie	1 x gniazdo DC (czarne)	1 x gniazdo DC (czarne)
Jednostka do jednostki	1 x dwukierunkowe SFP+ (LC)	1 x dwukierunkowe SFP+ (LC)
Wideo		
Maks. rozdzielczość	Do 4096 x 2160 @ 60Hz (4:4:4:4) / 3840 x 2160 @ 60Hz (4:4:4:4)	Do 4096 x 2160 @ 60Hz (4:4:4:4) / 3840 x 2160 @ 60Hz (4:4:4:4)
Diody LED		
Wejście wideo	1 (pomarańczowy)	N/A
Stan konsoli	3 (pomarańczowy)	3 (pomarańczowy)
Wyjście wideo	N/A	1 (pomarańczowy)
Połączenie	1 (pomarańczowy)	1 (pomarańczowy)
Zasilanie	1 (zielony)	1 (zielony)
Przełączniki		
Wybór trybu działania	1 x przycisk	1 x przycisk
Wznowienie komputera	N/A	1 x przycisk
Światłowód		
Odległość robocza	10 km ze światłowodem jednomodowym (SM) (*Uwaga)	10 km ze światłowodem jednomodowym (SM) (*Uwaga)
Szybkość danych	Pojedyncze włókno: 10 Gb/s	Pojedyncze włókno: 10 Gb/s
Pobór mocy	DC12V:11.89W:86BTU/h	DC12V:9.49W:81BTU/h
	Uwaga:	Uwaga:
Środowiskowe		
Temperatura robocza	0-40°C	0-40°C
Temperatura przechowywania	-20-60°C	-20-60°C
Wilgotność	0-80% RH, brak kondensacji	0-80% RH, brak kondensacji
Właściwości fizyczne		
Obudowa	Metal	Metal
Masa	0.85 kg (1.87 lb)	0.84 kg (1.85 lb)
Wymiary(D x S x W)	17.82 x 15.62 x 2.88 cm (7.02 x 6.15 x 1.13 in.)	17.82 x 15.62 x 2.88 cm (7.02 x 6.15 x 1.13 in.)
Uwaga	1. Odległość robocza jest przybliżona. Typowa maksymalna odległość może się różnić w zależności od takich czynników, jak typ włókna, szerokość pasma, łączenie złączy, straty, dyspersja modalna lub chromatyczna, czynniki środowiskowe i zagięcia. 2. Zaleca się stosowanie światłowodów jednomodowych zgodnych ze specyfikacją IEC 60793-2-50 B1.1 lub ITU-T G.652.B. 3. Urządzenie jest produktem laserowym klasy 1. Spełnia przepisy bezpieczeństwa IEC-60825, FDA 21 CFR 1040.10 i FDA 21 CFR 1040.11.	1. Odległość robocza jest przybliżona. Typowa maksymalna odległość może się różnić w zależności od takich czynników, jak typ włókna, szerokość pasma, łączenie złączy, straty, dyspersja modalna lub chromatyczna, czynniki środowiskowe i zagięcia. 2. Zaleca się stosowanie światłowodów jednomodowych zgodnych ze specyfikacją IEC 60793-2-50 B1.1 lub ITU-T G.652.B. 3. Urządzenie jest produktem laserowym klasy 1. Spełnia przepisy bezpieczeństwa IEC-60825, FDA 21 CFR 1040.10 i FDA 21 CFR 1040.11.
Uwaga		
True 4K HDMI	Local	Remote

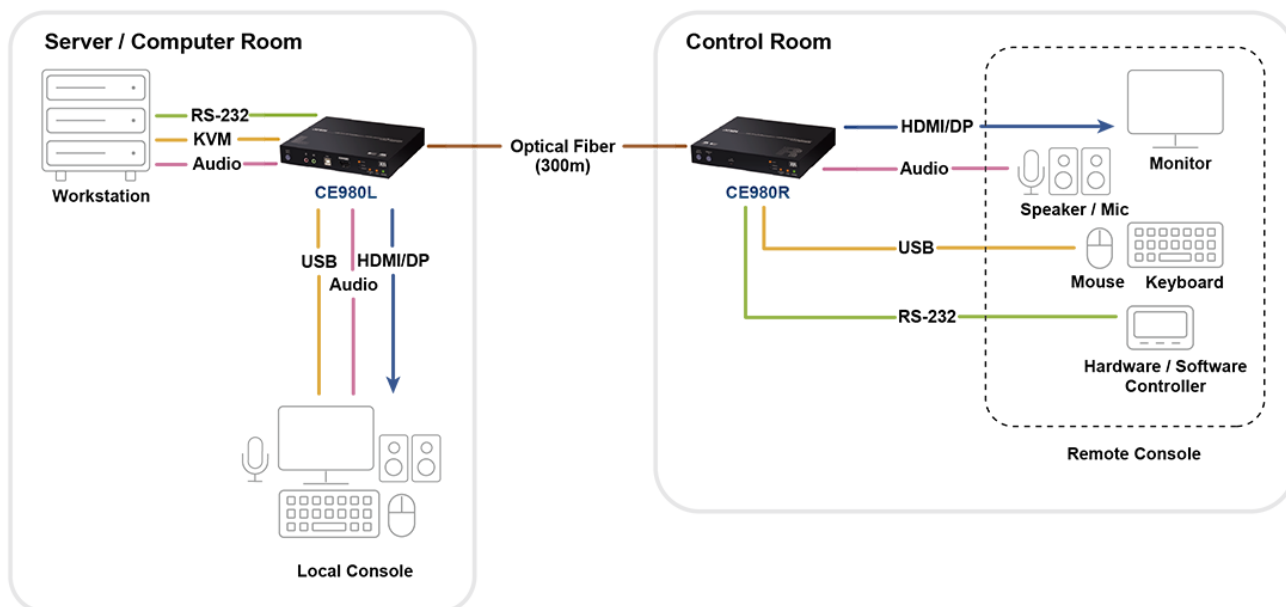
640 x 480 @ 60/67/72/75 Hz	640 x 480 @ 60/67/72/75 Hz
640 x 480 60 Hz (4:3)	720 x 480 @ 60 Hz (4:3)
720 x 400 @ 70 Hz	800 x 400 @ 70 Hz
800 x 600 @ 56/60/72/75 Hz	1024 x 600 @ 56/60/72/75 Hz
1024 x 768 @ 60/70/75 Hz	1280 x 768 @ 60/70/75 Hz
1280 x 800 @ 60 Hz	1280 x 800 @ 60 Hz
1280 x 1024 @ 60/75 Hz	1400 x 1024 @ 60/75 Hz
1400 x 1050 @ 60 Hz	1440 x 1050 @ 60 Hz
1440 x 900 @ 60 Hz	1600 x 900 @ 60 Hz
1600 x 1200 @ 60 Hz	1680 x 1200 @ 60 Hz
1680 x 1050 @ 60 Hz	1920 x 1050 @ 60 Hz
1920 x 1080 @ 60/120/144/240 Hz	1920 x 1080 @ 60/120/144/240 Hz
1920 x 1200 @ 60 Hz	1080p @ 60 Hz
1920 x 1200 @ 60 Hz (Reduced Blanking)	1080i @ 60 Hz
1080p @ 24/25/30/50/60 Hz	720p @ 24/25/30/50/60 Hz
1080i @ 50/60 Hz	576p @ 50/60 Hz
720p @ 50/60 Hz	480p @ 50/60 Hz
576p @ 50 Hz (4:3, 16:9)	640 x 480 @ 50 Hz (4:3, 16:9)
480p @ 60 Hz (4:3, 16:9)	3840 x 2160p @ 60 Hz (4:3, 16:9)
3840 x 2160p @ 24/25/30/50/60 Hz	3840 x 2160p @ 24/25/30/50/60 Hz
3840 x 2160p @ 50/60 Hz (4:2:0)	4096 x 2160p @ 50/60 Hz (4:2:0)
4096 x 2160p @ 24/25/30/50/60 Hz	4096 x 2160p @ 24/25/30/50/60 Hz
4096 x 2160p @ 50/60 Hz (4:2:0)	4096 x 2160p @ 50/60 Hz (4:2:0)
True 4K DP	
640 x 480 @ 60/75 Hz	640 x 480 @ 60/75 Hz
800 x 600 @ 60/75 Hz	800 x 600 @ 60/75 Hz
1024 x 768 @ 60/75 Hz	1024 x 768 @ 60/75 Hz
1280 x 800 @ 60 Hz	1280 x 800 @ 60 Hz
1280 x 1024 @ 60/75 Hz	1280 x 1024 @ 60/75 Hz
1400 x 1050 @ 60 Hz	1400 x 1050 @ 60 Hz
1440 x 900 @ 60 Hz	1440 x 900 @ 60 Hz
1600 x 1200 @ 60 Hz	1600 x 1200 @ 60 Hz
1680 x 1050 @ 60 Hz	1680 x 1050 @ 60 Hz
1920 x 1080 @ 60 Hz	1920 x 1080 @ 60 Hz
1920 x 1200 @ 60 Hz / 60 Hz (Reduced Blanking)	1920 x 1200 @ 60 Hz / 60 Hz (Reduced Blanking)
1080p @ 50/60/120/144 Hz	1080p @ 50/60/120/144 Hz
480p @ 60 Hz	480p @ 60 Hz
720p @ 50/60 Hz	720p @ 50/60 Hz
3840 x 2160p @ 24/25/30/50/60 Hz	3840 x 2160p @ 24/25/30/50/60 Hz
4096 x 2160p @ 24/25/30/50/60 Hz	4096 x 2160p @ 24/25/30/50/60 Hz

Schemat połączeń

► Diagram



► Scenario Diagram



● Video ● Control ● KVM / USB ● Audio ● Optical Fiber

Zawartość opakowania

- 1x CE990 optyczny przedłużacz KVM USB True 4K DisplayPort / HDMI (jednostka lokalna)
- 1x CE990 optyczny przedłużacz KVM USB True 4K DisplayPort / HDMI (jednostka zdalna)
- 1x kabel DisplayPort
- 1x kabel HDMI
- 1x kabel mikrofonowy
- 1x kabel głośnikowy
- 1x kabel USB typu A do USB typu B
- 2x moduły SFP
- 2x zestaw montażowy
- 1x zestaw podkładek pod stopy (8 szt.)
- 2x zasilacze i przewody zasilające
- 3x blokady kabli portów combo HDMI
- 1x instrukcja obsługi

Produkty kompatybilne

Accessories: 2X-EA17, 2A-142G, VE-RMK1U
Ekstendery KVM: CE980