

Link do produktu: <https://www.atenpro.pl/odbiornik-kvm-over-ip-multi-view-4k-z-funkcja-quad-display-4-wyjscia-video-ke8980mr-p-1384.html>



## Odbiornik KVM over IP Multi-View 4K z funkcją Quad-Display (4 wyjścia video) KE8980MR

Cena brutto	<b>20 013,50 zł</b>
Cena netto	<b>16 271,14 zł</b>
Dostępność	<b>Oczekujemy</b>
Numer katalogowy	<b>ATE_KE8980MRAXG</b>
Kod producenta	<b>KE8980MR-AX-G</b>
Kod EAN	<b>4710469349867</b>
Producent	<b>Aten</b>

### Opis produktu

#### **Inteligentna kontrola. Pełna widoczność. Szczuplejsze zespoły.**

KE8980MR to wysokowydajny odbiornik KVM over IP Multi-View zaprojektowany w celu zrewolucjonizowania sposobu monitorowania i kontrolowania serwerów fizycznych i wirtualnych na maksymalnie czterech wyświetlaczach na jednej stacji roboczej. Bezproblemowo zintegrowany z systemem KVM over IP Matrix, umożliwia operatorom łatwe zarządzanie nawet 16 serwerami w oszałamiającej rozdzielczości True 4K przy użyciu elastycznych układów wielu widoków, jednocześnie monitorując do 108 serwerów, aby zmaksymalizować produktywność w środowiskach o wysokiej stawce.

Zaprojektowany z myślą o doskonałości operacyjnej, KE8980MR jest wyposażony w wyjątkową technologię ATEN Boundless Switching MX™, umożliwiającą przełączanie między systemami w czasie rzeczywistym poprzez swobodne przesuwanie myszy między wyświetlaczami i oknami, zapewniając natychmiastową reakcję na krytyczne zdarzenia, gdy liczy się każda sekunda. Dodatkowo, dzięki integracji ze ścianą wideo, KE8980MR sprzyja szybkiej współpracy zespołowej i ostrej świadomości sytuacyjnej.

KE8980MR został zaprojektowany z myślą o uproszczonych operacjach, minimalizując złożoność sprzętu i maksymalizując wydajność zespołu. Niezależnie od tego, czy chodzi o nadawanie, kontrolę ruchu lotniczego, nadzór czy węzły transportowe o znaczeniu krytycznym, jest to niezbędne rozwiązanie, które promuje sprawną pracę zespołową bez zwiększania liczby pracowników.

## Wizualny blask 4K60 na poczwórnych wyświetlaczach

KE8980MR – zaprojektowany z myślą o precyzyjnym monitorowaniu o krytycznym znaczeniu i zbudowany w celu umożliwienia operacji w sterowni dzięki świadomemu, natychmiastowemu podejmowaniu decyzji.



## Sterowanie wielowidokowe z bezgranicznym przełączaniem MX™

Zarządzanie serwerami jest proste, umożliwiając zarządzanie nawet 16 serwerami w oddzielnych oknach o zmiennym rozmiarze, które można dowolnie umieszczać lub nakładać na cztery wyświetlacze. KE8980MR jest ponadto zasilany przez ATEN' ekskluzywny Boundless Switching MX™. Po prostu przesuwając kursor myszy między wyświetlaczami lub oknami, kontrola operatora natychmiast przenosi się do odpowiedniego systemu – umożliwiając intuicyjne, płynne przełączanie bez konieczności ręcznego wprowadzania danych.



## Scentralizowane monitorowanie za pomocą Panel Array™

Podczas aktywnego monitorowania, konfiguracja z czterema wyświetlaczami może zostać przełączona w tryb pracy – z funkcją Panel Array™, która podświetla określone wideo serwera na jednym ekranie, aby poświęcić mu uwagę, jednocześnie wyświetlając inne w układzie wielowidokowym do 6x6 array (tj. 108 serwerów) – umożliwiając scentralizowane zarządzanie serwerami i usprawnione monitorowanie.



## Wirtualizacja za pośrednictwem VNC lub RDP

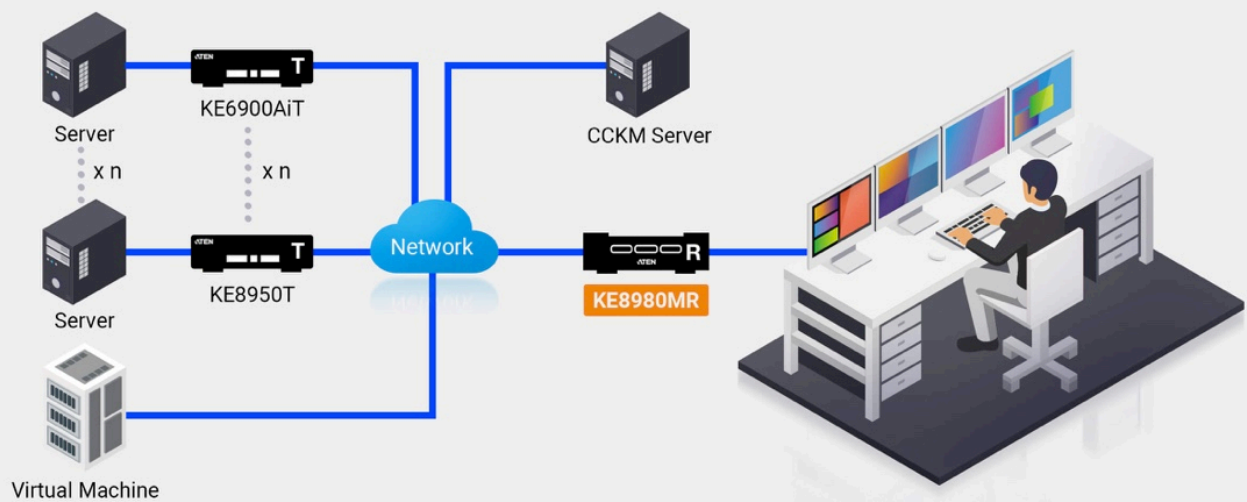
Oprócz fizycznych systemów serwerowych, KE8980MR umożliwia dostęp i kontrolę zewirtualizowanych środowisk na platformach VMware®, Microsoft® i Citrix™ poprzez RDP (Remote Desktop Protocol) i VNC (Virtual Network Computing). Zadania takie jak montowanie obrazów ISO, uruchamianie i aktualizowanie urządzeń oraz uruchamianie diagnostyki mogą być wykonywane zdalnie, tak jakby były wykonywane lokalnie.



## Bezproblemowe przełączanie między maszynami fizycznymi i wirtualnymi

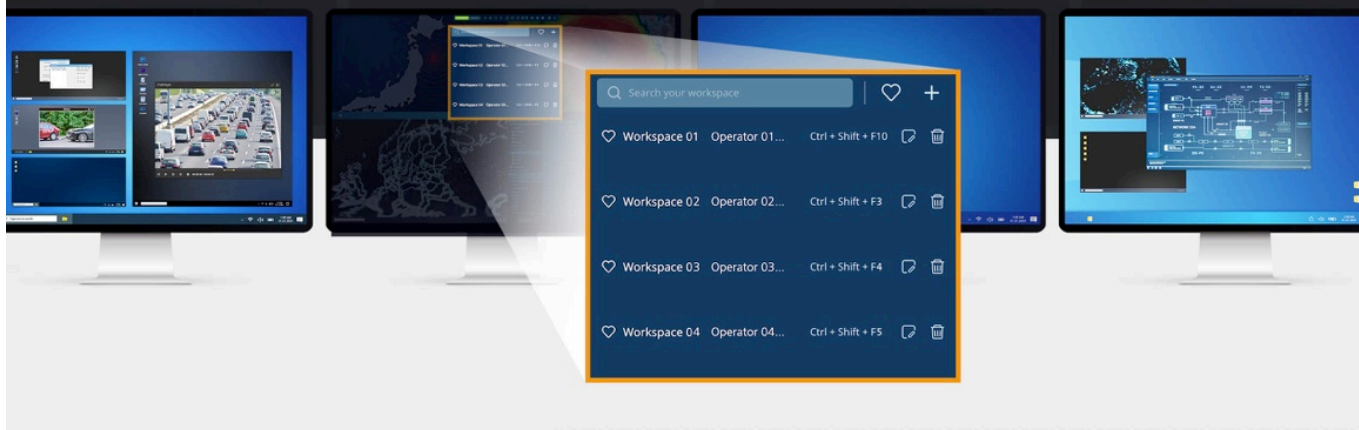
Zbudowany z myślą o najwyższej elastyczności, KE8980MR doskonale sprawdza się w dynamicznych infrastrukturach IT z połączeniami nadajnik-odbiornik w konfiguracji macierzowej, umożliwiając wysoce elastyczne wdrożenia. Będąc częścią skalowalnego systemu KVM over IP Matrix, umożliwia operatorom monitorowanie w czasie rzeczywistym i płynne przełączanie między fizycznymi serwerami podłączonymi za pośrednictwem nadajników KVM over IP z serii KE a maszynami wirtualnymi – wszystko to bez wysiłku zarządzane za pomocą intuicyjnego systemu CCKM firmy ATEN.

>



# Udostępnianie i zmiana za pomocą ustawień wstępnych przestrzeni roboczej

Wielomonitorowa konfiguracja z czterema wyświetlaczami może być dostosowana i zapisana jako wstępne ustawienie obszaru roboczego, umożliwiając płynne przejścia między użytkownikami we współdzielonym środowisku stacji roboczej. Funkcja ta idealnie nadaje się do pracy zmianowej, umożliwiając mniejszym zespołom utrzymanie najwyższej produktywności bez uszczerbku dla wydajności operacyjnej.



## Rejestrowanie operacji KVM przez CCVSR

Dzięki integracji [CCVSR](#) (Control Center Video Session Recording) z systemem KVM over IP Matrix, każda sesja operatora - w tym wyjście wideo, wprowadzanie danych z klawiatury i aktywność myszy - może być rejestrowana w czasie rzeczywistym. Zwiększa to automatyzację bezpieczeństwa w środowiskach sterowni i serwerowni, wspierając skuteczny audyt, identyfikowalność i proaktywne ograniczanie ryzyka.

## Zastosowania

Zaprojektowany z myślą o zastosowaniach w pomieszczeniach kontrolnych, KE8980MR szczególnie dobrze nadaje się do szybko działających pomieszczeń kontrolnych w nadawaniu, nadzorze, kontroli ruchu lotniczego, węzłach transportowych i nie tylko.

## Specyfikacja techniczna

Złącza  
Port USB  
Porty konsoli

2 x USB typ A żeński (niebieski)  
2 x USB typu A żeńskie (niebieskie)  
2 x DisplayPort żeńskie (czarne)  
2 x HDMI żeńskie (czarne)  
1 x gniazdo wyjścia/wejścia audio (czarne)  
1 x DB-9 męskie (czarne)

Zasilanie  
Porty LAN  
Przyciski naciskowe  
Przyciski naciskowe

1 x Blokowane gniazdo DC (czarne)  
2 x RJ-45 (niebieski)

Diody LED  
Zasilanie  
Storage  
Emulacja  
Klawiatura/Mysz  
Pobór mocy

1 x Zasilanie (czarny)  
1 x Reset (czarny)

1 (Niebieski)  
1 (Pomarańczowy)

USB  
DC19V:33W:420BTU/h

Rozdzielczość wideo  
Latency

Środowiskowe  
Temperatura robocza  
Temperatura przechowywania  
Wilgotność  
Właściwości fizyczne  
Obudowa  
Masa  
Wymiary(D x S x W)

Uwaga

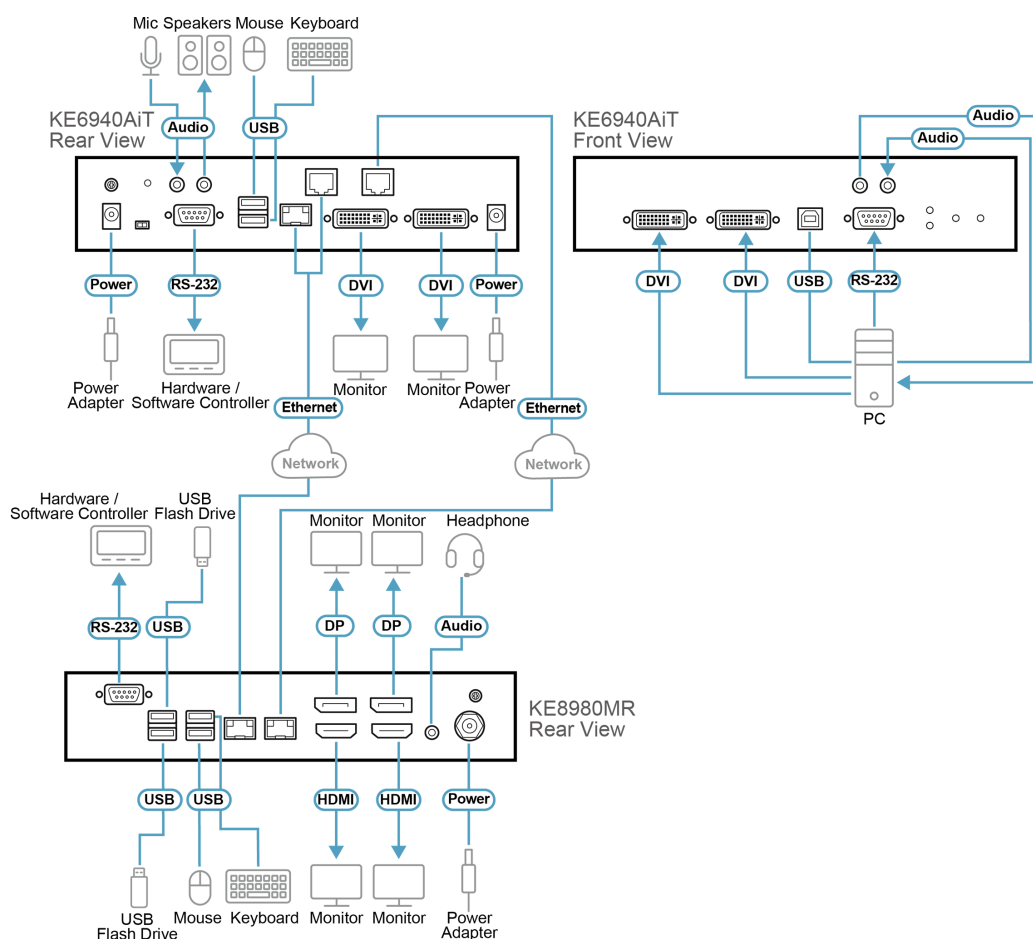
Uwaga:  
Do 4 \* 4096 x 2160 przy 60 Hz  
Tryb pracy: 16ms ~ 48ms  
Tryb wielowidokowy:

-10-50°C  
-40-85°C  
10-90% RH, Bez kondensacji

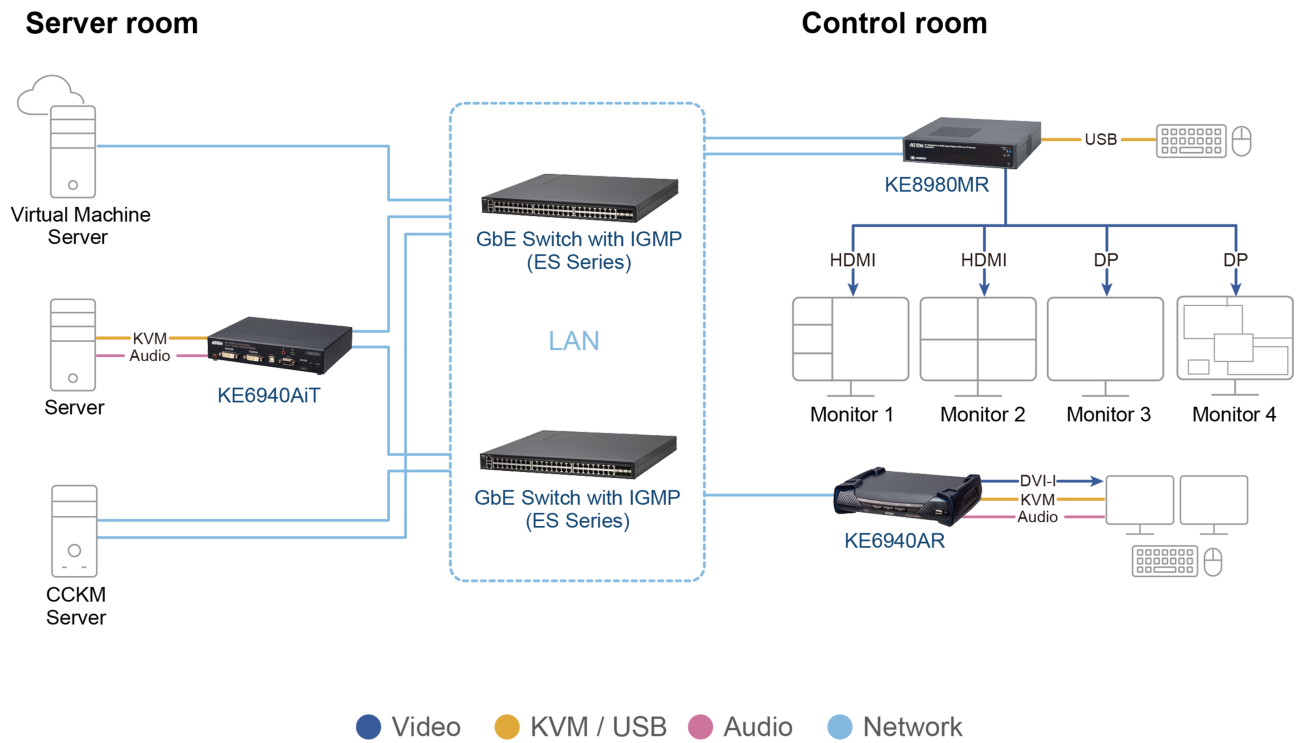
Metal  
1.34 kg ( 2.95 lb )  
20.00 x 19.00 x 4.18 cm  
(7.87 x 7.48 x 1.65 in.)

## Schemat połączeń

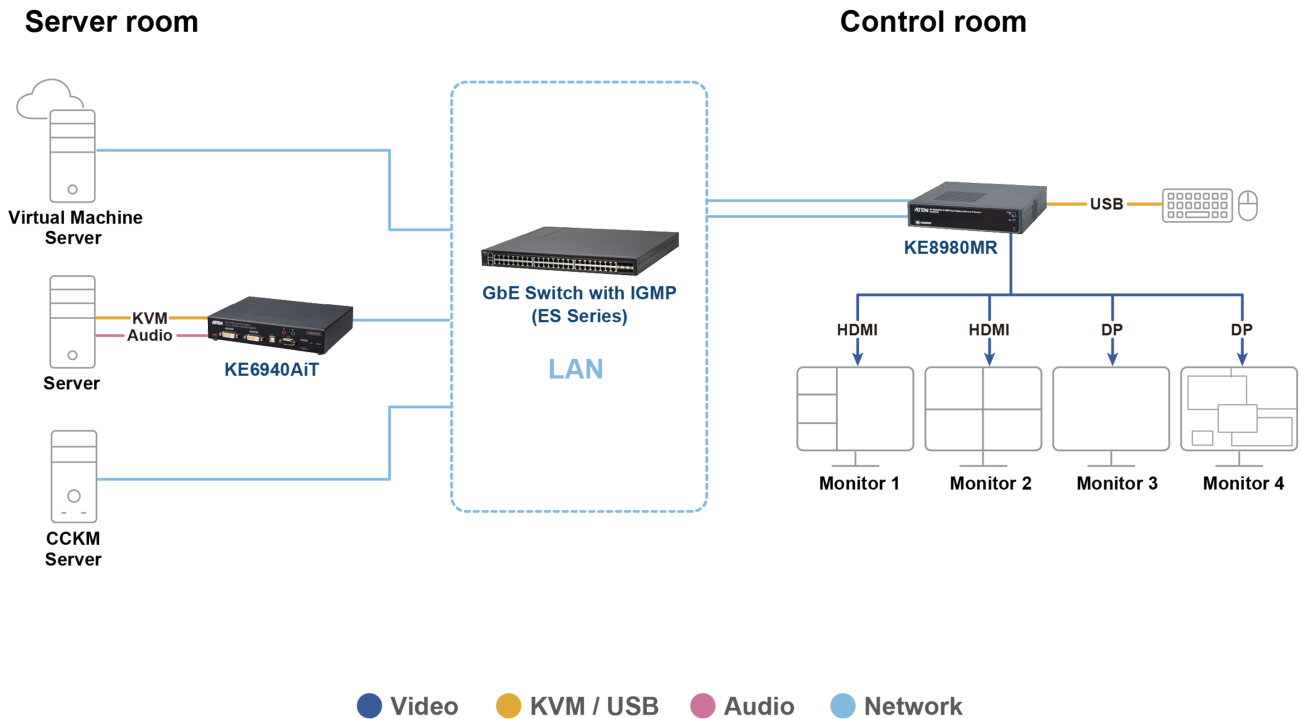
### ► Diagram



► Scenario Diagram



## ► Scenario Diagram-Multi-view mode only



## Zawartość opakowania

1x Odbiornik KE8980MR 4K z czterema wyświetlaczami KVM over IP z funkcją Multi-View  
1x zasilacz i przewód zasilający  
1x instrukcja obsługi

## Produkty kompatybilne

Ekstendery KVM: CE924, KE6900AiT, KE6940AiT, KE8950T, KE8900SR, KE8900ST, KE9952T

Konwertery wideo: VC986B, VC985

Przełączniki KVM Desktop: CM1284

Przełączniki KVM Rack: CS17916, CS1798, CS19208, CS19216

Przełączniki KVM kablowe: CS692

Rozwiązania zdalnego zarządzania i monitorowania: RCMDVI00BT, RCMDVI40BT, RCMDVI50T, RCMDP101U, RCMDVI101

System matrycowy KVM over IP: ES0154, ES0154P

Kable DisplayPort: 2L-7D04DP

Kable HDMI: 2L-7D02H-1

Kable KVM: 2L-7D02HDP

Ekstendery KVM: KX9980T, KX9970T

Przełączniki KVM over IP: CN9850, CN9950, CN9600