

Link do produktu: <https://www.atenpro.pl/odbiornik-ekstendera-hdmi-hdbaset-z-wyodrebnianiem-audio-i-dwukierunkowym-poh-4k100m-hdbaset-class-a-poh-pse-pd-ve2812pr-p-1220.html>



## Odbiornik ekstendera HDMI HDBaseT z wyodrębnianiem audio i dwukierunkowym PoH (4K@100m) (HDBaseT Class A) (PoH PSE & PD) VE2812PR

Cena brutto	<b>1 711,75 zł</b>
Cena netto	<b>1 391,68 zł</b>
Dostępność	<b>Oczekujemy</b>
Numer katalogowy	<b>ATE_VE2812PRATG</b>
Kod producenta	<b>VE2812PR-AT-G</b>
Kod EAN	<b>4710469341199</b>
Producent	<b>Aten</b>

### Opis produktu

VE2812PR, wyposażony w zaawansowaną technologię HDBaseT klasy A, jest odbiornikiem sygnałów wideo, audio i sterujących 4K HDMI na odległość do 100m za pośrednictwem kabla Cat 5e / 6 / 6a lub ATEN 2L-2910 Cat 6. Transmisja sygnału HDMI wydłuża się do 150 m @ 1080p, gdy włączony jest tryb HDBaseT Long Reach.

Opracowany z myślą o zapewnieniu jak największej elastyczności, VE2812PR jest wyposażony w dwukierunkową funkcję PoH, która umożliwia zdalne zasilanie urządzenia końcowego z interfejsem PoH PD (zalecana seria VE2812AT) przez lokalnie zasilane urządzenie VE2812PR lub umożliwia dystrybucję zasilania po kablu od urządzenia końcowego z interfejsem PoH PSE (zalecana seria VE1812T) do VE2812PR. Funkcja deembedding audio w VE2812PR umożliwia wyodrębnienie sygnału audio ze źródła HDMI, a następnie przesłanie go przez wyjście koncentryczne lub stereofoniczne do zewnętrznych systemów dystrybucji dźwięku. VE2812PR zapewnia użytkownikom dodatkową wygodę w zakresie rozszerzania sygnałów sterujących i komunikacyjnych dzięki wbudowanym portom RS-232 i dwukierunkowemu portowi podczerwieni. Ponadto jest zgodny ze standardem HDCP 2.2 i obsługuje funkcje specyfikacji HDMI, takie jak 4K2K, 3D, Deep Color i CEC, zapewniając niezawodną transmisję wysokiej jakości nieskompresowanych treści HDMI.

Dzięki wszystkim cechom zawartym w kompaktowej obudowie VE2812PR zapewnia łatwą i dyskretną instalację, pozwalając zachować porządek w przestrzeni prezentacyjnej. Doskonale sprawdza się w małych i średnich pomieszczeniach, w których wymagana jest transmisja sygnałów 4K HDMI i sterujących na dużą odległość, takich jak sale konferencyjne, wykładowe czy zastosowania typu digital signage.

- Przesyła sygnał HDMI 4K na odległość do 100 m za pomocą kabla Cat 5e / 6 / 6a lub kabla ATEN 2L-2910 Cat 6
- Przesyła sygnał HDMI 1080p do 150m / 492 stóp w trybie HDBaseT Long Reach
- Dwukierunkowe PoH :
  - umożliwia zdalne zasilanie nadajnika PoH PD przez lokalnie zasilany nadajnik VE2812PR
  - umożliwia dystrybucję zasilania z nadajnika PoH PSE do VE2812PR przez kabel
- De-embedding audio - wyodrębnia strumień audio ze źródła HDMI i dostarcza go jako oddzielny dźwięk z HDMI do koncentrycznego S/PDIF lub stereofonicznego wyjścia audio
- Obsługa przełączania EDID audio (2-kanalowe stereo, 5.1-kanalowy dźwięk przestrzenny i AUTO)
- Przełącznik komunikacji szeregowej RS-232 - przełączanie między trybem poleceń a trybem obejścia (bypass) dla różnych zastosowań
- Obsługa dwukierunkowej transmisji sygnału IR (transmisja IR jest przetwarzana w jednym kierunku jednocześnie)
- Zgodność z HDMI (3D, Deep Color, 4K); HDCP 2.2
- Możliwość aktualizacji firmware
- Wbudowana ochrona ESD 8kV / 15kV

- Plug-and-play
- Możliwość montażu w racku z wykorzystaniem VE-RMK1U

## Specyfikacja techniczna

Wyjście wideo	
Interfejsy	1 x gniazdo HDMI Typ A (czarne)
Impedancja	100 Ω
Maks. odległość	3 m
Wideo	
Maks. szybkość transmisji danych	10,2 Gb/s (3,4Gb/s na tor)
Maks. zegara pikseli	340 MHz
Zgodność	HDMI (3D, Deep Color, 4K) HDCP 2.2 Consumer Electronics Control (CEC)
Maks. rozdzielczość	*Obsługa 4K: 4096 x 2160 / 3840 x 2160 @ 60Hz (4:2:0); 4096 x 2160 / 3840 x 2160 @ 30Hz (4:4:4)
Maks. rozdzielczość / odległość	Do 4K@70m (Cat 5e/6) / 100m (Cat 6a/ATEN 2L-2910 Cat6); 1080p@100m (Cat 5e/6/6a)
Audio	
Wyjście	1 x gniazdo HDMI Typ A (czarne) 1 x gniazdo mini jack stereo (zielone) 1 x gniazdo SPDIF współosiowe (pomarańczowe)
Sterowanie	
Kanał RS-232	Złącze: 1 x zacisk terminalowy, 3 polowy; Typ: DTE Prędkość: 115200, Bity danych: 8, Bity stopu: 1, bez parzystości i kontroli przepływu
Kanał podczerwieni	1 x gniazdo mini jack stereo (czarne), dwukierunkowy, pełnozakresowy IR bypass
Przełączniki	
Wybór zasilania	1 x przełącznik hebelkowy - POH wybór zasilania: PSE / PD
Wyciszenie HDMI	1 x przełącznik hebelkowy - HDMI Audio ON/OFF
Wybór EDID dźwięku	1 x przełącznik hebelkowy - Wybór formatu wyjścia audio: 2ch / 5.1ch / AUTO
Wybór trybu	1 x przełącznik hebelkowy - wybór: RS-232 Bypass lub tryb poleceń
Przełącznik trybu dużego zasięgu	1 x przełącznik hebelkowy - tryb Long Reach ON/OFF
Aktualizacja oprogramowania układowego	1 x przełącznik hebelkowy - tryb aktualizacji firmware ON/OFF
Złącza	
Jednostka do jednostki	1 x gniazdo RJ-45
Zasilanie	1 x gniazdo DC Jack (czarne) z blokadą 1 x gniazdo RJ-45, obsługa POH PD & PSE DC5V:5.83W:27BTU POH:7.28W:34BTU
Pobór mocy	
Środowiskowe	
Temperatura robocza	0 - 40°C
Temperatura przechowywania	-20 - 60°C
Wilgotność	0 - 80% RH, bez kondensacji
Właściwości fizyczne	
Obudowa	Metal
Masa	0.50 kg ( 1.1 lb )
Wymiary (D x S x W) z mocowaniem	14.53 x 12.30 x 3.00 cm (5.72 x 4.84 x 1.18 in.)
Wymiary (D x S x W) bez mocowania	13.60 x 10.10 x 2.90 cm (5.35 x 3.98 x 1.14 in.)
Rozdzielczości wejściowe	Video DDC

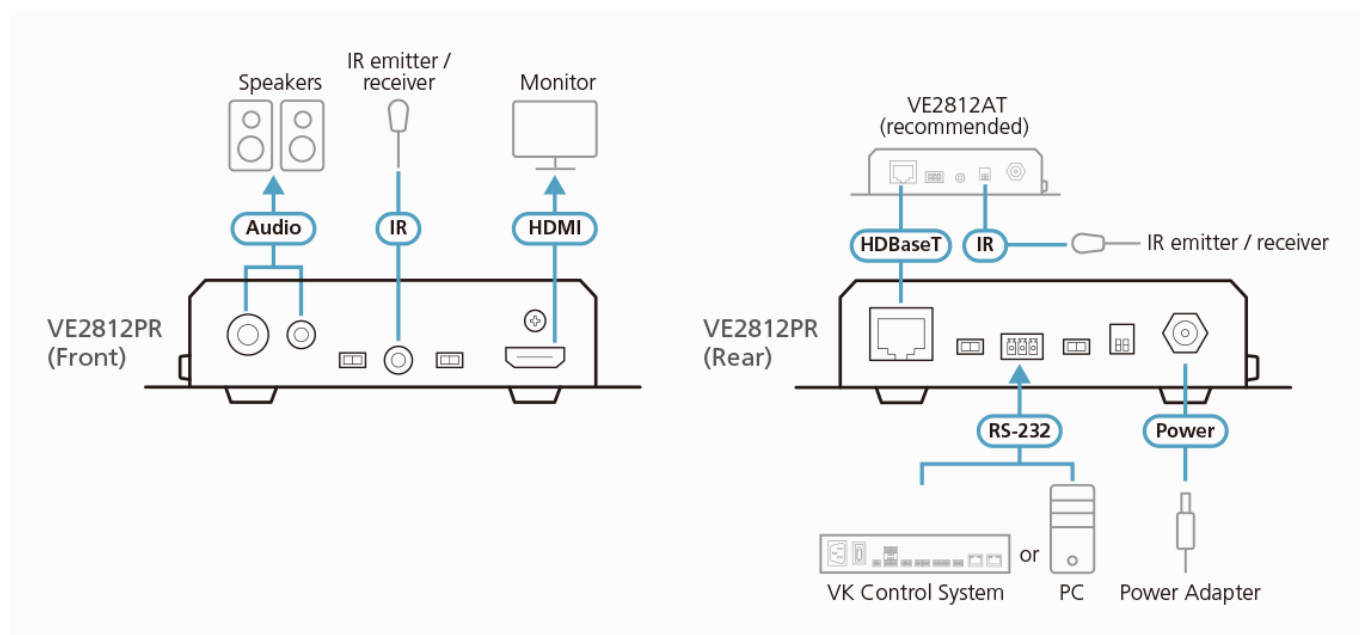
1080p

640 x 480 @ 60/67/72/75 Hz  
 720 x 400 @ 70 Hz  
 800 x 600 @ 56/60/72/75 Hz  
 1024 x 768 @ 60/70/75 Hz  
 1280 x 800 @ 60 Hz  
 1280 x 1024 @ 60/75 Hz  
 1400 x 1050 @ 60 Hz  
 1440 x 900 @ 60 Hz  
 1600 x 1200 @ 60 Hz  
 1680 x 1050 @ 60 Hz  
 1920 x 1080 @ 60 Hz  
 1920 x 1200 @ 60 Hz  
 1920 x 1200 @ 60 Hz (Reduced Blanking)

480p 6  
 480p 6  
 720p 6  
 1080i  
 640 x 4  
 576p 5  
 720p 5  
 1080i  
 1080p  
 3840 x  
 4096 x  
 3840 x  
 4096 x

\*Tryb Long reach mode nie jest obsługiwany.

## Schemat połączeń



## Zawartość opakowania

- 1x VE2812PR Odbiornik ekstendera HDMI HDBaseT z wyodrębnieniem audio i dwukierunkowym PoH
- 1x blok zacisków terminalowych dla RS-232
- 1x zestaw nóżek (4 szt.)
- 1x zasilacz sieciowy
- 1x skrócona instrukcja obsługi