

Link do produktu: <https://www.atenpro.pl/nadajnik-kvm-over-ip-dvi-i-z-obsluga-dwoch-ekranow-i-zdalnym-dostepem-rcmdvi40at-p-1314.html>



Nadajnik KVM over IP DVI-I z obsługą dwóch ekranów i zdalnym dostępem RCMDVI40AT

Cena brutto	12 493,43 zł
Cena netto	10 157,26 zł
Dostępność	Na zamówienie
Numer katalogowy	ATE_RCMDVI40AT-AX-G
Kod producenta	RCMDVI40AT-AX-G
Kod EAN	4710469340970
Producent	Aten

Opis produktu

RCMDVI40AT to wysokowydajne nadajniki oparte na protokole IP, które mogą zapewnić zdalny dostęp poprzez Windows / Java Client poprzez ich zdalne porty, jednocześnie zapewniając zdalny dostęp do konsoli z oddzielnej lokalizacji, gdy są używane z odbiornikami. Konfiguracja pozwala na rozszerzony dostęp do zdalnych systemów komputerowych poprzez konsole USB (klawiatura USB, mysz USB, monitor DVI) poprzez intranet i Internet, umożliwiając użytkownikom umieszczenie zarządzanych serwerów / komputerów w bezpiecznych i kontrolowanych temperaturą środowiskach, które mogą być odizolowane od stacji roboczych użytkowników.

RCMDVI40AT jest zintegrowany z unikalnym interfejsem API RCM, który zapewnia szereg rozbudowanych funkcji, w tym lokalną / zdalną kontrolę dostępu, zautomatyzowane sekwencje operacji (SendKey / SendMouse), monitorowanie ekranu, zdalne rozwiązywanie problemów, porównywanie próbek obrazu, optyczne rozpoznawanie znaków (OCR) i inne. RCMDVI40AT jest wyposażony w procesor graficzny FPGA, który oferuje doskonałą jakość obrazu i wideo, co zwiększa dokładność OCR. Ponadto model ten zwiększa możliwości zastosowań na liniach produkcyjnych dzięki obsłudze powiadomień paska tytułu OSD i przycisku kontroli dostępu (2XRT-0015G), który umożliwia lokalne włączanie/wyłączanie uprawnień do zdalnego sterowania.

RCMDVI40AT obsługuje także oprogramowanie CCVSR (Control Center Video Session Recorder) firmy ATEN do rejestrowania wszystkich operacji wykonywanych na serwerze podłączonym przez port zdalny. Każda operacja i zmiana - uruchamianie od poziomu BIOS-u do poziomu systemowego, logowanie i wylogowywanie, uruchamianie aplikacji do konfiguracji systemu operacyjnego - jest rejestrowana i zapisywana w bezpiecznym pliku wideo w celu zapewnienia bezpieczeństwa, rozwiązywania problemów itp.

Transmitter KVM over IP RCMDVI40AT DVI-I Dual Display obsługuje dwa wyświetlacze DVI i zapewnia bezstratną transmisję wideo z małymi opóźnieniami do maks. 1920 x 1200 przy 60 Hz.

Nadajnik obsługuje połączenia przez port RJ-45 lub gniazdo SFP. Może być podłączony do odbiornika bezpośrednio lub poprzez szybką sieć LAN opartą na miedzi lub światłowodzie. W przypadku podłączenia do sieci światłowodowej przy użyciu modułów światłowodowych 1 Gb/s SFP*, użytkownicy mogą zwiększyć odległość transmisji do 10 km. RCMDVI40AT posiada również podwójne zasilanie w celu zapewnienia redundancji i nieprzerwanej pracy. Ponadto, dzięki obsłudze RS-232 i funkcji Auto MDIX, model ten zapewnia wygodny sposób wprowadzania rozszerzeń cyfrowych dla linii produkcyjnych poprzez sieć.

Jako ekstender matrycowy oparty na protokole IP, RCMDVI40AT może pełnić rolę ekstendera punkt-punkt / punkt-wielopunkt / wielopunkt-wielopunkt / wielopunkt-wielopunkt. W połączeniu z oprogramowaniem KE Matrix Management Software (CCKM) można go zintegrować z systemem KVM over IP Matrix (multipoint-to-multipoint), co zapewnia większą elastyczność zastosowań w różnych środowiskach pracy.

Wdrażając oprogramowanie KE Matrix Management Software (CCKM) z RCMDVI40AT, administratorzy IT mogą korzystać z zaawansowanych funkcji, takich jak automatyczne wykrywanie wszystkich urządzeń RCMDVI40AT w tej samej podsieci w celu szybkiej instalacji lub konfiguracji, uwierzytelnianie i autoryzacja za pomocą nazwy użytkownika/hasła oraz możliwość definiowania różnych typów połączeń, które mogą być przełączane i współdzielone. Funkcje bezpieczeństwa tego nadajnika obejmują 128-bitowe szyfrowanie AES dla bezpiecznej transmisji danych, a także RADIUS, LDAP, Active Directory, TACACS+

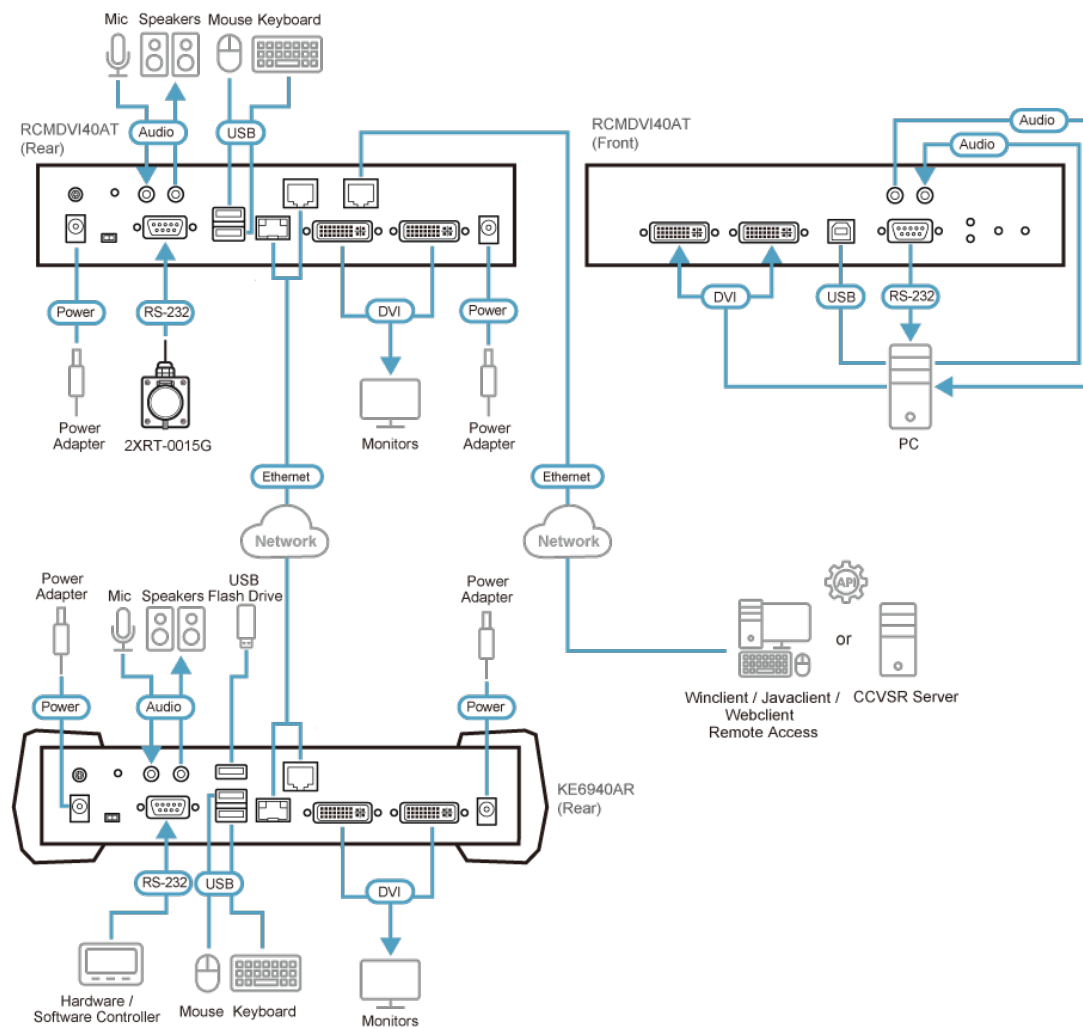
dla usług uwierzytelniania innych firm. Podsumowując, RCMDVI40AT to najbardziej ekonomiczny i wygodny sposób na pełne cyfrowe rozszerzenie aplikacji linii produkcyjnej poprzez sieć.

*Moduł SFP (2A-136G / 2A-137G) jest sprzedawany oddzielnie. Aby uzyskać informacje o produkcie, należy skontaktować się z przedstawicielem firmy ATEN.

Specyfikacja techniczna

Złącza	
Porty konsoli	2 x gniazdo USB typ A (białe) 2 x gniazdo DVI-I (białe) 1 x gniazdo mini jack stereo (zielone) 1 x gniazdo mini jack stereo (różowe) 1 x DB-9 męskie (czarne)
Porty KVM	1 x gniazdo USB typ B (białe) 2 x gniazdo DVI-I (białe) 1 x gniazdo mini jack stereo (zielone) 1 x gniazdo mini jack stereo (różowe) 1 x DB-9 żeńskie (czarne)
Zasilanie	2 x gniazdo DC Jack (czarne)
Porty LAN	1 x gniazdo RJ-45 (czarne) 1 x slot SFP
Porty internetowe	1 x gniazdo RJ-45 (czarne)
Port USB	N/D
Przełączniki	N/D
Menu ekranowe	N/D
Wideo	N/D
Grafika	N/D
Resetowanie	1 x zagłębiony przycisk chwilowy
Wybór trybu	1 x przełącznik hebelkowy (Auto, RS-232 Config/Access Control, Local)
Diody LED	
Połączenie	1 (10: pomarańczowa / 100: pomarańczowa & zielona / 1000: zielona)
Zasilanie	1 (niebieska)
Lokalne	1 (zielona)
Zdalne	1 (zielona)
Emulacja	
Klawiatura/Mysz	USB
Pobór mocy	DC12V:18.36W:90BTU
Rozdzielczość wideo	Do 1920 x 1200 @ 60Hz
Środowiskowe	
Temperatura robocza	0-50°C
Temperatura przechowywania	-20-60°C
Wilgotność	0-95% RH, bez kondensacji
Właściwości fizyczne	
Obudowa	Metal
Masa	1.18 kg (2.6 lb)
Wymiary(D x S x W)	21.50 x 16.33 x 4.18 cm (8.46 x 6.43 x 1.65 in.)
Uwaga	Uwaga, dla niektórych produktów z montażem RACK standardowe wymiary szerokość/głębokość/wysokość mogą być wyrażone w postaci długość/szerokość/wysokość.

Schemat połączeń



Zawartość opakowania

- 1x nadajnik RCMDVI40AT DVI-I Dual Display KVM over IP Transmitter with Remote Access
- 1x zasilacz sieciowy
- 1x kabel KVM (DVI-D, USB, Audio; 1.8m/6ft)
- 1x kabel DVI-D 1.8 m
- 1x zestaw stopek (4 sztuki)
- 1x zestaw montażowy rack

Produkty kompatybilne

KE6920R, KE6922R, KE6900AR, KE6940AR, KE6910R, KE6912R, KE8900SR, KE9950R, CCKM, CCVSR