

Link do produktu: <https://www.atenpro.pl/modul-adaptera-kvm-usb-ps2-i-rs-232-z-konsola-lokalna-ka7174-p-1180.html>



## Moduł adaptera KVM USB, PS/2 i RS-232 z konsolą lokalną KA7174

|                  |                      |
|------------------|----------------------|
| Cena brutto      | <b>1 590,79 zł</b>   |
| Cena netto       | <b>1 293,32 zł</b>   |
| Dostępność       | <b>Oczekujemy</b>    |
| Numer katalogowy | <b>ATE_KA7174</b>    |
| Kod producenta   | <b>KA7174-AX-G</b>   |
| Kod EAN          | <b>4710469341595</b> |
| Producent        | <b>Aten</b>          |

### Opis produktu

Moduł adaptera KVM KA7174 zapewnia wygodne podłączanie konsoli lokalnej w instalacjach z przełącznikami KVM over IP lub matrycami KVM. Moduł KA7174 umożliwia podłączenie serwera PS/2, USB lub RS-232 do przełącznika KVM over IP firmy ATEN za pomocą przewodu Cat 5e / 6 i zapewnia dodatkowe połączenie konsoli lokalnej z obsługą klawiatury i myszy USB lub PS/2, monitora i/lub panelu dotykowego RS-232 w celu wygodnej obsługi lokalnej. Ponadto urządzenie KA7174 ma funkcję kontroli konsoli uprzywilejowanej (Privileged Console Control) z powiadomieniami w postaci znaczników OSD informujących o odmowie dostępu dla użytkowników lokalnych lub zdalnych, jeśli tak została skonfigurowana.

Po zainstalowaniu przycisku kontroli dostępu KVM over IP 2XRT-0015G do przełącznika KA7174 użytkownik może w prosty sposób włączać i wyłączać uprawnienia do zdalnego sterowania przez IP z przełącznika KVM over IP - wystarczy nacisnąć przycisk sterujący na urządzeniu 2XRT-0015G, a obsługa jest dozwolona tylko dla użytkownika przy konsoli lokalnej.

- Kompatybilny z przyciskiem kontroli dostępu KVM over IP ATEN 2XRT-0015G aby zainicjować lokalny dostęp i kontrolę serwerów
- Przewód Cat 5e / 6 łączy urządzenie i przełącznik KVM
- Obsługa komputerów z klawiaturami i myszami PS/2 i USB, sterowanie systemem z tych oddalonych urządzeń i monitorowanie poprzez konsolę lokalną
- Obsługa niestandardowych paneli dotykowych RS-232 zarówno z lokalizacji lokalnych, jak i zdalnych
- Przycisk wyboru trybu pracy do sterowania konsolą uprzywilejowaną z powiadomieniami w postaci znaczników OSD informujących o odmowie dostępu dla użytkowników lokalnych lub zdalnych, jeśli zostały tak skonfigurowane
- Wbudowany układ ASIC zapewniający większą stabilność i kompatybilność
- Wykrywanie i zapobieganie nadmiernemu prądowi USB
- Wbudowana ochrona ESD i ochrona przeciwprzepięciowa
- Najwyższa jakość wideo - obsługa rozdzielczości do 1920 x 1200 (zredukowane wygaszanie)
- Obsługa monitorów VGA, SVGA, SXGA, UXGA, WUXGA i multisync; lokalny monitor obsługuje DDC, DDC2 i DDC2B
- Łatwa instalacja - nie wymaga oprogramowania - wystarczy podłączyć kable do urządzeń

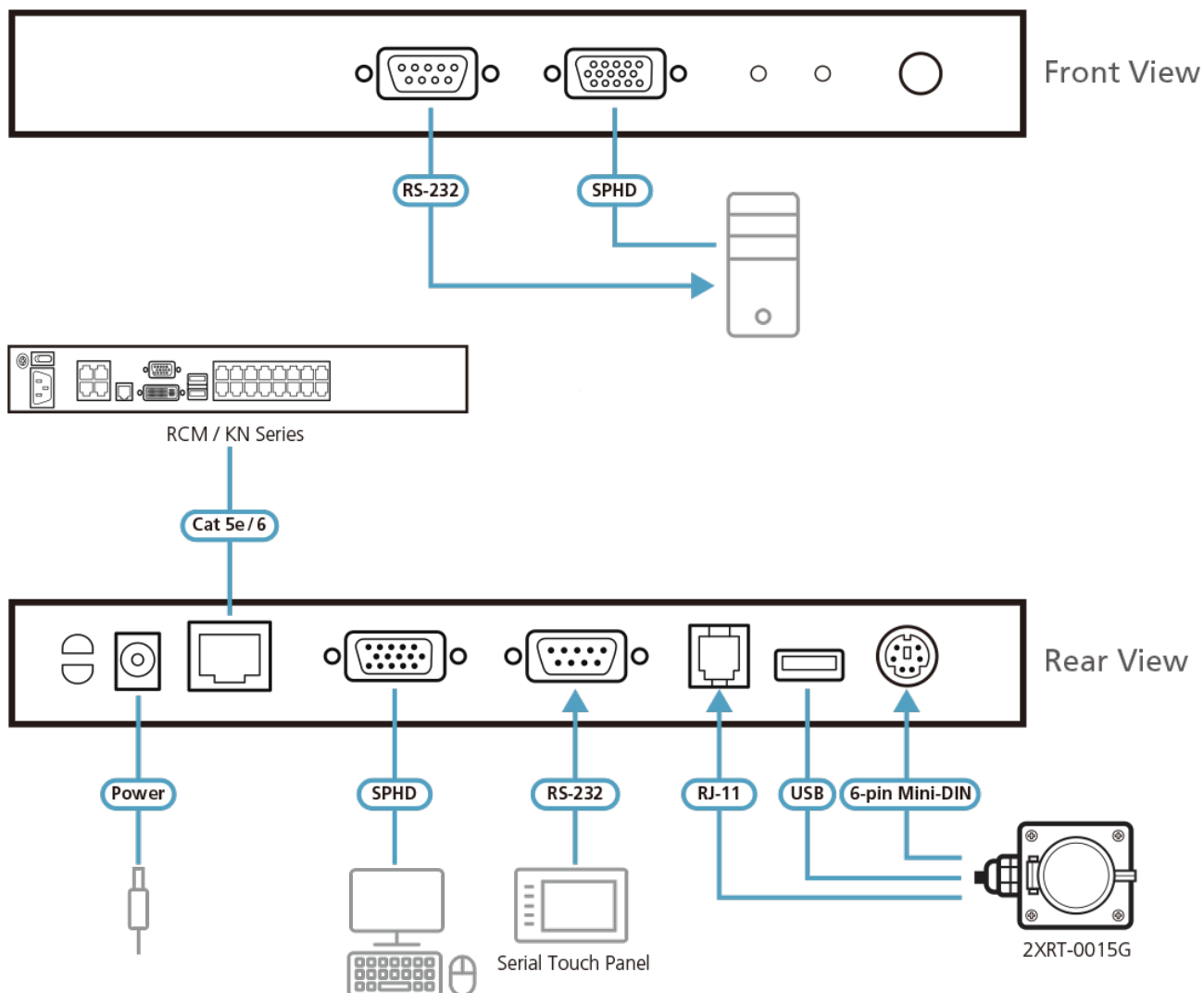
### Specyfikacja techniczna

|                       |  |
|-----------------------|--|
| Złącza                |  |
| Porty konsoli         | 1 x gniazdo SPHD męskie (żółte)                    |
| Porty KVM             | 1 x gniazdo SPHD żeńskie (żółte)                   |
| Zasilanie             | 1 x gniazdo DC Jack (czarne)                       |
| Sterowanie            | 1 x gniazdo 6-pin Mini-DIN (fioletowe)             |
|                       | 1 x gniazdo RJ-11 + 1 x gniazdo USB typ A (czarne) |
| RS-232                | 1 x gniazdo DB-9 męskie (czarne)                   |
|                       | 1 x gniazdo DB-9 żeńskie (czarne)                  |
| Połączenie            | 1 x gniazdo RJ-45 (czarne)                         |
| Przyciski naciskowe   |  |
| Wybór trybu działania | 1 x przycisk chwilowy                              |

---

|                            |  |
|----------------------------|--|
| Diody LED                  |  |
| Lokalne                    | 1 (zielona)  |
| Zdalne                     | 1 (zielona)  |
| Emulacja                   |  |
| Klawiatura/Mysz            | PS/2, USB  |
| Wideo                      | Do 1920 x 1200 @ 60Hz  |
| Pobór mocy                 | DC5V:1.57W:30BTU   |
| Środowiskowe               |  |
| Temperatura robocza        | 0 - 50°C   |
| Temperatura przechowywania | -20 - 60°C   |
| Wilgotność                 | 0-95% RH, bez kondensacji  |
| Właściwości fizyczne       |  |
| Obudowa                    | Metal  |
| Masa                       | 0.49 kg ( 1.08 lb )  |
| Wymiary(D x S x W)         | 20.30 x 8.64 x 2.50 cm<br>(7.99 x 3.4 x 0.98 in.)  |
| Uwaga                      | Uwaga, dla niektórych produktów z montażem RACK standardowe wymiary szerokość/głębokość/wysokość mogą być wyrażone w postaci długość/szerokość/wysokość. |

## Schemat połączeń



## Zawartość opakowania

- 1 x KA7174 - moduł adaptera KVM USB, PS/2 i RS-232 z konsolą lokalną
- 1 x zasilacz sieciowy
- 1 x kabel KVM (VGA, USB, PS/2)
- 1 x kabel konsoli (VGA, USB, PS/2)
- 1 x zestaw stopek (4 szt.)
- 1 x skrócona instrukcja użytkownika

## Produkty kompatybilne

KN2132VA, KN1132V, KN2116VA, KN2124VA, KN2140VA, KN4116VA, KN4124VA, KN4132VA, KN4140VA, KN4164V, KN8132V, KN8164V