



Konsola LCD 19' CL1000N

Cena brutto	3 111,90 zł
Cena netto	2 530,00 zł
Cena poprzednia	3 306,47 zł
Dostępność	Mała ilość
Numer katalogowy	ATE_CL1000N-ATA-AG
Kod producenta	CL1000N-ATA-AG
Kod EAN	4719264642463
Producent	Aten

Opis produktu

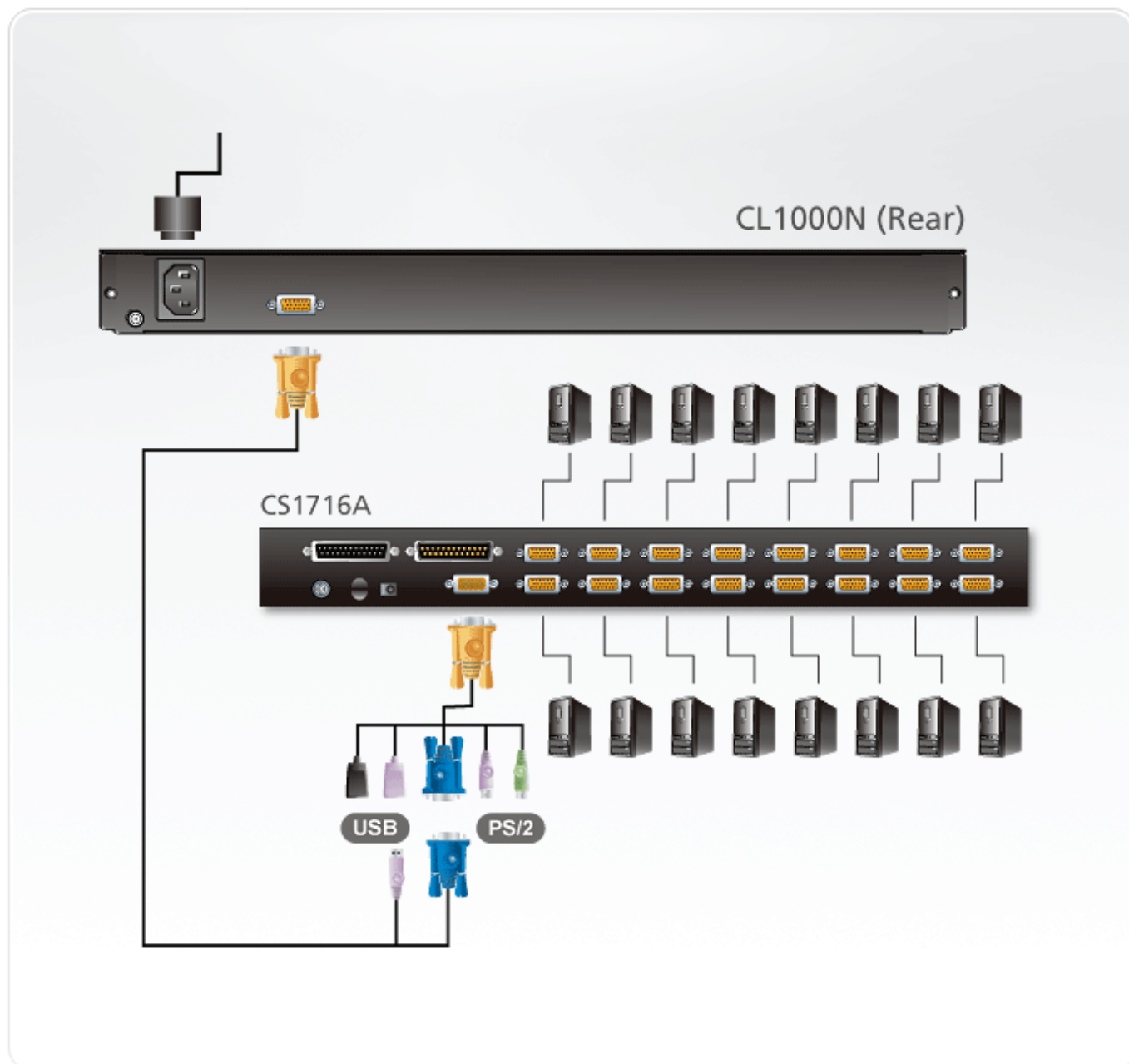
Model CL1000N jest konsolą KVM LCD wyposażoną w zintegrowany 19-calowy panel LCD podświetlany diodami LED, pełną klawiaturę i touchpad. Całość umieszczona jest w obudowie do montażu stelażowego o wysokości 1U. Ten model umożliwia wygodny „stelażowy” dostęp do przełączników KVM już zainstalowanych w danej lokalizacji.

Specyfikacja techniczna

Specyfikacje panelu	
Módulo LCD	19-calowy TFT-LCD
Rozstaw pikseli	0,294 mm x 0,294 mm
Obsługa kolorów	16,7 mln kolorów
Współczynnik kontrastu	1000:1
Luminancja	250 cd/m ²
Czas odpowiedzi	5 ms
Kąt widzenia	170° (w poziomie), 160° (w pionie)
Złącza	
Porty konsoli	1 x SPHD-15 żeńskie (żółte) 1 x gniazdo AC 3-bolcowe
Przełączniki	
Regulacja LCD	4 x przyciski naciskowe
Zasilanie LCD	1 x przyciski naciskowe
Diody LED	
Procesor	1 (zielony)
Num Lock	1 (zielony)
Caps Lock	1 (zielony)
Scroll Lock	1 (zielony)
Emulacja	
Klawiatura/Mysz	PS/2, USB (z kablem USB KVM 2L-52xxUP)
Wideo	1280 x 1024 przy 75 Hz ; DDC2B
Znamionowa moc wejściowa	100-240 V AC; 50/60 Hz; 1 A
Pobór mocy	120 V/23 W; 230 V/24 W
Środowiskowe	
Temperatura robocza	0 - 50°C
Temperatura przechowywania	-20 - 60°C
Wilgotność	0 - 80% wilgotności wzgl., bez kondensacji
Właściwości fizyczne	
Obudowa	Metal + plastik
Masa	11.06 kg (24.36 lb)
Wymiary(D x S x W)	48.30 x 58.52 x 4.40 cm

(19.02 x 23.04 x 1.73 in.)

Schemat połączeń



Zawartość opakowania

1x CL1000N ze standardowym zestawem do montażu w stelażu 1x specjalny zestaw przewodów KVM 1x przewód zasilający 1x instrukcja obsługi