



Konsola LCD 17" CL1000M

Cena brutto	2 849,70 zł
Cena netto	2 316,84 zł
Dostępność	Oczekujemy
Numer katalogowy	ATE_CL1000M-ATA-AG
Kod producenta	CL1000M-ATA-AG
Kod EAN	4719264642395
Producent	Aten
Typ portów wejściowych	SPHD-15
Ilość portów wejściowych	1
Rozdzielczość ekranu	1280 x 1024
Rozmiar LCD	17'
Liczba komputerów	1

Opis produktu

CL1000M to moduł konsoli LCD KVM służący jako interfejs-fronton do standardowych przełączników KVM. CL1000M ma zintegrowany panel LCD 17" podświetlany diodami LED oraz pełną klawiaturę i touchpad — wszystko to w ramach jednej konstrukcji typu Slideaway™ do montażu stelażowego zajmującego wysokość 1U. Osoby, które dysponują już przełącznikiem, a muszą oszczędnie gospodarować miejscem, na pewno skorzystają na konsoli KVM CL1000M LCD, ponieważ jest to rozwiązanie tańsze niż zakup przełącznika KVM.

Cechy szczególne:

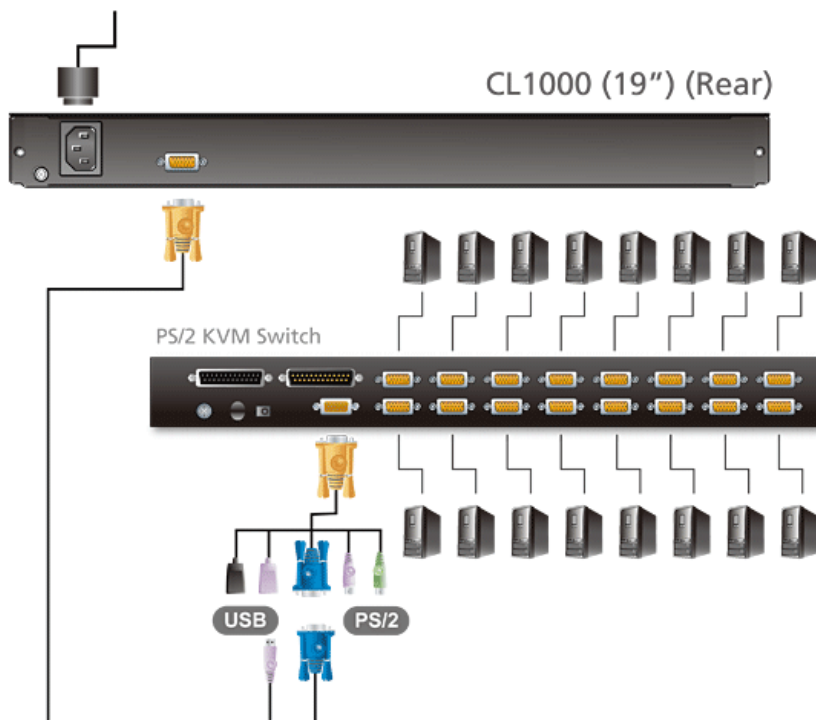
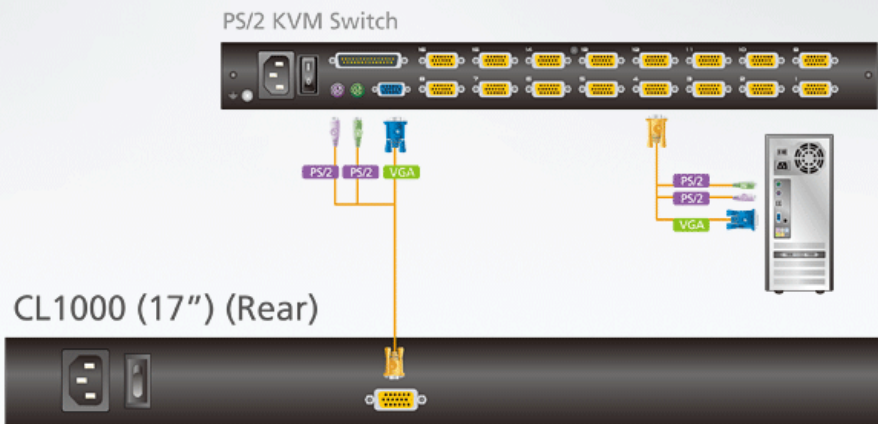
- Wyjątkowe podświetlenie diodami LED - zaprojektowane przez firmę ATEN w celu podświetlania klawiatury i panelu dotykowego umożliwiające widoczność przy słabym oświetleniu
- Zintegrowana konsola KVM z panoramicznym podświetlanym diodami LED ekranem LCD o przekątnej 17 cali w wysuwanej obudowie z miejscem na górze i dole, pozwalającej na bezproblemową obsługę w systemie szafowym o wysokości 1U
- Regulowana głębokość — możliwość odpowiedniego dopasowania do stelaża

Specyfikacja techniczna

Function	
Złącza	
Porty KVM	1 x SPHD żeńskie (żółte)
Zasilanie	1 x gniazdo AC 3-bolcowe
Przełączniki	
Regulacja LCD	4 x przyciski naciskowe
Resetowanie	1 x przycisk naciskowy samo-cofający
Zasilanie	1 x przełącznik kołyskowy
Diody LED	
Zasilanie	1 (ciemnozielony)
Num Lock	1 (zielony)
Caps Lock	1 (zielony)
Scroll Lock	1 (zielony)
Emulacja	
Klawiatura/Mysz	PS/2
Specyfikacje panelu	

Módulo LCD	17-calowy TFT-LCD
Rozstaw pikseli	0,264 mm x 0,264 mm
Obsługa kolorów	16,7 mln kolorów
Współczynnik kontrastu	1000:1
Luminancja	250 cd/m ²
Czas odpowiedzi	5 ms
Kąt widzenia	170° (w poziomie), 160° (w pionie)
Wideo	
17" LCD	1280 x 1024; DDC2B
Znamionowa moc wejściowa	100-240 V AC; 50/60 Hz; 1 A
Pobór mocy	AC110V:14.2W:69BTU AC220V:15.5W:75BTU
Środowiskowe	
Temperatura robocza	0-40°C
Temperatura przechowywania	-20-60°C
Wilgotność	0 - 80% wilgotności wzgl., bez kondensacji
Właściwości fizyczne	
Obudowa	Metal + plastik
Masa	12.02 kg (26.48 lb)
Wymiary(D x S x W)	48.00 x 53.83 x 4.40 cm (18.9 x 21.19 x 1.73 in.)

Schemat połączeń



Zawartość opakowania

1x CL1000 ze standardowym zestawem do montażu w stelażu
1x Dedykowany przewód KVM (z wbudowaną konwersją PS/2 do USB) (VGA, USB, 1.8m/6ft)
1x przewód zasilający
1x instrukcja obsługi"

Produkty kompatybilne

CS1308
CS1316
2L-5201P
2L5202P
2L5203P
2L-5206P
2L-5202UP
2L-5702P
2L-5203UP
2L-5205UP
2L-5206UP
2X-010G
2X-011G
2X-012G
2X-023G
2X-024G
2X-025G