

Link do produktu: <https://www.atenpro.pl/jednomonitorowy-nadajnik-ekstendera-kvm-over-ip-hdmi-typu-slim-ke8900st-p-1262.html>



Jednomonitorowy nadajnik ekstendera KVM over IP HDMI typu slim KE8900ST

Cena brutto	3 749,64 zł
Cena netto	3 048,50 zł
Dostępność	Oczekujemy
Numer katalogowy	ATE_KE8900STAXG
Kod producenta	KE8900ST-AX-G
Kod EAN	4719264647543
Producent	Aten

Opis produktu

Ekstender KE8900S Slim HDMI KVM over IP to para kompaktowych i niedrogich, wysokowydajnych nadajników (KE8900ST) / odbiorników (KE8900SR), które umożliwiają dostęp do systemu komputerowego ze zdalnej konsoli USB (klawiatura USB, mysz USB, monitor HDMI) za pośrednictwem intranetu. Dzięki temu użytkownicy mogą pracować na komputerach w bezpiecznym i wygodnym miejscu oddalonym i odizolowanym od zarządzanej stacji roboczej. Urządzenie KE8900ST lub KE8900SR można sparować z dowolnym odbiornikiem lub nadajnikiem z serii KE*, co pozwala zaoszczędzić koszty.

KE8900ST obsługuje wejście wideo HDMI z komputera, natomiast KE8900SR obsługuje jedno wyjście monitorowe HDMI, zapewniając rozdzielczość wideo do 1920 x 1200 oraz bezbłędną i bezstratną jakość kompresji wideo przy minimalnych opóźnieniach. Ekstender obsługuje również funkcję Virtual Media oraz polecenia szeregowo RS-232. KE8900S może być używany jako ekstender w układzie punkt-punkt/punkt-wiele punktów/wiele punktów-wiele punktów lub zintegrowany z systemem KVM over IP Matrix (wiele punktów-wiele punktów) w połączeniu z oprogramowaniem KE Matrix Management Software (CCKM), zapewniając bardziej elastyczne aplikacje w różnych środowiskach pracy.

Ekstender KE zapewnia wiele sposobów konfiguracji, takich jak lokalne menu OSD odbiornika, oprogramowanie KE Matrix Management lub menu tekstowe RS-232/Telnet. Ekstender KE oferuje również zaawansowane funkcje bezpieczeństwa, takie jak obsługa szyfrowania AES dla zabezpieczonych transmisji danych Video/Keyboard/Mouse/USB oraz RADIUS/LDAP/AD lub uwierzytelnianie zdalnego użytkownika, które zapewnia dodatkową warstwę bezpieczeństwa połączenia.

Po zintegrowaniu z oprogramowaniem KE Matrix Management, ekstender KE obsługuje bardziej zaawansowane funkcje, takie jak Boundless Switching, szybkie przełączanie, ściana wideo, multi display, planowanie profili, automatyczne wykrywanie wszystkich ekstenderów serii KE w tej samej podsieci w celu szybkiej instalacji lub konfiguracji, jak również uwierzytelnianie i autoryzację nazwą użytkownika/hasłem. Więcej szczegółów można znaleźć na stronie internetowej CCKM.

Niezależnie od tego, czy użytkownik konfiguruje, monitoruje, administruje, kontroluje lub rozszerza/wydłuża dostęp do komputera, system KVM over IP Matrix można dostosować do nieskończonego wielu różnych środowisk pracy i ustawień stacji roboczych. System nadaje się także do systemów nadawania broadcast, centrum kontroli, multimediów, produkcji i wielu innych gałęziach przemysłu, w których wymagana jest macierz ekstenderów.

*Kompletną listę ekstenderów z serii KE można znaleźć na stronie www.aten.com.

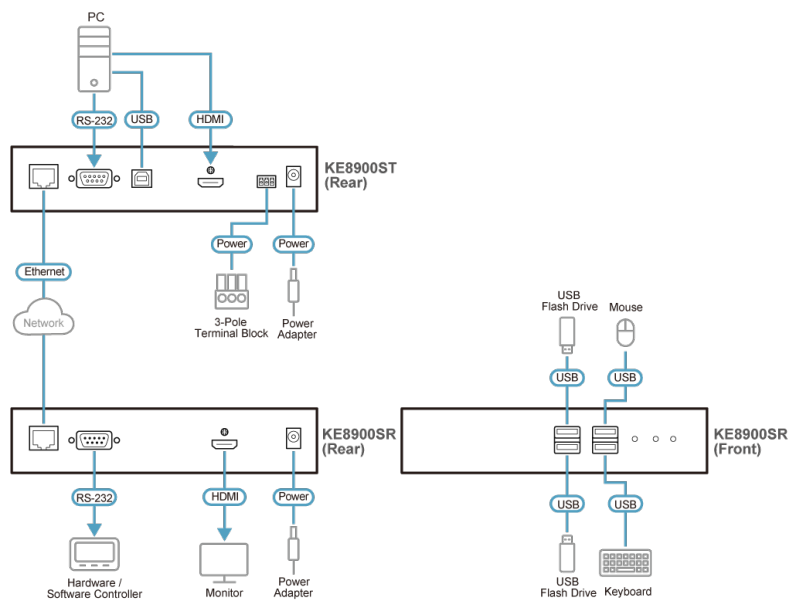
Specyfikacja techniczna

Złącza	
Porty KVM	1 x gniazdo USB Typ B (biały) 1 x gniazdo HDMI (czarny) 1 x DB-9 żeński (czarny)
Zasilanie	1 x gniazdo DC Jack (czarne) 1 x 3-zaciskowy blok złączy terminala (zielony)

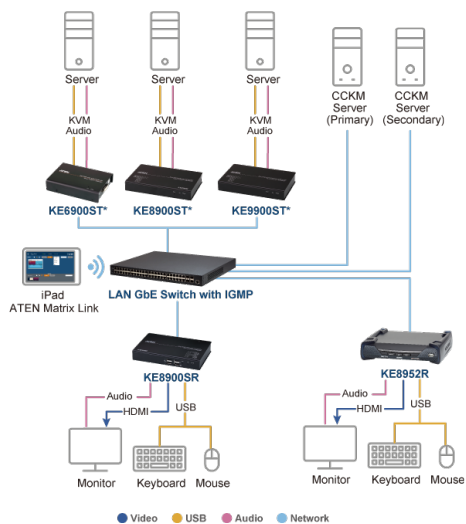
Porty LAN	1 x gniazdo RJ-45 (czarne)
Przełączniki	
Resetowanie	1 x zagłębiony przycisk chwilowy
Diody LED	
10/100/1000 Mb/s	1 (10: pomarańczowa / 100: pomarańczowa i zielona / 1000: zielona)
Zasilanie	1 (niebieska)
Emulacja	
Klawiatura/Mysz	USB
Pobór mocy	DC5V:4.3W:20BTU DC48V:6.61W:31BTU
Rozdzielczość wideo	Do 1920 x 1200 @ 60Hz
Środowiskowe	
Temperatura robocza	0-50°C
Temperatura przechowywania	-20-60°C
Wilgotność	0-95% RH, bez kondensacji
Właściwości fizyczne	
Obudowa	Metal
Masa	0.65 kg (1.43 lb)
Wymiary(D x S x W)	18.20 x 11.75 x 2.87 cm (7.17 x 4.63 x 1.13 in.)
Uwaga	Uwaga, dla niektórych produktów z montażem RACK standardowe wymiary szerokość/głębokość/wysokość mogą być wyrażone w postaci długość/szerokość/wysokość.

Schemat połączeń

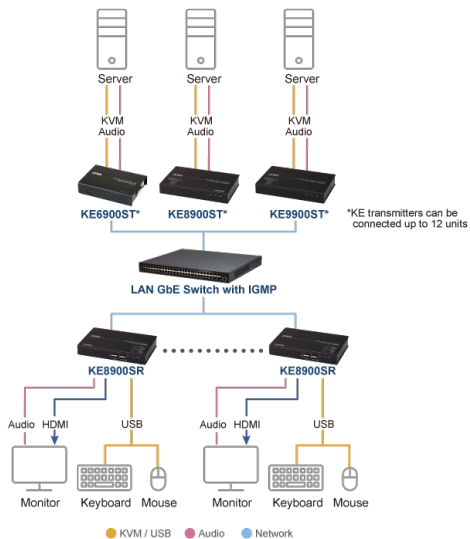
► Diagram



► Scenario Diagram



► Slim Matrix Mode Installation Diagram



Zawartość opakowania

- 1x jednomonitorowy nadajnik HDMI KVM over IP typu slim KE8900ST
- 1x kabel KVM USB HDMI (HDMI, USB, Audio; 1.8m/6ft)
- 1x zasilacz
- 1x zestaw montażowy
- 1x HDMI Lockpro
- 1x skrócona instrukcja obsługi