

Link do produktu: <https://www.atenpro.pl/jednomonitorowy-nadajnik-ekstendera-kvm-over-ip-dvi-i-z-dostepem-poprzez-internet-ke6900ait-p-1207.html>



Jednomonitorowy nadajnik ekstendera KVM over IP DVI-I z dostępem poprzez internet KE6900AiT

Cena brutto	11 133,21 zł
Cena netto	9 051,41 zł
Dostępność	Na zamówienie
Numer katalogowy	ATE_KE6900AIT
Kod producenta	KE6900AIT-AX-G
Kod EAN	4710469340352
Producent	Aten

Opis produktu

KE6900AiT to wysokiej jakości nadajniki oparte na protokole IP, które w połączeniu z odbiornikami (np. KE6900AR) zapewniają dostęp do konsoli zdalnie z dowolnego miejsca. Konfiguracja umożliwia rozszerzony dostęp do systemów komputerowych poprzez konsole USB (klawiatura USB, mysz USB, monitor DVI) poprzez intranet i Internet, co pozwala na umieszczenie systemu komputerowego w bezpiecznym i kontrolowanym temperaturą środowisku, które może być odizolowane od stanowiska pracy użytkownika.

KE6900AiT obsługuje nowe oprogramowanie Control Center Video Session Recorder (CCVSR). CCVSR rejestruje wszystkie operacje wykonywane na serwerach, do których dostęp odbywa się za pośrednictwem przełączników KVM over IP. Każda operacja i zmiana - start z poziomu BIOS-u na poziom systemowy, logowanie i wylogowanie, uruchamianie aplikacji do konfiguracji systemu operacyjnego - są rejestrowane i zapisywane w bezpiecznym pliku wideo w celu zapewnienia bezpieczeństwa, ułatwienia rozwiązywania problemów itp.

Ekstender KVM KE6900AiT DVI-I KVM over IP obsługuje po jednym wyświetlaczu DVI na każdym końcu i zapewnia bezstratną transmisję wideo z małymi opóźnieniami do 1920 x 1200 przy 60 Hz.

Nadajniki obsługują połączenie przez port RJ-45 lub gniazdo SFP. Nadajnik można podłączyć do odbiornika, bezpośrednio do siebie nawzajem, albo za pomocą szybkiej sieci przez miedzianą lub światłowodową sieć LAN. Łącząc się poprzez gniazdo SFP z modulem światłowodowym SFP 1Gbps* w sieci światłowodowej, można zwiększyć zasięg transmisji nawet do 10 km. KE6900AiT posiada również podwójne zasilacze nadmiarowe, które zapewniają niezawodne usługi.

W połączeniu z oprogramowaniem KE Matrix Management Software (CCKM) KE6900AiT może być używany w konfiguracjach point-to-point / point-to-multipoint / multipoint-to-point lub zintegrowany z systemem KVM over IP Matrix (multipoint-to-multipoint), zapewniając większą elastyczność zastosowań w różnych środowiskach pracy.

Wdrażając oprogramowanie KE Matrix Management Software (CCKM) z KE6900AiT, administratorzy IT mogą korzystać z zaawansowanych funkcji, takich jak automatyczne wykrywanie wszystkich urządzeń KE6900AiT w tej samej podsieci w celu szybkiej instalacji lub konfiguracji, uwierzytelnianie i autoryzacja za pomocą nazwy użytkownika/hasła oraz możliwość definiowania różnych typów połączeń, które mogą być przełączane i współdzielone. Funkcje bezpieczeństwa zapewniają również dodatkową ochronę, obsługując szyfrowanie AES-128-bitowe dla bezpiecznych transmisji danych, natomiast uwierzytelnianie za pomocą RADIUS-a, LDAP-a, AD-a lub zdalnego użytkownika zapewnia dodatkową warstwę bezpieczeństwa połączenia. Ponadto, dzięki obsłudze protokołu RS-232 i Auto MDIX, KE6900AiT jest najbardziej ekonomicznym i wygodnym sposobem na uzyskanie pełnego cyfrowego rozszerzenia z dowolnego miejsca w intranecie.

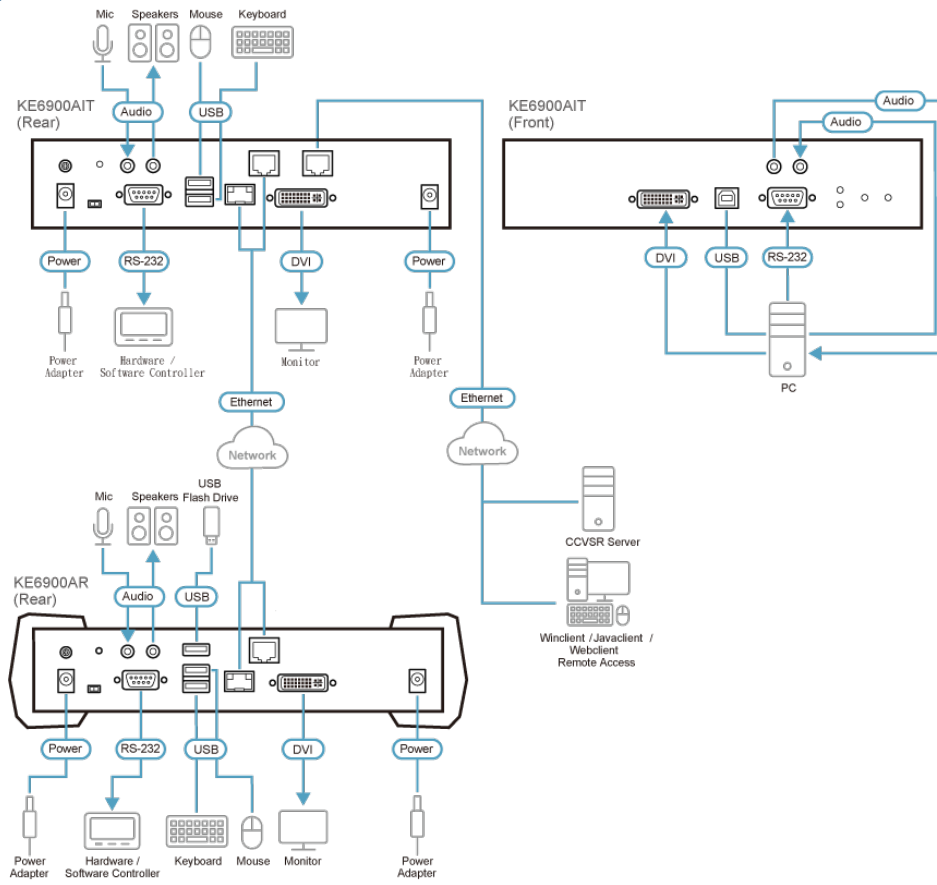
*Moduły SFP (2A-136G / 2A-137G) są sprzedawane oddzielnie. Aby uzyskać informacje o produkcie, należy skontaktować się z dealerem ATEN.

Specyfikacja techniczna

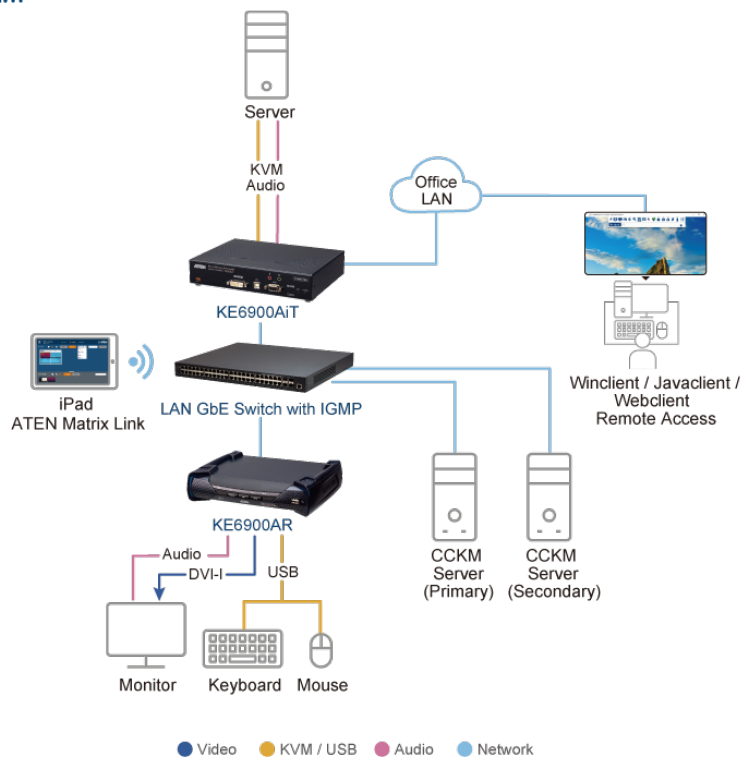
Złącza	
Porty konsoli	2 x gniazdo USB typ A (białe) 1 x gniazdo DVI-I (białe) 1 x gniazdo Mini Jack Stereo (zielone) 1 x gniazdo Mini Jack Stereo (różowe) 1 x DB-9 męskie (czarne)
Porty KVM	1 x gniazdo USB typ B (białe) 1 x gniazdo DVI-I (białe) 1 x gniazdo Mini Jack Stereo (zielone) 1 x gniazdo Mini Jack Stereo (różowe) 1 x DB-9 żeńskie (czarne)
Zasilanie	2 x gniazdo DC Jack (czarne)
Porty LAN	1 x gniazdo RJ-45 (czarne) 1 x slot SFP 1 x gniazdo RJ-45 (czarne)
Porty internetowe	1 x gniazdo RJ-45 (czarne)
Port USB	N/D
Przełączniki	N/D
Menu ekranowe	N/D
Wideo	N/D
Grafika	N/D
Resetowanie	1 x zagłębiony przycisk chwilowy
Wybór trybu	1 x przełącznik suwakowy (Auto, RS-232 Config/Access Control, Local)
Diody LED	
Połączenie	1 (10: pomarańczowa / 100: pomarańczowa i zielona / 1000: zielona)
Zasilanie	1 (niebieska)
Lokalne	1 (zielona)
Zdalne	1 (zielona)
Emulacja	
Klawiatura/Mysz	USB
Pobór mocy	DC12V:12W:60BTU
Rozdzielczość wideo	Do 1920 x 1200 @ 60Hz
Środowiskowe	
Temperatura robocza	0-50°C
Temperatura przechowywania	-20-60°C
Wilgotność	0-95% RH, bez kondensacji
Właściwości fizyczne	
Obudowa	Metal
Masa	1.16 kg (2.56 lb)
Wymiary(D x S x W)	21.50 x 16.33 x 4.18 cm (8.46 x 6.43 x 1.65 in.)
Uwaga	Uwaga, dla niektórych produktów z montażem RACK standardowe wymiary szerokość/głębokość/wysokość mogą być wyrażone w postaci długość/szerokość/wysokość.

Schemat połączeń

► Diagram



► Scenario Diagram



Zawartość opakowania

1x KE6900AiT nadajnik KVM over IP DVI-I z obsługą jednego ekranu i dostępem do internetu
1x zasilacz
1x kable KVM (DVI-D dual-link, USB, Audio; 1.8m/6ft)
1x gumowe stopki (4 szt.)
1x zestaw montażowy rack
1x skrócona instrukcja obsługi

Produkty kompatybilne

KE6920R, KE6922R, KE6900AR, KE6940AR, KE6910R, KE6912R, KE8900SR, KE9950R, KE9952R, KE8952R, KE8950R, KE6900R, ES0152, ES0152P, CCKM, CCVSR, 2L-7D02U, 2L-7D02UI, 2L-7D03U, 2L-7D03UI, 2L-7D05U, 2L-7DX2U, 2L-7DX3U, 2X-021G, 2X-031G, CV10KM, 2XRT-0015G, UC10KM