

Link do produktu: <https://www.atenpro.pl/jednomonitorowy-nadajnik-ekstendera-kvm-over-ip-displayport-typu-slim-ke9900st-p-1247.html>



## Jednomonitorowy nadajnik ekstendera KVM over IP DisplayPort typu slim KE9900ST

Cena brutto	<b>3 756,54 zł</b>
Cena netto	<b>3 054,11 zł</b>
Dostępność	<b>Oczekujemy</b>
Numer katalogowy	<b>ATE_KE9900STAXG</b>
Kod producenta	<b>KE9900ST-AX-G</b>
Kod EAN	<b>4719264647567</b>
Producent	<b>Aten</b>

### Opis produktu

Ekstender KE9900ST Slim DisplayPort KVM over IP jest kompaktowym i niedrogim, wysokowydajnym nadajnikiem opartym na protokole IP, który, w celu zaoszczędzenia budżetu, można sparować z dowolnym odbiornikiem z serii KE\*. Seria ekstenderów KE\* umożliwia dostęp do komputera w sieci intranet za pomocą zdalnej konsoli USB. Dzięki temu użytkownicy mogą pracować na komputerach w bezpiecznym i wygodnym miejscu oddalonym i odizolowanym od zarządzanej stacji roboczej. KE9900ST obsługuje wejście wideo DisplayPort z komputera, natomiast sparowany odbiornik z serii KE obsługuje wyjście monitorowe DisplayPort, DVI lub HDMI, zapewniając rozdzielczość wideo do 1920 x 1200 oraz bezbłędną i bezstratną jakość kompresji wideo przy minimalnych opóźnieniach. Ekstender ten obsługuje ponadto komendy przesyłane za pomocą interfejsu szeregowego RS-232 a oprócz gniazda zasilania DC, nadajnik KE9900ST zawiera dodatkowy blok zacisków DC do wygodnej instalacji.

KE9900ST może być ustawiony na biurku, zamontowany na ścianie lub z tyłu szafy rack dzięki oszczędzającej miejsce konstrukcji 0U. Co więcej, KE9900S może być używany jako ekstender w układzie punkt-punkt/punkt-wiele punktów/wiele punktów-wiele punktów lub zintegrowany z systemem KVM over IP Matrix (wiele punktów-wiele punktów) w połączeniu z oprogramowaniem KE Matrix Management Software (CCKM), zapewniając bardziej elastyczne aplikacje w różnych środowiskach pracy.

KE9900ST można konfigurować poprzez oprogramowanie KE Matrix Management lub RS-232/Telnet. Ekstender KE oferuje również zaawansowane funkcje bezpieczeństwa, takie jak obsługa szyfrowania AES dla zabezpieczonych transmisji danych Video/Keyboard/Mouse/USB oraz RADIUS/LDAP/AD lub uwierzytelnianie zdalnego użytkownika, które zapewnia dodatkową warstwę bezpieczeństwa połączenia.

Po zintegrowaniu z oprogramowaniem KE Matrix Management, ekstender KE obsługuje bardziej zaawansowane funkcje, takie jak boundless switching, szybkie przełączanie, ściana wideo, multi display, planowanie profili, automatyczne wykrywanie wszystkich ekstenderów serii KE w tej samej podsieci w celu szybkiej instalacji lub konfiguracji, jak również uwierzytelnianie i autoryzacja nazwą użytkownika/hasłem. Więcej szczegółów można znaleźć na stronie internetowej CCKM.

Niezależnie od tego, czy użytkownik konfiguruje, monitoruje, administruje, kontroluje lub rozszerza/wydłuża dostęp do komputera, system KVM over IP Matrix można dostosować do nieskończonej liczby różnych środowisk pracy i ustawień stacji roboczych. System nadaje się także do systemów nadawania broadcast, centrum kontroli, multimediiów, produkcji i wielu innych gałęziach przemysłu, w których wymagana jest macierz ekstenderów.

\*Kompletną listę ekstenderów z serii KE można znaleźć na stronie [www.aten.com](http://www.aten.com).

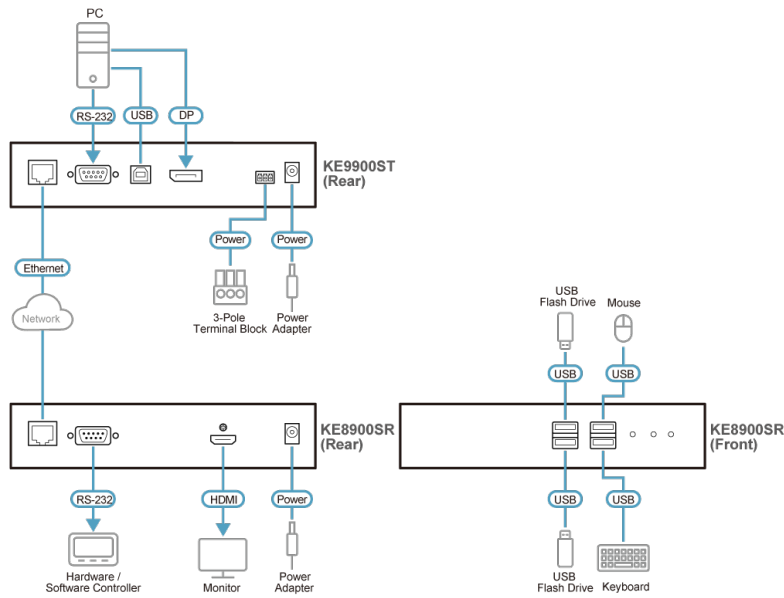
### Specyfikacja techniczna

Złącza

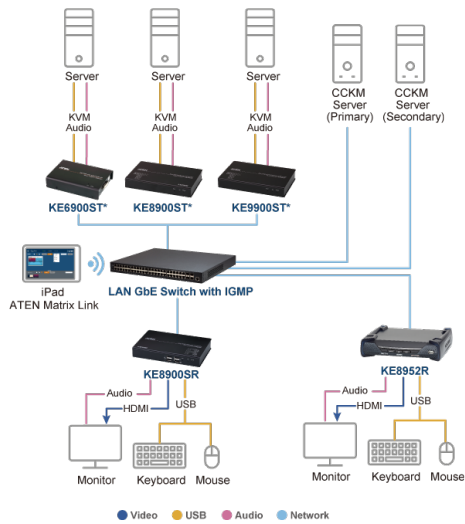
Porty KVM	1 x gniazdo USB Typ B (białe) 1 x gniazdo DisplayPort (czarne) 1 x DB-9 żeńskie (czarne)
Zasilanie	1 x gniazdo DC Jack (czarne) 1 x 3-pinowy blok zacisków (zielony) 1 x gniazdo RJ-45 (czarne)
Porty LAN	
Przełączniki	
Resetowanie	1 x zagłębiony przycisk chwilowy
Diody LED	
10/100/1000 Mb/s	1 (10: pomarańczowa / 100: pomarańczowa & zielona / 1000: zielona) 1 (niebieska)
Zasilanie	
Emulacja	
Klawiatura/Mysz	USB
Pobór mocy	DC5V:4.75W:22BTU DC48V:6.97W:33BTU Do 1920 x 1200 @ 60Hz
Rozdzielczość wideo	
Środowiskowe	
Temperatura robocza	0-50°C
Temperatura przechowywania	-20-60°C
Wilgotność	0-95% RH, bez kondensacji
Właściwości fizyczne	
Obudowa	Metal
Masa	0.65 kg ( 1.43 lb )
Wymiary(D x S x W)	18.20 x 11.75 x 2.87 cm (7.17 x 4.63 x 1.13 in.)
Uwaga	Uwaga, dla niektórych produktów z montażem RACK standardowe wymiary szerokość/głębokość/wysokość mogą być wyrażone w postaci długość/szerokość/wysokość.

## Schemat połączeń

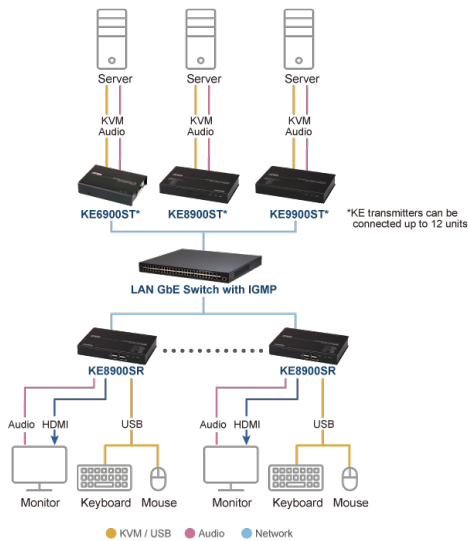
► Diagram



► Scenario Diagram



► Slim Matrix Mode Installation Diagram



---

## Zawartość opakowania

1x jednomonitorowy nadajnik DisplayPort KVM over IP typu slim (KE9900ST)  
1x kabel DisplayPort (2m/6.56 stóp)  
1x kabel USB 2.0 Typ-A do Typ-B (1.8m/6 stóp)  
1x zasilacz sieciowy  
1x zestaw mocowań rack  
1x skrócona instrukcja obsługi

## Produkty kompatybilne

2L-7D02DP,2L-7D03DP,2L-7D03DP-1,2L-7D04DP,VE-RMK1U,CV10KM