

Link do produktu: <https://www.atenpro.pl/extender-usb-displayport-dual-view-hdbaset-20-kvm-ce924-p-1096.html>

Extender USB DisplayPort Dual View HDBaseT 2.0 KVM CE924

Cena brutto	6 356,02 zł
Cena netto	5 167,49 zł
Dostępność	Mała ilość
Numer katalogowy	ATE_CE924-AT-G
Kod producenta	CE924-AT-G
Kod EAN	4710469340611
Producent	Aten

Opis produktu

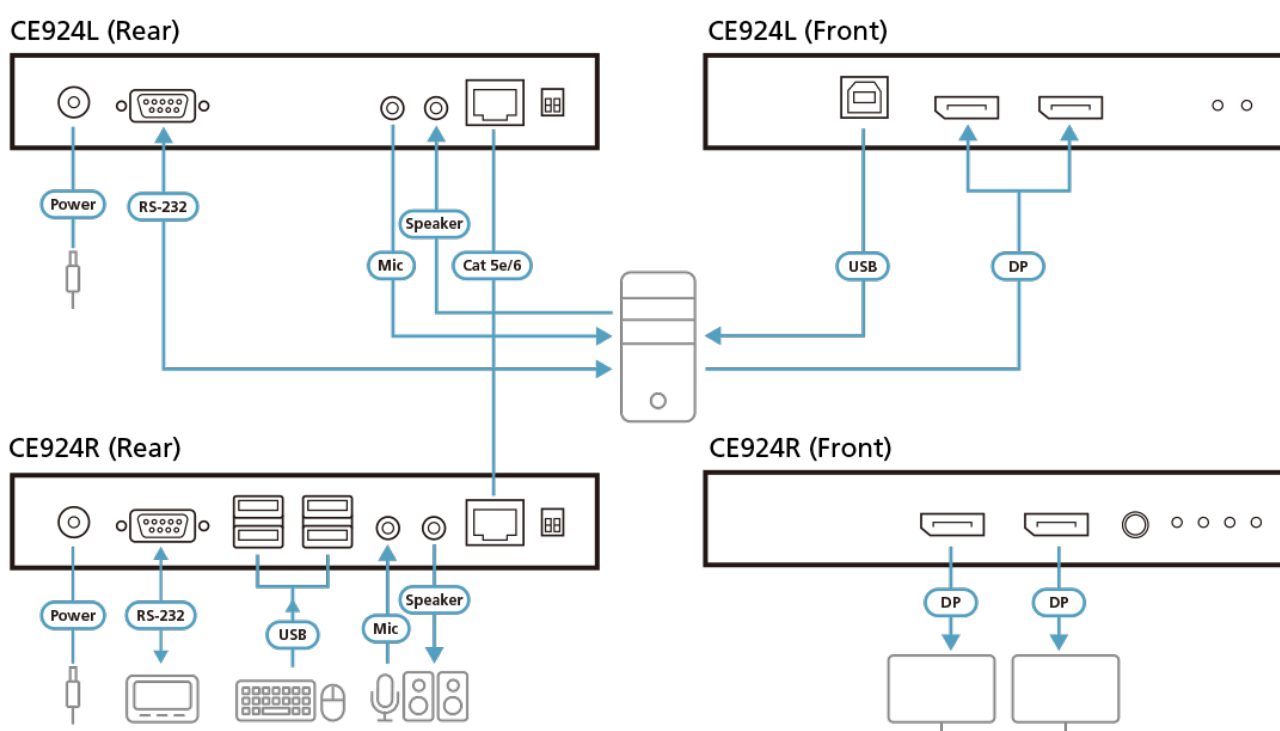
ATEN CE924 USB DisplayPort Dual View HDBaseT™ 2.0 KVM Extender integruje najnowsze technologie HDBaseT™ 2.0, aby dostarczać wideo 4K, dźwięk stereo, sygnały USB i RS-232. HDBaseT™ 2.0 gwarantuje najbardziej niezawodną transmisję na rynku, a także zapewnia duży zasięg, który rozszerza sygnały Full HD 1080P do 150 metrów. Ponadto CE924 obsługuje pojedynczy wyświetlacz 4K lub podwójny wyświetlacz 1080p dla rozdzielczości wyjścia wideo DisplayPort do 100 m przy użyciu pojedynczego kabla Cat6 / 2L-2910 Cat 6.

Specyfikacja techniczna

Function	CE924L	CE924R
Złącza		
Porty konsoli	Nie dotyczy	2 x DisplayPort żeńskie (czarne) 4 x USB typ A żeńskie (białe) 1 x Mini Stereo Jack żeńskie (zielone) 1 x Mini Stereo Jack żeńskie (różowe)
Porty KVM	2 x DisplayPort żeńskie (czarne) 1 x USB typ B żeńskie (białe) 1 x Mini Stereo Jack żeńskie (zielone) 1 x Mini Stereo Jack żeńskie (różowe)	Nie dotyczy
RS-232	1 x DB-9 Żeńskie (czarny)	1 x DB-9 Męskie (czarny)
Zasilanie	1 x gniazdo DC (czarne)	1 x gniazdo DC (czarne)
Unit To Unit	1 x RJ-45 Żeńskie (czarny)	1 x RJ-45 Żeńskie (czarny)
Diody LED		
Power	1 (zielony)	1 (zielony)
Link	1 (pomarańczowy)	1 (pomarańczowy)
Video Output	Nie dotyczy	2 (pomarańczowy)
Przełączniki		
Przełącznik trybu dalekiego zasięgu	1 x przełącznik suwakowy	1 x przełącznik suwakowy
Firmware Upgrade	1 x przełącznik suwakowy	1 x przełącznik suwakowy
Przycisk budzenia	Nie dotyczy	1 x przycisk
Video	Single view: Up to 4K@90m (Cat 5e) / 100m (Cat 6/6a/ATEN 2L-2910 Cat6) 1080P@100m (Cat 5e/6/6a/ATEN 2L-2910 Cat6)	Single view: Up to 4K@90m (Cat 5e) / 100m (Cat 6/6a/ATEN 2L-2910 Cat6) 1080P@100m (Cat 5e/6/6a/ATEN 2L-2910 Cat6)
	Dual-view: Up to 1080p@100m (Cat 6/6a/ATEN 2L-2910 Cat6)	Dual-view: Up to 1080p@100m (Cat 6/6a/ATEN 2L-2910 Cat6)
	*4K supported: 4096 x 2160 / 3840 x 2160 @ 30Hz	*4K supported: 4096 x 2160 / 3840 x 2160 @ 30Hz

Pobór mocy	(4:4:4) DC12V:7.03W:33BTU	(4:4:4) DC12V:9.92W:69BTU
Środowiskowe		
Temperatura robocza	0-40°C	0-40°C
Temperatura przechowywania	-20-60°C	-20-60°C
Wilgotność	0 - 80% wilgotności wzgl., bez kondensacji	0 - 80% wilgotności wzgl., bez kondensacji
Właściwości fizyczne		
Obudowa	Metal	Metal
Masa	0.82 kg (1.81 lb)	0.82 kg (1.81 lb)
Wymiary(D x S x W)	17.42 x 15.41 x 2.88 cm (6.86 x 6.07 x 1.13 in.)	17.42 x 15.41 x 2.88 cm (6.86 x 6.07 x 1.13 in.)
Uwaga	Obsługa DisplayPort do 4Kx2K przy 30 Hz, nie obsługuje 4Kx2K przy 60 Hz, 4: 2: 0; również nie obsługuje trybu MST.	Obsługa DisplayPort do 4Kx2K przy 30 Hz, nie obsługuje 4Kx2K przy 60 Hz, 4: 2: 0; również nie obsługuje trybu MST.
	W przypadku niektórych produktów do montażu w szafie należy pamiętać, że standardowe wymiary fizyczne szer. X gł. X wys. Są wyrażone w formacie dł. X szer. X wys.	W przypadku niektórych produktów do montażu w szafie należy pamiętać, że standardowe wymiary fizyczne szer. X gł. X wys. Są wyrażone w formacie dł. X szer. X wys.

Schemat połączeń



Zawartość opakowania

- 1x CE924L USB DisplayPort Dual View HDBaseT 2.0 KVM Extender (jednostka lokalna)
- 1x CE924R USB DisplayPort Dual View HDBaseT 2.0 KVM Extender (jednostka zdalna)
- 2x kabel DisplayPort
- 1x różowy zestaw kabli audio jack
- 1x zielony zestaw kabli audio jack
- 1x kabel USB typu A do typu B.
- 2x zasilacz

2x zestaw montażowy
1x instrukcja obsługi

Produkty kompatybilne

VS92DP, VC986B, CS1953, CS1964, VM7904, CS1944DP, CS1942DP, VM1600A, CS22DP,UH3231, VM3200, CS1922, VS194, VS192 VC986, VC965, VC925, CS782DP, CS1944

2L-7D04DP, 2L7D03DP-1, 2L-2910, 2L-7D03DP, 2L-7D02DP