

Link do produktu: <https://www.atenpro.pl/extender-kvm-usb-hdmi-dual-view-hdbaset-20-4k100m-dla-pojedynczego-widoku-ce824-p-1398.html>



Extender KVM USB HDMI Dual View HDBaseT™ 2.0 (4K@100m dla pojedynczego widoku) CE824

Cena brutto	5 132,16 zł
Cena netto	4 172,50 zł
Dostępność	Oczekujemy
Numer katalogowy	ATE_CE824-AT-G
Kod producenta	CE824-AT-G
Kod EAN	4711581520653
Producent	Aten

Opis produktu

ATEN CE824 wykorzystuje technologię HDBaseT 2.0 do transmisji nieskompresowanego sygnału wideo HDMI, dźwięku stereo, USB i RS-232, obsługując jednocześnie rozdzielczość do 4096 x 2160 przy 30 Hz (4:4:4) na jednym wyświetlaczu / 1080p na dwóch wyświetlaczach w odległości 100 m za pomocą jednego kabla Cat 6 / 6A (zalecany ATEN 2L-29330), umożliwiając dostęp do odległego komputera w celu sterowania KVM z konsoli zdalnej. Po włączeniu trybu Long Reach Mode, CE824 może przedłużyć źródło HDMI 1080p wraz z innymi sygnałami do 150 m.* Łatwość instalacji okablowania oraz kompatybilność z montażem w szafie rack zapewniają bardziej wydajną konfigurację systemu. CE824 stanowi idealne rozwiązanie dla zastosowań wymagających wysokiej jakości przedłużenia wielu sygnałów i sterowania KVM na duże odległości — takich jak centra kontroli, sektor bankowy i finansowy, magazyny przemysłowe i rozbudowane stacje robocze.

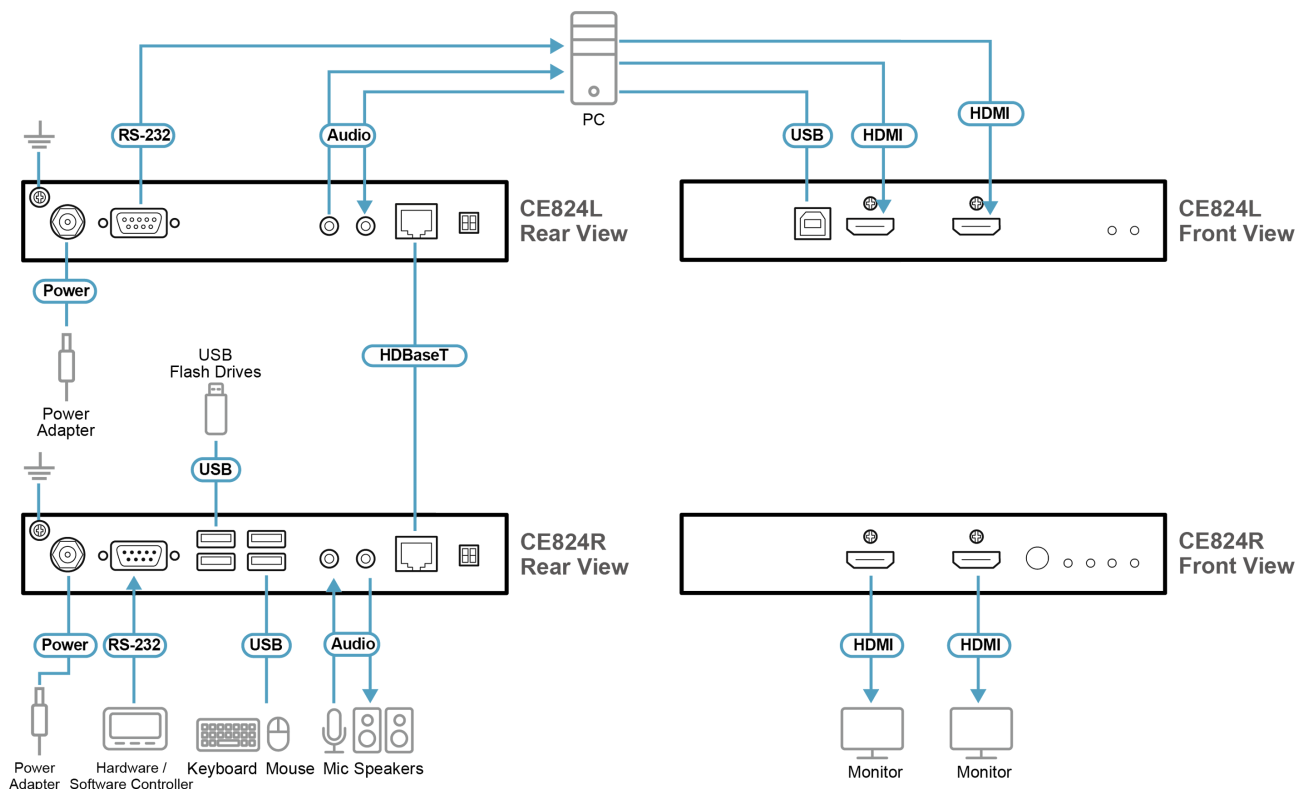
Uwaga: rozdzielczość 1080p przy 150 m można osiągnąć tylko w przypadku instalacji z jednym wyświetlaczem.

Specyfikacja techniczna

Function	CE824L	CE824R
Złącza		
Porty KVM	2 x złącze HDMI żeńskie (czarne) 1 x złącze USB typu B żeńskie (białe) 1 x złącze mini stereo jack żeńskie (zielone) 1 x złącze mini stereo jack żeńskie (różowe)	N/A
Porty konsoli	N/A	2 x złącze HDMI żeńskie (czarne) 4 x złącze USB typu A żeńskie (białe) 1 x złącze mini stereo jack żeńskie (zielone) 1 x złącze mini stereo jack żeńskie (różowe)
RS-232	1 x DB-9 żeńskie (czarne)	1 x DB-9 męski (czarny)
Zasilanie	1 x gniazdo DC (czarne)	1 x gniazdo DC (czarne)
Jednostka do jednostki	1 x RJ-45 żeńskie (czarne)	1 x RJ-45 żeńskie (czarne)
Diody LED		
Zasilanie	1 (zielony)	1 (zielony)
Połączenie	1 (pomarańczowy)	1 (pomarańczowy)
Wyjście wideo	N/A	2 (pomarańczowy)
Przełączniki		
Przełącznik trybu dużego zasięgu	1 x przełącznik suwakowy	1 x przełącznik suwakowy

Aktualizacja oprogramowania układowego	1 x przełącznik suwakowy	1 x przełącznik suwakowy
Przyciski naciskowe	N/A	1 x przycisk
Przycisk wznowienia		
Wideo	Pojedynczy widok: do 4K@100 m (Cat 6/6a/ATEN 2L-29330 Cat 6A) 1080P@150 m (Cat 6/6a/ATEN 2L-29330 Cat 6A) z włączonym trybem Long Reach	Pojedynczy widok: do 4K@100 m (Cat 6/6a/ATEN 2L-29330 Cat 6A) 1080P@150 m (Cat 6/6a/ATEN 2L-29330 Cat 6A) z włączonym trybem Long Reach
	Podwójny widok: do 1080p@100 m (Cat 6/6a/ATEN 2L-29330 Cat 6A)	Podwójny widok: do 1080p@100 m (Cat 6/6a/ATEN 2L-29330 Cat 6A)
Pobór mocy	*Obsługa 4K: 4096 x 2160 @ 60 Hz (4:2:0), 4096 x 2160 / 3840 x 2160 @ 30 Hz (4:4:4) DC12V:5.98W:28BTU/h	*Obsługa 4K: 4096 x 2160 @ 60 Hz (4:2:0), 4096 x 2160 / 3840 x 2160 @ 30 Hz (4:4:4) DC12V:10.32W:57BTU/h
	Uwaga: ● Pomiar w watach wskazuje typowy pobór mocy urządzenia bez obciążenia zewnętrznego. ● Pomiar w BTU/h wskazuje pobór mocy urządzenia przy pełnym obciążeniu.	Uwaga: ● Pomiar w watach wskazuje typowy pobór mocy urządzenia bez obciążenia zewnętrznego. ● Pomiar w BTU/h wskazuje pobór mocy urządzenia przy pełnym obciążeniu.
Środowiskowe		
Temperatura robocza	0-40°C	0-40°C
Temperatura przechowywania	-20-60°C	-20-60°C
Wilgotność	0-80% RH, Bez kondensacji	0-80% RH, Bez kondensacji
Właściwości fizyczne		
Obudowa	Metal	Metal
Masa	0.79 kg (1.74 lb)	0.82 kg (1.81 lb)
Wymiary(D x S x W)	17.42 x 15.59 x 2.88 cm (6.86 x 6.14 x 1.13 in.)	17.42 x 15.59 x 2.88 cm (6.86 x 6.14 x 1.13 in.)
Uwaga	Uwaga, dla niektórych produktów z montażem RACK standardowe wymiary szerokość/głębokość/wysokość mogą być wyrażone w postaci długość/szerokość/wysokość.	
Zdalne wyjście HDMI	640 x 480 @ 60/67/72/75 Hz 720 x 400 @ 70 Hz 800 x 600 @ 56/60/72/75 Hz 1024 x 768 @ 60/70/75 Hz 1280 x 800 @ 60 Hz 1280 x 1024 @ 60/75 Hz 1400 x 1050 @ 60 Hz 1440 x 900 @ 60 Hz 1600 x 1200 @ 60 Hz 1680 x 1050 @ 60 Hz 1920 x 1080 @ 60 Hz	1920 x 1080p @ 60 Hz 480p @ 60 Hz 720p @ 60 Hz 1080i @ 60 Hz 576p @ 60 Hz 3840 x 2160p @ 60 Hz 3840 x 2160p @ 60 Hz 4096 x 2160p @ 60 Hz 4096 x 2160p @ 60 Hz

Schemat połączeń



Zawartość opakowania

- 1x CE824L Przedłużacz KVM USB HDMI Dual View HDBaseT 2.0 (jednostka lokalna)
- 1x CE824R Przedłużacz KVM USB HDMI Dual View HDBaseT 2.0 (jednostka zdalna)
- 2x Kable HDMI
- 1x Różowy kabel audio jack
- 1x Zielony kabel audio jack
- 1x Kabel USB typu A do USB typu B
- 2x Zasilacze
- 1x Zestaw podkładek (8 szt.)
- 2x Zestawy montażowe
- 1x Instrukcja użytkownika

Produkty kompatybilne

- 2L-7D05H-1, 2L-7D02H-1, 2L-7D03H, VC981, VC081A, VC986
- Matrycowe przełączniki wideo: VM6809H, VM8814, VM7814, VM3200
- Przełączniki KVM Desktop: CS1842, CS1844, CS724KM
- Przełączniki KVM Rack: CS18208, CS18216, CS17916, CS1798
- Przełączniki KVM kablowe: CS62KM, CS22H
- Przełączniki wideo: VS381B, VS0801HB
- Rozdzielacze wideo: VS0108HB, VS182A, VS184A
- Kable Cat 5 / 6 / 6A: 2L-29330
- Accessories: VE-RMK1U, 2X-EA12
- Ekstendery KVM: CE924, CE624