

Link do produktu: <https://www.atenpro.pl/ekstender-hdmi-4k-cat-6-ve1821-p-1296.html>

Ekstender HDMI 4K Cat 6 VE1821



Cena brutto	301,54 zł
Cena netto	245,16 zł
Dostępność	Dostępny
Numer katalogowy	ATE_VE1821ATG
Kod producenta	VE1821-AT-G
Kod EAN	4710469342790
Producent	Aten

Opis produktu

Jako kompletne rozwiązanie typu end-to-end VE1821 jest dostarczany w zestawie zawierającym nadajnik i odbiornik, który rozszerza sygnał HDMI o rozdzielczości 4096 x 2160 / 3840 x 2160 @ 30 Hz (4 : 4 : 4) na odległość do 40 m za pomocą kabla Cat 6 (zalecany ATEN 2L-2910). Krystalicznie czysta prezentacja wideo jest gwarantowana dzięki możliwości przesyłania źródeł 4K bez opóźnień. Ponadto urządzenie obsługuje bezstratne formaty audio, takie jak LPCM 7.1CH, Dolby TrueHD, Dolby Digital Plus i DTS-HD Master Audio, dzięki czemu wzbogaca treść wideo o dźwięk najwyższej jakości, co przekłada się na lepsze wrażenia widzów.

Zaprojektowany z myślą o optymalizacji elastyczności instalacji, VE1821 ma ultralekką obudowę wielkości dłoni, idealną do montażu lub umieszczenia w ciasnych przestrzeniach. Nadajnik jest wyposażony w lokalny port wyjściowy HDMI, umożliwiający kaskadowanie lub monitorowanie sygnału UHD przesyłanego do odbiornika. Dzięki wbudowanemu przełącznikowi EDID użytkownicy mogą kontrolować, który EDID jest pobierany z danego wyświetlacza. Dodatkowo, źródło HDMI może być wyświetlane w optymalnej rozdzielczości w oparciu o możliwości podłączonego wyświetlacza dzięki trybowi kopiowania EDID. Dzięki funkcji transmisji w podczerwieni, urządzeniem źródłowym podłączonym do nadajnika można płynnie sterować z poziomu odbiornika, zapewniając użytkownikowi łatwą i pełną kontrolę. VE1821 wykorzystuje technologię PoC (Power over Cable), która umożliwia nadajnikowi dostarczanie zasilania do odbiornika za pośrednictwem kabla Cat 6, eliminując potrzebę stosowania nieporęcznego zewnętrznego zasilacza.

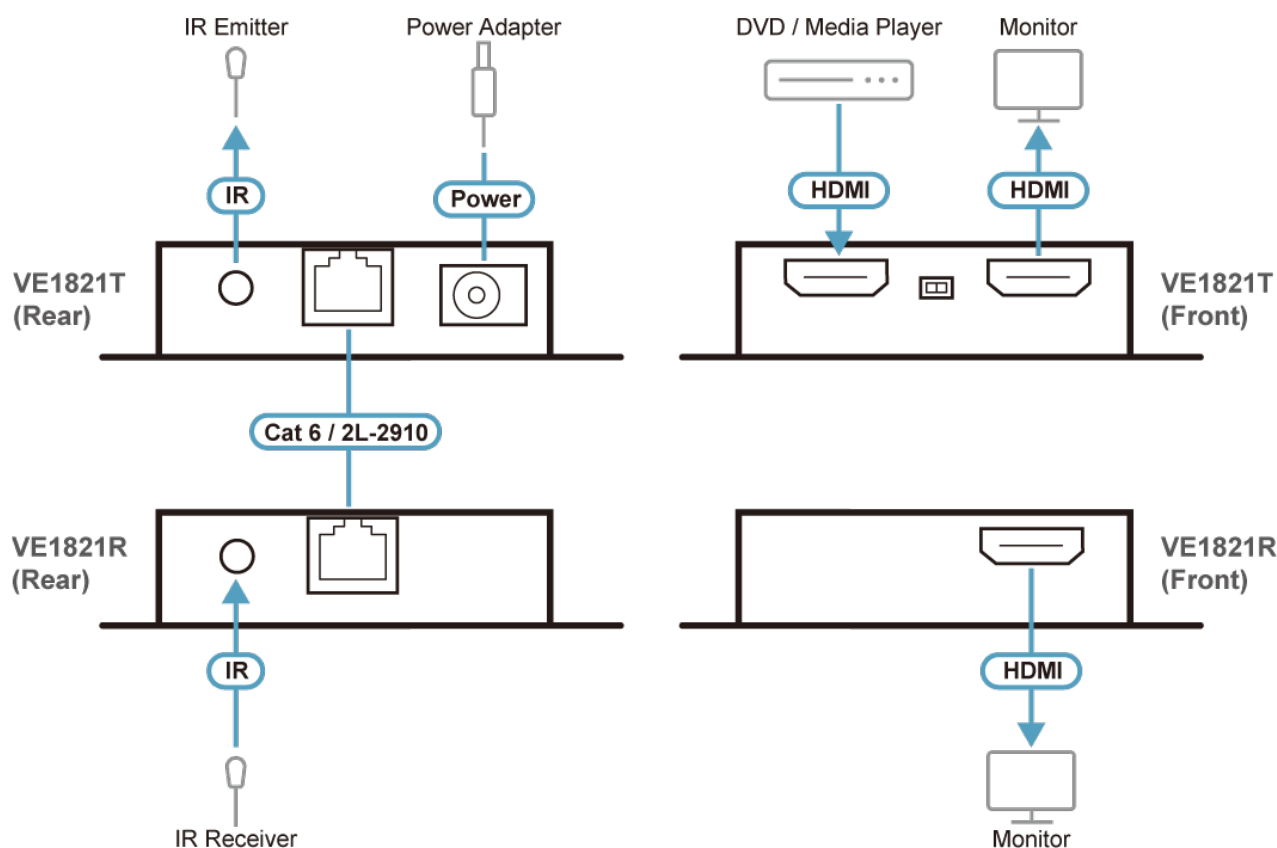
Dzięki tak bogatemu zestawowi funkcji, VE1821 zapewnia doskonałą jakość transmisji AV i elastyczność w różnych scenariuszach instalacji, takich jak sale konferencyjne, sklepy detaliczne, systemy rozrywkowe i inne.

- Zawiera nadajnik i odbiornik do pracy w tandemie w celu rozszerzenia sygnałów 4K HDMI za pomocą kabla Cat 5e / 6
- Ultralekka obudowa wielkości dłoni ułatwiająca montaż lub umieszczenie w ciasnych przestrzeniach
- Krystalicznie czysta transmisja 4K HDMI bez opóźnień na odległość do 40 m za pomocą kabla Cat 6 (zalecany ATEN 2L-2910) / 30 m za pomocą kabla Cat 5e
- Lokalny port wyjściowy HDMI na jednostce nadajnika - umożliwia kaskadowanie lub monitorowanie sygnału UHD przesyłanego do odbiornika
- Wbudowany przełącznik EDID - użytkownicy mogą kontrolować, który EDID jest pobierany z danego wyświetlacza.
- Tryb kopiowania EDID - źródło HDMI może być wyświetlane w optymalnej rozdzielczości w oparciu o możliwości podłączonego wyświetlacza
- Transmisja sygnału IR - urządzenie źródłowe podłączone do nadajnika może być płynnie sterowane od strony odbiornika
- Technologia PoC (Power over Cable) - zasilanie może być dostarczane z nadajnika do odbiornika za pomocą kabla Cat 5e / 6, co eliminuje potrzebę stosowania nieporęcznego zewnętrznego zasilacza
- Zgodność z HDMI (3D, Deep Color, 4K) i HDCP 1.4
- Wbudowana ochrona ESD
- Plug-and-play - nie wymaga dodatkowego oprogramowania

Specyfikacja techniczna

Function	VE1821R	VE1821T	
Wejście wideo			
Interfejsy	N/D	1 x gniazdo HDMI Typ A (czarne)	
Impedancja	N/D	100 Ω	
Maks. odległość	N/D	3 m	
Wyjście wideo			
Interfejsy	1 x gniazdo HDMI Typ A (czarne)	1 x gniazdo HDMI Typ A (czarne)	
Impedancja	100 Ω	100 Ω	
Maks. odległość	3 m	3 m	
Wideo			
Maks. szybkość transmisji danych	10.2 Gb/s (3.4G/ps na tor)	10.2 Gb/s (3.4G/ps na tor)	
Maks. zegara pikseli	340 MHz	340 MHz	
Zgodność	HDMI (3D, Deep Color, 4K) HDCP 1.4	HDMI (3D, Deep Color, 4K) HDCP 1.4	
Maks. rozdzielczość / odległość	Do 4K@30m (Cat5e), 40m (Cat 6/ATEN 2L-2910);	Do 4K@30m (Cat5e), 40m (Cat 6/ATEN 2L-2910);	
	*Obsługa 4K: 4096 x 2160 / 3840 x 2160 @ 30Hz (4:4:4)	*Obsługa 4K: 4096 x 2160 / 3840 x 2160 @ 30Hz (4:4:4)	
Audio			
Wejście	N/D	1 x gniazdo HDMI Typ A (czarne)	
Wyjście	1 x gniazdo HDMI Typ A (czarne)	N/D	
Sterowanie			
Kanał podczerwieni	1 x gniazdo Mini Jack Stereo (czarne); Jednokierunkowy kanał bypass z odbiornika do nadajnika	1 x gniazdo Mini Jack Stereo (czarne); Jednokierunkowy kanał bypass z odbiornika do nadajnika	
Przełączniki			
Przełącznik trybu pracy	N/D	Wybór trybu EDID (Odczyt EDID z wyjścia HDMI nadajnika lub wyjścia HDMI odbiornika)	
Złącza			
Zasilanie	1 x RJ-45 Female (Power over Cable, power supply from VE1821T)	1 x gniazdo DC Jack (czarne) z blokadą	
Jednostka do jednostki	1 x gniazdo RJ-45	1 x gniazdo RJ-45	
Pobór mocy	POC:0.87W:4BTU	DC12V:1.86W:9BTU	
Środowiskowe			
Temperatura robocza	0 - 40°C	0 - 40°C	
Temperatura przechowywania	-20 - 60°C	-20 - 60°C	
Wilgotność	20 - 90% RH, bez kondensacji	20 - 90% RH, bez kondensacji	
Właściwości fizyczne			
Obudowa	Metal	Metal	
Masa	0.12 kg (0.28 lb)	0.12 kg (0.28 lb)	
Wymiary (D x S x W) z mocowaniem	7.95 x 6.80 x 1.65 cm (3.13 x 2.68 x 0.65 in.)	7.95 x 6.80 x 1.65 cm (3.13 x 2.68 x 0.65 in.)	
Wymiary (D x S x W) bez mocowania	5.75 x 6.80 x 1.65 cm (2.26 x 2.68 x 0.65 in.)	5.75 x 6.80 x 1.65 cm (2.26 x 2.68 x 0.65 in.)	
Rozdzielczości wejściowe	640x480 @ 60/75 Hz 800x600 @ 60/75 Hz 1024x768 @ 60/75 Hz 1280x800 @ 60 Hz 1280x1024 @ 60/75 Hz 1400x1050 @ 60 Hz 1440x900 @ 60 Hz 1600x1200 @ 60 Hz 1680x1050 @ 60 Hz		1920x 1920x 480p @ 576p @ 640x4 720p @ 1080p 3840x 4096x

Schemat połączeń



Only connect VE1821T with VE1821R. Connecting VE1821T with other receiver models or third-party receivers may cause physical damage to the receiver.

Zawartość opakowania

- 1x VE1821T - ekstender HDMI 4K Cat 6 (nadajnik)
- 1x VE1821R - ekstender HDMI 4K Cat 6 (odbiornik)
- 1x nadajnik podczerwieni na kablu
- 1x odbiornik podczerwieni na kablu
- 1x zasilacz i 4 wtyczki zasilania
- 1x instrukcja obsługi

Produkty kompatybilne

2L-2910, VE800A, VE803, VE810, VP1421, VP1420, VP2120, VP1920, VS82H, VS0110HA, VS182A, VS184A, VS381B, VS0801H, VS481B, VS482, VM0808HB, VM1600A, VM6809H, VM5161H, VM8814, VM7814, VM3200, VM0404HA, VM5808H