

Link do produktu: <https://www.atenpro.pl/dwumonitorowy-odbiornik-ekstendera-kvm-over-ip-dvi-i-ke6940ar-p-1264.html>



Dwumonitorowy odbiornik ekstendera KVM over IP DVI-I KE6940AR

Cena brutto	9 984,48 zł
Cena netto	8 117,47 zł
Dostępność	Oczekujemy
Numer katalogowy	ATE_KE6940ARAXG
Kod producenta	KE6940AR-AX-G
Kod EAN	4719264649363
Producent	Aten

Opis produktu

Zestaw ekstendera KE6940A składa się z wydajnego, bazującego na protokole IP, nadajnika (KE6940AT), który łączy się z komputerem i odbiornika (KE6940AR) zapewniającego dostęp z konsoli z osobnego oddalonego miejsca. KE6940A umożliwia dostęp do komputera ze zdalnej konsoli USB (klawiatura USB, mysz USB, monitor DVI) przez intranet, dzięki czemu użytkownicy mogą pracować na komputerach w bezpiecznym i wygodnym miejscu oddalonym i odizolowanym od zarządzanej stacji roboczej.

Ekstender KVM over IP DVI-I KE6940A obsługuje po dwa wyświetlacze DVI na każdym końcu oraz zapewnia bezstratne i z małymi opóźnieniami transmisje wideo do rozdzielczości 1920 x 1200 @ 60Hz.

KE6940A obsługuje połączenia przez port RJ-45 lub gniazdo SFP. Nadajnik i odbiornik mogą być podłączone bezpośrednio do siebie lub, poprzez szybką opartą na miedzi lub światłowodach, sieć LAN, zapewniając całodobową dostępność zdalnego dostępu do serwerów. Ekstender posiada port dla modułu światłowodowego* SFP 1Gbps, umożliwiając połączenia przez sieć światłowodową na odległość do 10 km. Ponadto KE6940A oferuje możliwość podwójnego zasilania (redundancji) co gwarantuje ciągłość działania.

Jako ekstender oparty o IP i mogący pracować w układach matrycowych, KE6940A może pracować w układzie punkt-punkt/punkt-wiele punktów/wiele punktów-wiele punktów lub zostać zintegrowany z systemem KVM over IP Matrix (wiele punktów-wiele punktów) w połączeniu z oprogramowaniem KE Matrix Management Software (CCKM), zapewniając bardziej elastyczne aplikacje w różnych środowiskach pracy.

Implementacja oprogramowania KE Matrix Management Software (CCKM) wraz z KE6940A, daje administratorom IT dostęp do zaawansowanych funkcji takich jak: automatyczna detekcja wszystkich urządzeń KE6940A w ramach tej samej podsięci (co usprawnia instalację i konfigurację), uwierzytelnianie i autoryzację za pomocą nazwy użytkownika / hasła oraz możliwość definiowania różnych typów połączeń, które mogą być przełączane i współdzielone. Funkcje bezpieczeństwa zapewniają również dodatkową ochronę, obsługując szyfrowanie AES 128bit dla zabezpieczonych transmisji danych, podczas gdy funkcje uwierzytelniania użytkowników RADIUS, LDAP, AD lub zdalnych zapewniają dodatkową warstwę bezpieczeństwa połączenia. Ponadto, dzięki obsłudze OSD, RS-232 i Auto MDIX, KE6940A jest najbardziej ekonomicznym i wygodnym sposobem na uzyskanie pełnego cyfrowego wyniesienia sterowania do dowolnego miejsca w intranecie.

*Moduły SFP (2A-136G / 2A-137G) są sprzedawane oddzielnie. Aby uzyskać informacje handlowe skontaktuj się ze sprzedawcą produktów ATEN.

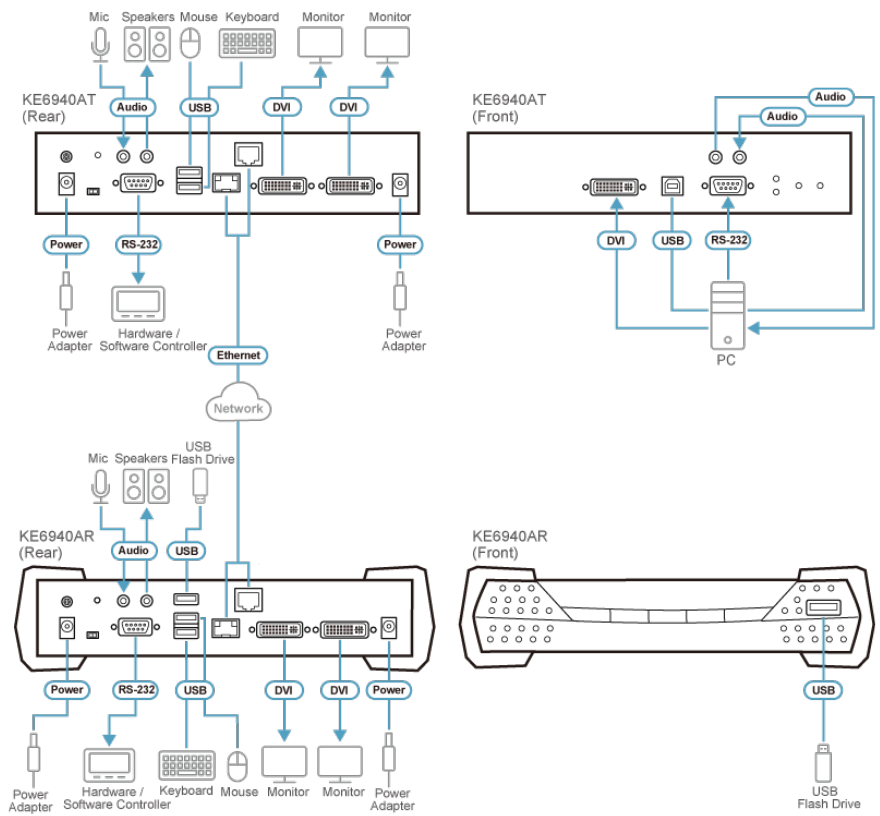
Specyfikacja techniczna

Złącza	
Port USB	2 x gniazdo USB Typ A (białe)
Porty konsoli	2 x gniazdo USB Typ A (białe)
	2 x gniazdo DVI-I (białe)
	1 x gniazdo Mini Jack Stereo (zielone)

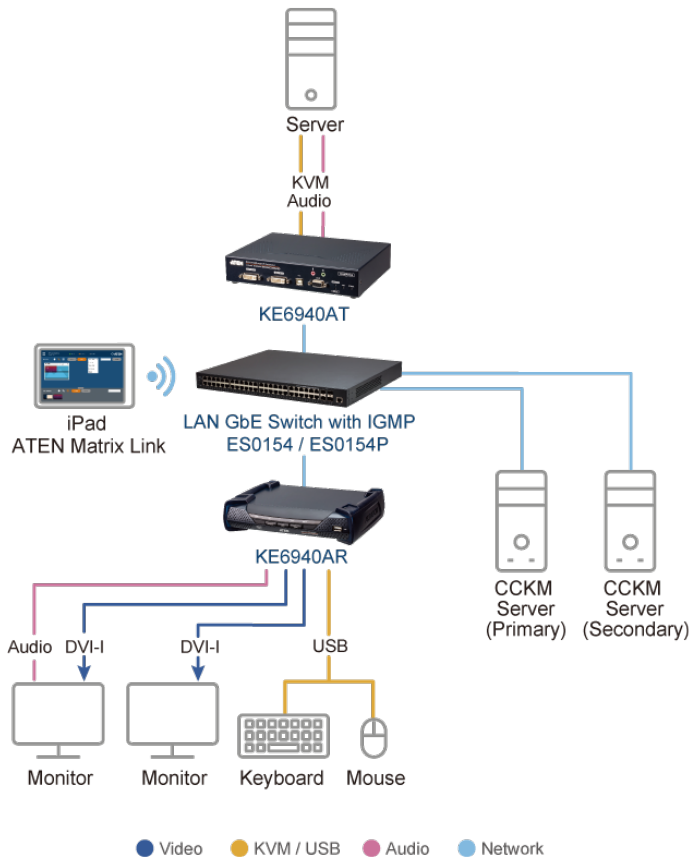
Porty KVM	1 x gniazdo Mini Jack Stereo (różowe)
Zasilanie	1 x DB-9 męskie (czarne)
Porty LAN	N/D
	2 x gniazdo DC Jack (czarne)
	1 x gniazdo RJ-45 (czarne)
	1 x slot SFP
Przełączniki	
Menu ekranowe	1 x przycisk chwilowy
Wideo	1 x przycisk chwilowy
Grafika	1 x przycisk chwilowy
Resetowanie	1 x zagłębiony przycisk chwilowy
Wybór trybu	1 x przełącznik hebelkowy (Extension, RS-232 Config)
Diody LED	
Połączenie	1 (10: pomarańczowa / 100: pomarańczowa & zielona / 1000: zielona)
Zasilanie	1 (niebieska)
Lokalne	1 (zielona)
Zdalne	1 (zielona)
Emulacja	
Klawiatura/Mysz	USB
Pobór mocy	DC:5V:8.51W:65BTU
Rozdzielczość wideo	Do 1920 x 1200 @ 60Hz
Środowiskowe	
Temperatura robocza	0-50°C
Temperatura przechowywania	-20-60°C
Wilgotność	0-95% RH, bez kondensacji
Właściwości fizyczne	
Obudowa	Metal
Masa	1.31 kg (2.89 lb)
Wymiary(D x S x W)	22.75 x 17.16 x 5.48 cm (8.96 x 6.76 x 2.16 in.)
Uwaga	Uwaga, dla niektórych produktów z montażem RACK standardowe wymiary szerokość/głębokość/wysokość mogą być wyrażone w postaci długość/szerokość/wysokość.

Schemat połączeń

► Diagram



► Scenario Diagram



Zawartość opakowania

1x dwumonitorowy odbiornik ekstendera KVM over IP DVI-I - KE6940AR
1x zasilacz + przewód zasilający
1x instrukcja obsługi