

Link do produktu: <https://www.atenpro.pl/dwumonitorowy-nadajnik-ekstendera-kvm-over-ip-dvi-i-z-dostepem-poprzez-internet-ke6940ait-p-1265.html>



## Dwumonitorowy nadajnik ekstendera KVM over IP DVI-I z dostępem poprzez internet KE6940AiT

Cena brutto	<b>13 114,41 zł</b>
Cena netto	<b>10 662,13 zł</b>
Dostępność	<b>Na zamówienie</b>
Numer katalogowy	<b>ATE_KE6940AITAXG</b>
Kod producenta	<b>KE6940AIT-AX-G</b>
Kod EAN	<b>4710469340369</b>
Producent	<b>Aten</b>

### Opis produktu

KE6940AiT to wysokiej jakości nadajniki oparte na protokole IP, które w połączeniu z odbiornikami (np. KE6940AR) zapewniają dostęp do konsoli zdalnie z dowolnego miejsca. Konfiguracja umożliwia rozszerzony dostęp do systemów komputerowych poprzez konsole USB (klawiatura USB, mysz USB, monitor DVI) poprzez intranet i Internet, co pozwala na umieszczenie systemu komputerowego w bezpiecznym i kontrolowanym temperaturą środowisku, które może być odizolowane od stanowiska pracy użytkownika.

KE6940AiT obsługuje nowe oprogramowanie Control Center Video Session Recorder (CCVSR). CCVSR rejestruje wszystkie operacje wykonywane na serwerach, do których dostęp odbywa się za pośrednictwem przełączników KVM over IP. Każda operacja i zmiana - start z poziomu BIOS-u na poziom systemowy, logowanie i wylogowanie, uruchamianie aplikacji do konfiguracji systemu operacyjnego - są rejestrowane i zapisywane w bezpiecznym pliku wideo w celu zapewnienia bezpieczeństwa, ułatwienia rozwiązywania problemów itp.

Ekstender KVM KE6940AiT DVI-I KVM over IP obsługuje po dwa wyświetlacze DVI na każdym końcu i zapewnia bezstratną transmisję wideo z małymi opóźnieniami do 1920 x 1200 przy 60 Hz.

Nadajniki obsługują połączenie przez port RJ-45 lub gniazdo SFP. Nadajnik można podłączyć do odbiornika, bezpośrednio do siebie nawzajem, albo za pomocą szybkiej sieci przez miedzianą lub światłowodową sieć LAN. Łącząc się poprzez gniazdo SFP z modułem światłowodowym SFP 1Gbps\* w sieci światłowodowej, można zwiększyć zasięg transmisji nawet do 10 km. KE6940AiT posiada również podwójne zasilacze nadmiarowe, które zapewniają niezawodne usługi.

W połączeniu z oprogramowaniem KE Matrix Management Software (CCKM) KE6940AiT może być używany w konfiguracjach point-to-point / point-to-multipoint / multipoint-to-point lub zintegrowany z systemem KVM over IP Matrix (multipoint-to-multipoint), zapewniając większą elastyczność zastosowań w różnych środowiskach pracy.

Wdrażając oprogramowanie KE Matrix Management Software (CCKM) z KE6940AiT, administratorzy IT mogą korzystać z zaawansowanych funkcji, takich jak automatyczne wykrywanie wszystkich urządzeń KE6940AiT w tej samej podsięci w celu szybkiej instalacji lub konfiguracji, uwierzytelnianie i autoryzacja za pomocą nazwy użytkownika/hasła oraz możliwość definiowania różnych typów połączeń, które mogą być przełączane i współdzielone. Funkcje bezpieczeństwa zapewniają również dodatkową ochronę, obsługując szyfrowanie AES-128-bitowe dla bezpiecznych transmisji danych, natomiast uwierzytelnianie za pomocą RADIUS-a, LDAP-a, AD-a lub zdalnego użytkownika zapewnia dodatkową warstwę bezpieczeństwa połączenia. Ponadto, dzięki obsłudze protokołu RS-232 i Auto MDIX, KE6940AiT jest najbardziej ekonomicznym i wygodnym sposobem na uzyskanie pełnego cyfrowego rozszerzenia z dowolnego miejsca w intranecie.

\*Moduł SFP (2A-136G / 2A-137G) jest sprzedawany oddzielnie. Aby uzyskać informacje o produkcie, należy skontaktować się z dealerem ATEN.

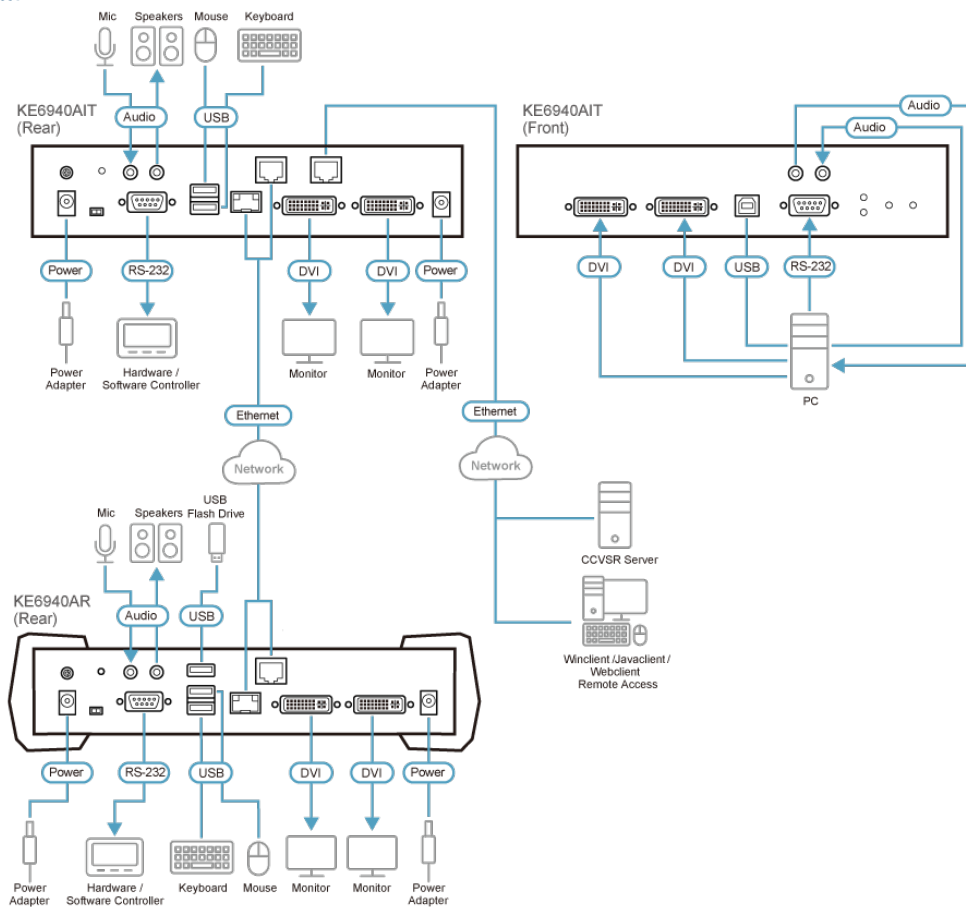
---

## Specyfikacja techniczna

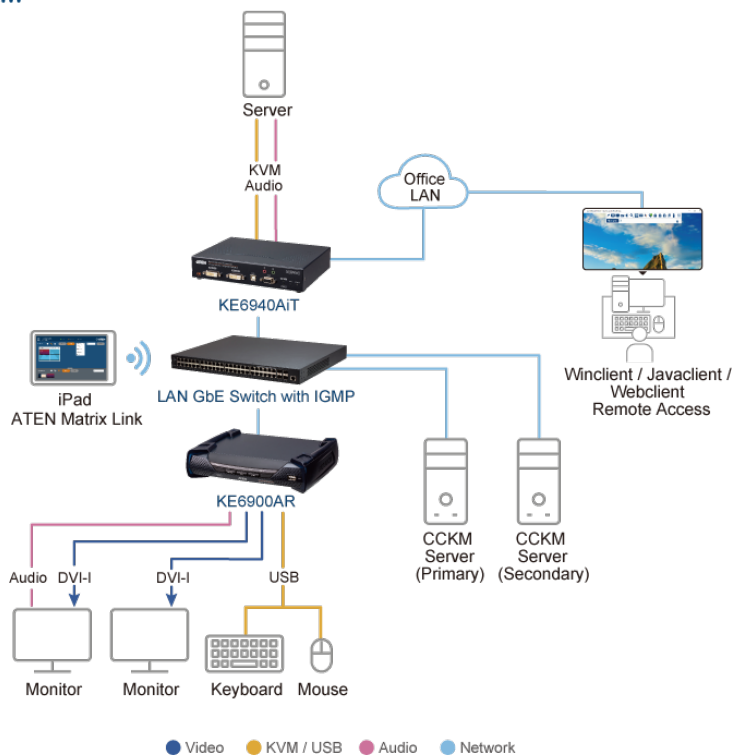
Złącza	
Porty konsoli	2 x gniazdo USB Typ A (białe) 2 x gniazdo DVI-I (białe) 1 x gniazdo Mini Jack Stereo (zielone) 1 x gniazdo Mini Jack Stereo (różowe) 1 x DB-9 męskie (czarne)
Porty KVM	1 x gniazdo USB Typ B (białe) 2 x gniazdo DVI-I (białe) 1 x gniazdo Mini Jack Stereo (zielone) 1 x gniazdo Mini Jack Stereo (różowe) 1 x DB-9 żeńskie (czarne)
Zasilanie	2 x gniazdo DC Jack (czarne)
Porty LAN	1 x gniazdo RJ-45 (czarne) 1 x slot SFP
Porty internetowe	1 x gniazdo RJ-45 (czarne)
Port USB	N/D
Przełączniki	
Menu ekranowe	N/D
Wideo	N/D
Grafika	N/D
Resetowanie	1 x zagłębiony przycisk chwilowy
Wybór trybu	1 x przełącznik hebelkowy (Auto, RS-232 Config/Access Control, Local)
Diody LED	
Połączenie	1 (10: pomarańczowa / 100: pomarańczowa & zielona / 1000: zielona)
Zasilanie	1 (niebieska)
Lokalne	1 (zielona)
Zdalne	1 (zielona)
Emulacja	
Klawiatura/Mysz	USB
Pobór mocy	DC12V:18.36W:90BTU
Rozdzielczość wideo	Do 1920 x 1200 @ 60Hz
Środowiskowe	
Temperatura robocza	0-50°C
Temperatura przechowywania	-20-60°C
Wilgotność	0-95% RH, bez kondensacji
Właściwości fizyczne	
Obudowa	Metal
Masa	1.18 kg ( 2.6 lb )
Wymiary(D x S x W)	21.50 x 16.33 x 4.18 cm (8.46 x 6.43 x 1.65 in.)
Uwaga	Uwaga, dla niektórych produktów z montażem RACK standardowe wymiary szerokość/głębokość/wysokość mogą być wyrażone w postaci długość/szerokość/wysokość.

## Schemat połączeń

► Diagram



► Scenario Diagram



---

## Zawartość opakowania

1x KE6940AiT nadajnik KVM over IP DVI-I z obsługą dwóch ekranów i dostępem do internetu  
1x zasilacz  
1x kable KVM (DVI-D dual-link, USB, Audio; 1.8m/6ft)  
1x kabel DVI-D 1.8m  
1x gumowe stopki (4 szt.)  
1x zestaw montażowy rack  
1x instrukcja obsługi