

Link do produktu: <https://www.atenpro.pl/adapter-usb-do-rs-232-ftdi-uc232af-p-1438.html>



Adapter USB do RS-232 FTDI UC232AF

Cena brutto	68,75 zł
Cena netto	55,90 zł
Dostępność	Dostępny
Numer katalogowy	ATE_UC232AF-AT
Kod producenta	UC232AF-AT
Kod EAN	4710469349096
Producent	Aten

Opis produktu

Adapter USB-A do RS-232 ATEN UC232AF z FTDI- stabilna komunikacja z urządzeniami szeregowymi

ATEN UC232AF to nowoczesny adapter USB-A do RS-232, który umożliwia łatwe podłączenie urządzeń wykorzystujących port szeregowy do komputera lub laptopa wyposażonego w port USB. Dzięki zastosowaniu **chipsetu FTDI** urządzenie zapewnia stabilną i niezawodną komunikację oraz szybkie przesyłanie danych bez potrzeby skomplikowanej konfiguracji.

Niezawodna transmisja danych

Adapter obsługuje standard **USB 2.0** i umożliwia przesył danych z prędkością do **921,6 Kb/s**. Solidny przewód został zaprojektowany tak, aby ograniczać zakłócenia elektromagnetyczne (EMI), co przekłada się na stabilny sygnał i bezproblemową komunikację z urządzeniami szeregowymi.

Szeroka kompatybilność systemowa

UC232AF współpracuje z wieloma systemami operacyjnymi, dzięki czemu można go wykorzystać zarówno w nowoczesnych, jak i starszych środowiskach IT. Adapter jest kompatybilny z:

- Windows 7, 8, 10
- Windows Vista i Windows XP
- macOS
- Linux

Dzięki obsłudze technologii **plug-and-play** instalacja urządzenia jest szybka i prosta.

Obsługa wielu urządzeń RS-232

Adapter pozwala komputerowi sterować i komunikować się z różnymi urządzeniami wykorzystującymi interfejs szeregowy **RS-232**. Może być używany między innymi z:

- modemami
- przełącznikami sieciowymi
- sterownikami PLC

-
- drukarkami i skanerami
 - terminalami POS
 - innymi urządzeniami przemysłowymi lub sieciowymi.

Zastosowania w środowisku IT i automatyce

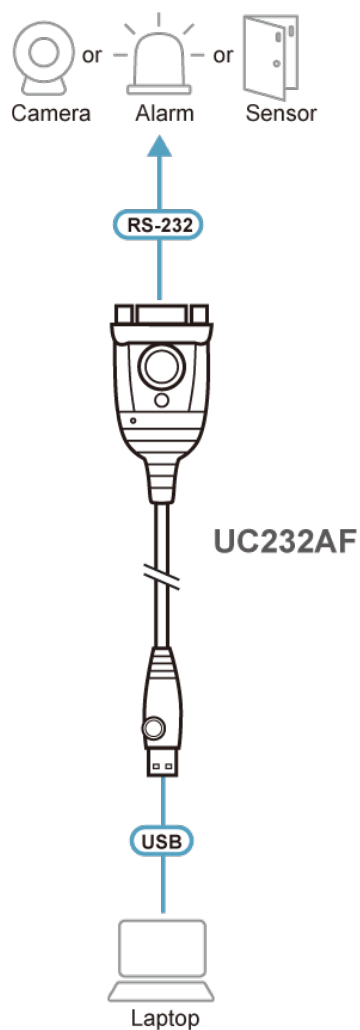
Seria adapterów **UC232** sprawdza się w wielu zastosowaniach, takich jak **automatyka przemysłowa, zarządzanie siecią, systemy sterowania czy integracja starszych urządzeń z nowoczesnymi komputerami.**

Uwaga: wersje wyposażone w chipset FTDI zapewniają szczególnie stabilną transmisję sygnału w starszych systemach operacyjnych Windows.

Specyfikacja techniczna

Złącza	
Port USB	1 x USB typ A męskie
Szeregowy	1 x DB-9 męskie (srebrne)
Szybkość danych	do 921.6 Kb/s
Długość kabla	120cm
Diody LED	Zasilanie (pomarańczowa)
Tryb zasilania	zasilanie z szyny
Specyfikacja USB	Zgodność z USB
Środowiskowe	
Temperatura robocza	0-40°C
Temperatura przechowywania	-20-60°C
Wilgotność	0 - 80% wilgotności wzgl., bez kondensacji
Właściwości fizyczne	
Obudowa	Plastik
Masa	0.06 kg (0.09 lb)
Wymiary(D x S x W)	6.59 x 3.40 x 1.60 cm

Schemat połączeń



Zawartość opakowania

- 1x adapter USB do RS-323 (FTDI)
- 1x skrócona instrukcja obsługi

Produkty kompatybilne

CS1308,CS1316,CS1708A,CS1716A,CL5708,CL5716,VM0202H,VM0404HA,VM0808HA,VM3404H,VM3909H,VM5404D,VM5808D,VM6404H,VM5404H,UC2322,UEH4002,VM5808H,UC2324,UC4852,UC4854,SN3101,UC232B,US3324,VM0404,VM0808H,UE2120H,VM1616T,UCE60,UE250,VM0404H,UE150,VM0808,US221A,VM0808T,US421A,CL5708I,CL5716I,UEH4002A,US3344,UCE32100