

Link do produktu: <https://www.atenpro.pl/8-portowy-rozdzielacz-4k-hdmi-cat-6-zestaw-z-odbiornikami-vs1828kit-p-1347.html>



## 8-portowy rozdzielacz 4K HDMI Cat 6 - zestaw z odbiornikami VS1828KIT

|                  |                           |
|------------------|---------------------------|
| Cena brutto      | <b>1 712,90 zł</b>        |
| Cena netto       | <b>1 392,61 zł</b>        |
| Dostępność       | <b>Oczekujemy</b>         |
| Numer katalogowy | <b>ATE_VS1828KIT-AT-G</b> |
| Kod producenta   | <b>VS1828KIT</b>          |
| Kod EAN          | <b>4710469348945</b>      |
| Producent        | <b>Aten</b>               |

### Opis produktu

VS1828KIT to zestaw, który zawiera 1 rozdzielacz i 8 odbiorników, dystrybuujące źródło HDMI w rozdzielczości do 4K @ 30 Hz (4:4:4) do 8 wyświetlaczy na odległość do 40 m za pomocą pojedynczego kabla Cat 6. System obsługuje również bezpłatne cyfrowe formaty audio, takie jak LPCM 7.1CH, Dolby TrueHD, Dolby Digital Plus i DTS-HD Master Audio. Potrzebny jest tylko jeden zasilacz do rozdzielacza, ponieważ odbiorniki są zasilane przez rozdzielacz dzięki funkcji Power over Cable (PoC), co pomaga również uniknąć plątania kabli. W splitterze jest wbudowany lokalny port wyjściowy HDMI w celu monitorowania zawartości lub kaskadowania. Co więcej, rozdzielacz zawiera dostępny dla użytkownika przełącznik EDID, umożliwiający użytkownikom konfigurację wyjściowych rozdzielczości wideo i możliwości audio w celu łatwej integracji w całym systemie. Ultralekka, mieszcząca się w dłoni obudowa odbiornika zapewnia wygodną instalację, w tym montaż i umieszczenie w ciasnych przestrzeniach.

Zestaw zawiera 1 nadajnik podczerwieni do rozdzielacza i 8 odbiorników podczerwieni do odbiorników, umożliwiając użytkownikom zdalne sterowanie urządzeniem źródłowym od strony odbiornika. Dzięki obsłudze plug-and-play nie jest wymagane żadne oprogramowanie, co umożliwia łatwą i natychmiastową instalację. VS1828KIT zapewnia doskonałą jakość transmisji AV i elastyczność instalacji w różnych scenariuszach instalacyjnych, od obiektów konferencyjnych, sklepów detalicznych, salonów wystawowych, systemów rozrywkowych i innych.

- Zestaw zawierający 1 rozdzielacz i 8 odbiorników do dystrybucji 1 źródła HDMI do 8 wyświetlaczy w odległości do 40 m za pomocą pojedynczego kabla Cat 6
- Obsługa rozdzielczości do 4K przy 30 Hz (4:4:4) dla prezentacji krystalicznie czystego obrazu
- Obsługuje bezpłatne cyfrowe formaty audio, takie jak LPCM 7.1CH, Dolby TrueHD, Dolby Digital Plus i DTS-HD Master Audio.
- Zgodny z HDMI (3D, Deep Color, 4K); HDCP 1.4
- Funkcja zasilania przez kabel (PoC) od rozdzielacza do odbiorników, aby uniknąć plątania kabli w instalacji
- Lokalny port wyjściowy HDMI w rozdzielaczu (spliterze) do monitorowania zawartości lub łączenia kaskadowego
- Dostępny dla użytkownika przełącznik EDID, umożliwiający użytkownikom konfigurację wyjściowych rozdzielczości wideo i możliwości audio
- Ultralekka, mieszcząca się w dłoni obudowa VE1821R umożliwia elastyczną instalację, w tym montaż i umieszczanie w ciasnych miejscach
- Jednokierunkowy kanał IR do zdalnego sterowania urządzeniem źródłowym od strony odbiornika
- Wbudowane zabezpieczenie ESD 4kV/8kV
- Plug-and-play - nie wymaga dodatkowego oprogramowania

### Specyfikacja techniczna

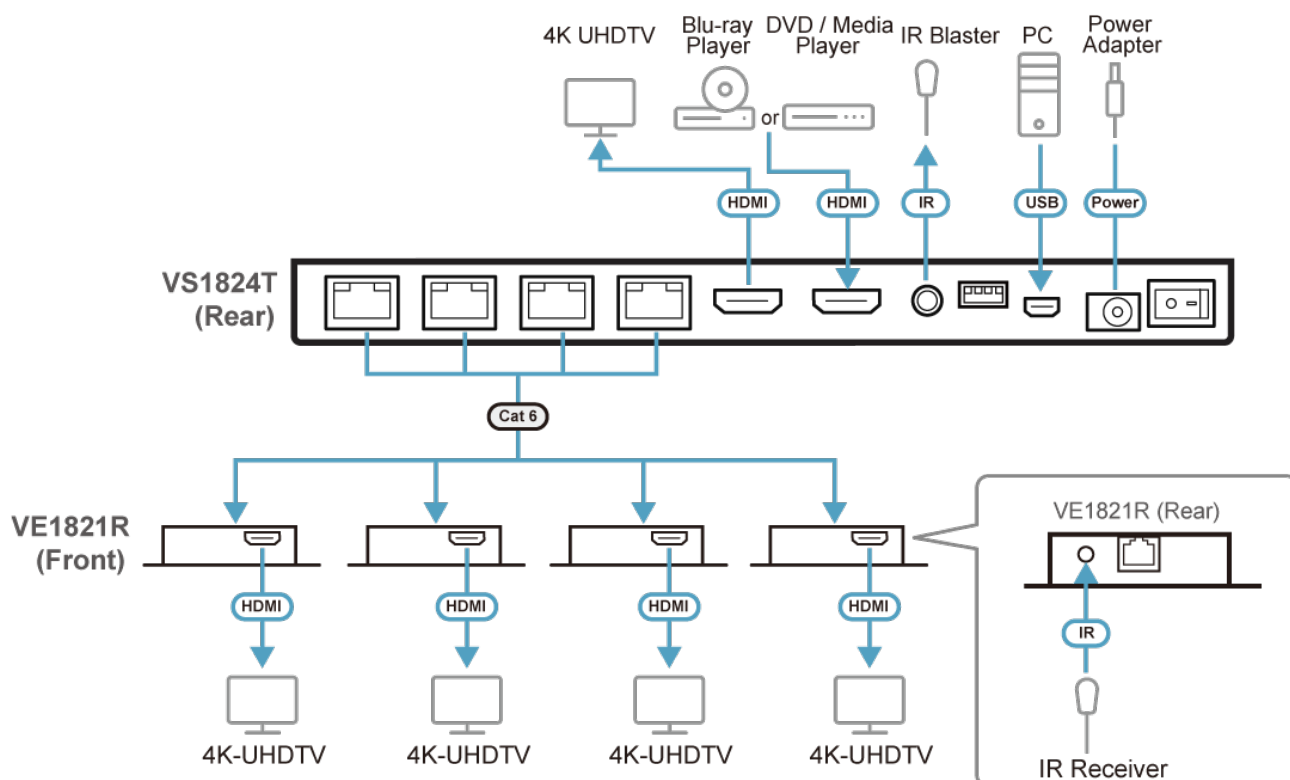
| Function        | VE1821R | VS1824T                         |
|-----------------|---------|---------------------------------|
| Wejście wideo   |         |                                 |
| Interfejsy      | N/D     | 1 x gniazdo HDMI typ A (czarne) |
| Impedancja      | N/D     | 100 Ω                           |
| Maks. odległość | N/D     | 3 m                             |

|                                   |  |  |
|-----------------------------------|--|--|
| Wyjście wideo                     |  |  |
| Interfejsy                        | 1 x gniazdo HDMI typ A (czarne)  | 1 x gniazdo HDMI typ A (czarne)  |
| Impedancja                        | 100 Ω  | 100 Ω  |
| Maks. odległość                   | 3 m  | 3 m  |
| Wideo                             |  |  |
| Maks. szybkość transmisji danych  | 10,2 Gb/s (3,4Gb/s na tor)   | 10,2 Gb/s (3,4Gb/s na tor)   |
| Maks. zegara pikseli              | 340 MHz  | 340 MHz  |
| Zgodność                          | HDMI (3D, Deep Color, 4K)<br>HDCP 1.4  | HDMI (3D, Deep Color, 4K)<br>HDCP 1.4  |
| Maks. rozdzielczość / odległość   | do 4K@30m (Cat5e), 40m (Cat 6/ATEN 2L-2910); 1080p@35m (Cat5e), 50m (Cat 6/2L-2910)  | do 4K@30m (Cat5e), 40m (Cat 6/ATEN 2L-2910); 1080p@35m (Cat5e), 50m (Cat 6/2L-2910)  |
|                                   | *obsługa 4K:<br>4096 x 2160 / 3840 x 2160 @ 30Hz (4:4:4)   | *obsługa 4K:<br>4096 x 2160 / 3840 x 2160 @ 30Hz (4:4:4)   |
| Audio                             |  |  |
| Wejście                           | N/D  | 1 x gniazdo HDMI typ A (czarne)  |
| Wyjście                           | 1 x gniazdo HDMI typ A (czarne)  | 1 x gniazdo HDMI typ A (czarne)  |
| Sterowanie                        |  |  |
| Kanał podczerwieni                | 1 x gniazdo mini jack stereo (czarne); (Uwaga 1)   | 1 x gniazdo mini jack stereo (czarne); (Uwaga 1)   |
| Złącza                            |  |  |
| Jednostka do jednostki            | 1 x gniazdo RJ-45  | 4 x gniazdo RJ-45  |
| Zasilanie                         | 1 x gniazdo RJ-45<br>(Zasilanie przez kabel (PoC), zasilanie z VS1824T)  | 1 x gniazdo DC Jack (czarne) z blokadą   |
| Konserwacja                       | N/D  | gniazdo Micro USB do aktualizacji F/W  |
| Przełączniki                      |  |  |
| Przełącznik trybu pracy           | N/D  | wybór trybu EDID   |
| Zasilanie                         | N/D  | Power ON/OFF   |
| Pobór mocy                        | 11WBTU/h   | 11WBTU/h   |
|                                   | Uwaga:<br>● Pomiar w watach wskazuje typowy pobór mocy urządzenia bez obciążenia zewnętrznego.<br>● Pomiar w BTU/h wskazuje pobór mocy urządzenia przy pełnym obciążeniu.  | Uwaga:<br>● Pomiar w watach wskazuje typowy pobór mocy urządzenia bez obciążenia zewnętrznego.<br>● Pomiar w BTU/h wskazuje pobór mocy urządzenia przy pełnym obciążeniu.  |
| Środowiskowe                      |  |  |
| Temperatura robocza               | 0 - 40°C   | 0 - 40°C   |
| Temperatura przechowywania        | -20 - 60°C   | -20 - 60°C   |
| Wilgotność                        | 20 - 90% RH, bez kondensacji   | 20 - 90% RH, bez kondensacji   |
| Właściwości fizyczne              |  |  |
| Obudowa                           | Metal  | Metal  |
| Masa                              | 0.12 kg ( 0.28 lb )  | 0.44 kg ( 0.99 lb )  |
| Wymiary (D x S x W) z mocowaniem  | 7.95 x 6.80 x 1.65 cm<br>(3.13 x 2.68 x 0.65 in.)  | N/D (Obudowa dostarczana jest bez wspornika)   |
| Wymiary (D x S x W) bez mocowania | 5.75 x 6.80 x 1.65 cm<br>(2.26 x 2.68 x 0.65 in.)  | 21.00 x 8.20 x 1.80 cm<br>(8.27 x 3.23 x 0.71 in.)   |
| Uwaga                             | Uwaga 1: Kanał IR odbiornika jest jednokierunkowym kanałem bypass, przesyłającym dane z odbiornika do nadajnika.<br>Uwaga 2: Maksymalny pobór mocy zakłada, że wszystkie odbiorniki w zestawie są zainstalowane. | Uwaga 1: Kanał IR odbiornika jest jednokierunkowym kanałem bypass, przesyłającym dane z odbiornika do nadajnika.<br>Uwaga 2: Maksymalny pobór mocy zakłada, że wszystkie odbiorniki w zestawie są zainstalowane. |
| Rozdzielczości wejściowe          | 640x480 @ 60/67/72/75 Hz   | 1080p  |

720x400 @ 70 Hz  
 1024x768 @ 60/70/75 Hz  
 1280x800 @ 60 Hz  
 1280x1024 @ 60/75 Hz  
 1400x1050 @ 60 Hz  
 1440x900 @ 60 Hz  
 1600x1200 @ 60 Hz  
 1680x1050 @ 60 Hz  
 1920x1080 @ 60 Hz  
 1920x1200 @ 60 Hz

480p 6  
 720p 6  
 1080i  
 640x4  
 576p 5  
 720p 5  
 1080i  
 1080p  
 3840x  
 4096x

## Schemat połączeń



Note: Only connect VS1824T with VE1821R. Connecting VS1824T with other receiver models or third-party receivers may cause physical damage to the receiver.

## Zawartość opakowania

---

1 x rozdzielacz VS1828T 8-Port 4K HDMI Cat 6  
8 x odbiornik VE1821R 4K HDMI Cat 6  
1 x nadajnik IR  
8 x odbiornik IR  
1 x zestaw montażowy rack  
1 x zasilacz sieciowy i kabel zasilający  
1 x skrócona instrukcja użytkownika

## Produkty kompatybilne

Konwertery wideo: VC985, VC986, VC180, VC182, VC480  
Transmisja na odległość: VE1821  
Kable Cat 6: 2L-2910  
Kable HDMI: 2L-7D02H-1, 2L-7D03H, 2L-7D05H  
Rozdzielacze wideo: VS1824KIT, VS1828KIT, VS1824KIT