

Link do produktu: <https://www.atenpro.pl/48-portowy-serwer-konsoli-szeregowej-z-podwojnym-zasilaniem-i-sfp-sn1148co-p-1400.html>



48-portowy serwer konsoli szeregowej z podwójnym zasilaniem i SFP SN1148CO

Cena brutto	22 414,08 zł
Cena netto	18 222,83 zł
Dostępność	Oczekujemy
Numer katalogowy	ATE_SN1148CO-AX-G
Kod producenta	SN1148CO-AX-G
Kod EAN	4710469349133
Producent	Aten

Opis produktu

Serwer konsoli szeregowej ATEN SN11xxCO Series (SN1116CO / SN1132CO / SN1148CO) zapewnia administratorom IT i sieci bezpieczny, pozapasmowy dostęp do urządzeń szeregowych znajdujących się w centrach danych lub zdalnych lokalizacjach (takich jak przełączniki sieciowe umożliwiające obsługę konsoli za pomocą RS-232 i konsoli USB1). Dzięki podwójnemu zasilaniu / SFP w modelach SN11xxCO, wszystkie z nich integrują najnowocześniejsze technologie, aby zapewnić wygodną instalację, bezpieczny dostęp do urządzeń szeregowych, łatwe zarządzanie i kompleksową kontrolę dla centrów danych. Wszystkie serie serwerów konsoli szeregowej są wyposażone w wyprowadzenia Cisco i funkcję automatycznego wykrywania DTE / DCE, zapewniając bezpośrednie połączenie z przełącznikami sieciowymi Cisco (i innymi kompatybilnymi urządzeniami) bez kabli rollover, co pozwala zaoszczędzić czas wdrażania infrastruktury IT. Ponadto obsługuje wykrywanie online podłączonych urządzeń szeregowych (w tym listew zaciskowych) w celu monitorowania stanu urządzenia. Powiadomienie e-mail zostanie wysłane do administratora, gdy podłączone urządzenia będą w trybie offline. Dzięki podwójnym portom Ethernet i zasilaczom (AC), SN11xxCO obsługuje redundancję zasilania, a także przełączanie awaryjne lub dostęp do dwóch adresów IP, zapewniając 24/7 dostępność dostępu do urządzeń szeregowych. Opcja zasilania prądem stałym jest również dostępna dla każdego modelu SN11xxCO w celu bardziej elastycznego wdrożenia.

Seria SN11xxCO obsługuje monitorowanie środowiska poprzez porty czujników, zachowując czujność przez całą dobę w celu wykrycia wszelkich nienormalnych warunków. Oferuje kontrolowany i kontrolowany dostęp do drzwi za pomocą zamka szafki przez port przekaźnika, zwiększając środki bezpieczeństwa. Wszystkie serwery konsoli szeregowej mogą być wykorzystywane za pośrednictwem oprogramowania CC2000 firmy ATEN w celu zapewnienia scentralizowanego dostępu do urządzeń szeregowych i zintegrowanego zarządzania zasilaniem.

Dostępne w modelach 16-, 32- i 48-portowych, serwery konsoli szeregowej SN11xxCO oferują zarówno w paśmie, jak i poza pasmem (OOB) zdalny dostęp konsoli szeregowej i konsoli USB do serwerów i urządzeń sieciowych za pośrednictwem bezpośredniego klienta Telnet / SSH, przeglądarki Java i WebClient. Zarządzanie OOB umożliwia administratorom IT zarządzanie urządzeniami sieciowymi (np. router, przełącznik, UPS) w serwerowniach przy użyciu sieci zarządzania, które są oddzielone od sieci głównych / produkcyjnych. Tam, gdzie występują trudności z dostępem w sieci produkcyjnej, administratorzy nadal mogą uzyskać do nich dostęp za pośrednictwem serwera konsoli. Serwery konsoli szeregowych oferują metody dostępu poza pasmem, takie jak bezpośrednie połączenie konsoli z komputera lokalnego, połączenie konsoli USB z laptopa lub hybrydowe połączenie sieciowe za pośrednictwem podwójnego SFP (jeden podłączony do sieci produkcyjnej, a drugi podłączony do sieci zarządzania).

Zaimplementowane różne technologie bezpieczeństwa, takie jak szyfrowanie danych TLS 1.2, 2048-bitowe certyfikaty RSA, konfigurowalne uprawnienia użytkowników do dostępu i kontroli portów, lokalne / zdalne / zewnętrzne uwierzytelnianie i autoryzacja, filtr adresów IP / MAC oraz kryptografia z certyfikatem FIPS 140-2, serwery konsoli szeregowej SN11xxCO zapewniają administratorom bezpieczeństwo łatwego i wysokiego poziomu dostępu. Na przykład, prawa dostępu i uprawnienia mogą być stosowane indywidualnie do 16 / 32 / 48 portów szeregowych. Szyfrowanie danych zapewnia, że informacje i kontrola są zawsze chronione. Rejestrowanie i powiadomianie o zdarzeniach systemowych pomaga w szybkim rozwiązywaniu problemów i ograniczaniu ryzyka, a skonsolidowane uwierzytelnianie hasłem upraszcza zarządzanie.

Serwery konsoli szeregowej służą do podłączania urządzeń szeregowych do sieci Ethernet, aby umożliwić dostęp i kontrolę wymagających aplikacji, które zarządzają kontrolą przemysłową, akwizycją danych, monitorowaniem środowiska, zdalnymi

operacjami obiektu i zarządzaniem sprzętem. Administratorzy mają do dyspozycji wiele trybów operacyjnych, w tym Console Management, Console Management Direct, Real COM Port, TCP Server / Client, UDP Server / Client i Virtual Modem.

Dzięki swoim wszechstronnym funkcjom seria SN11xxCO pomaga zmaksymalizować produktywność IT, zwiększyć skalowalność, a także obniżyć koszty instalacji i eksploatacji dzięki łatwemu i bezpiecznemu zdalnemu zarządzaniu urządzeniami szeregowymi. Serwery konsoli szeregowej pozwalają zaoszczędzić czas i pieniądze, umożliwiając administratorom zarządzanie centrami danych z praktycznie dowolnego miejsca - minimalizując koszty podróży i MTTR (średni czas naprawy) oraz zapewniając najwyższą dostępność usług centrum danych.

Uwaga:

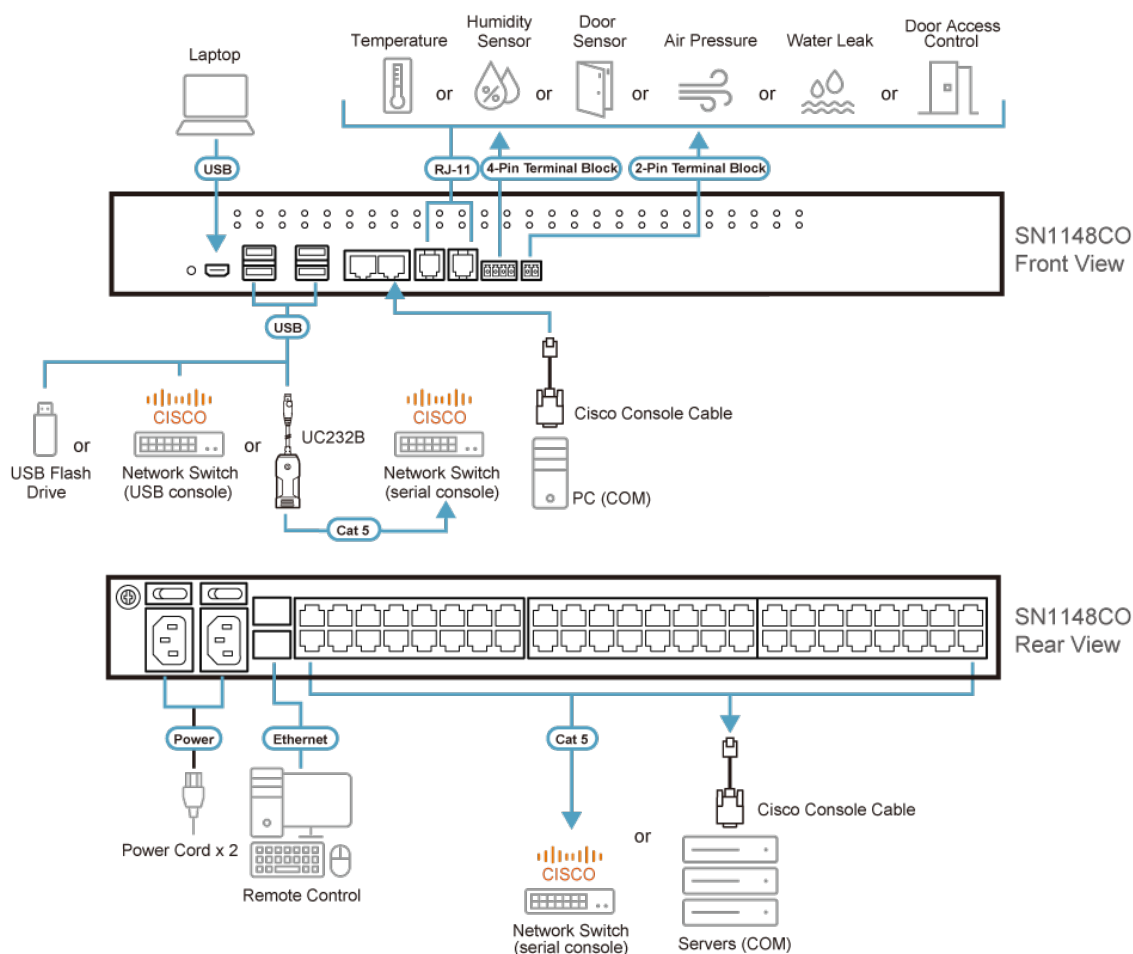
1. Kompatybilne modele: Cisco Catalyst 2960-C series

2. Modele zasilane prądem stałym obejmują SN1116COD, SN1132COD, SN1148COD

Specyfikacja techniczna

Złącza	
Szeregowy	48 x gniazdo RJ-45
Porty LAN	2 x slot SFP
Zasilanie	2 x gniazdo IEC 60320/C14
Konsola lokalna	1 x gniazdo RJ-45
PON	1 x gniazdo RJ-45 (zarezerwowane)
Port LUC (Laptop USB Console)	1 x gniazdo Mini USB
Port USB	4 x gniazdo USB Typ A
Porty czujnika środowiskowego	2 x gniazdo RJ11
Przełącznik	1 x 4-pinowy zacisk terminalowy 1 x 2-pinowy zacisk terminalowy • normalnie otwarty, przełączniki izolowane; • parametry zestyku: maks. 24V DC, 2A
Przełączniki	
Zasilanie	2 x przełącznik kołyskowy
Resetowanie	1 x zagnieżdżony przycisk chwilowy
Znamionowa moc wejściowa	100–240VAC; 50/60Hz; 1.0A
Pobór mocy	AC110V:11.8W:108BTU/h AC220V:12W:109BTU/h
	Uwaga: ● Pomiar w watach wskazuje typowy pobór mocy urządzenia bez obciążenia zewnętrznego. ● Pomiar w BTU/h wskazuje pobór mocy urządzenia przy pełnym obciążeniu.
Diody LED	
Szeregowy	48 (zielone)
10/100/1000 Mb/s	2 (czerwone/pomarańczowe/zielone)
Zasilanie	2 (niebieskie)
Tryb działania	Console Management, Console Management Direct, Real Com Port, TCP Server/Client, UDP Server/Client
Środowiskowe	
Temperatura robocza	0 - 55°C
Temperatura przechowywania	-20 ~ 60°C
Wilgotność	0 - 80% RH, bez kondensacji
Właściwości fizyczne	
Obudowa	Metal
Masa	4.67 kg (10.29 lb)
Wymiary(D x S x W)	43.84 x 32.84 x 4.40 cm (17.26 x 12.93 x 1.73 in.)
Uwaga	- SN1148COD z podwójnym zasilaniem DC jest dostępny na zamówienie - dostępne są opcjonalne moduły optyczne (2A-136G, 2A-137G) lub miedziane (2A-143G) - dostępne są opcjonalne czujniki (EA1140, EA1240, EA1340, EA1440, EA1441, EA1442, EA1540)
Uwaga	Uwaga, dla niektórych produktów z montażem RACK standardowe wymiary szerokość/głębokość/wysokość mogą być wyrażone w postaci długość/szerokość/wysokość.

Schemat połączeń



Note:
A SN1148CO serial console server is used as an example to illustrate the installation.
As for other serial console servers, the installation is identical with fewer serial ports.

Zawartość opakowania

- 1 x SN1148CO serwer konsoli szeregowej
- 1 x kabel konsoli USB do laptopa
- 2 x kable zasilające
- 1 x zestaw stopek pod urządzenie (4 sztuki.)
- 1 x zestaw do montażu
- 1 x instrukcja obsługi

Produkty kompatybilne

Oprogramowanie do zarządzania / Centrum sterowania: CC2000 4.0, CCVSR
Accessories: 2A-143G, EA1540, 2A-136G, 2A-137G, EA1140, EA1240, EA1340, EA1440, EA1441, EA1442