

Link do produktu: <https://www.atenpro.pl/4-portowy-przelacznik-secure-kvm-usb-hdmi-dual-display-zgodny-z-psd-pp-v40-cs1144h4-p-1415.html>



4-portowy przełącznik Secure KVM USB HDMI Dual Display (zgodny z PSD PP v4.0) CS1144H4

Cena brutto	3 168,19 zł
Cena netto	2 575,77 zł
Dostępność	Oczekujemy
Numer katalogowy	ATE_CS1144H4-AT-G
Kod producenta	CS1144H4-AT-G
Kod EAN	4710469341434
Producent	Aten

Opis produktu

Przełącznik ATEN Secure KVM PSD PP v4.0 CS1144H4 został specjalnie zaprojektowany, aby spełnić rygorystyczne wymogi bezpieczeństwa w zabezpieczonych instalacjach obronnych i wywiadowczych. Przełącznik ten jest zgodny ze standardem PSD PP v4.0 (Protection Profile for Peripheral Sharing Device, wersja 4.0) certyfikowanym przez National Information Assurance Partnership (NIAP).

Przełącznik ATEN Secure KVM PSD PP v4.0 CS1144H4 zapewnia izolację między źródłami komputerowymi a urządzeniami peryferyjnymi podczas współdzielenia pojedynczej klawiatury, myszy, monitora i głośników między podłączonymi komputerami o różnych klasach zabezpieczeń. Zgodność z PSD PP v4.0 zapewnia maksymalne bezpieczeństwo danych użytkownika podczas przełączania portu, zapobiegając nieautoryzowanemu przepływowi danych lub wyciekowi danych między podłączonymi źródłami. Najważniejsze zabezpieczenia obejmują izolację i jednokierunkowy przepływ danych, ograniczone możliwości podłączania urządzeń peryferyjnych i ich filtrowanie, ochronę danych użytkownika, konfigurowalne filtrowanie urządzeń i zarządzanie nimi, rygorystyczne filtrowanie dźwięku oraz zawsze włączony mechanizm zabezpieczający przed ingerencją we wnętrze urządzenia, dzięki czemu wrażliwe zasoby są odizolowane, a zaawansowane zabezpieczenia i przyjazna dla użytkownika konstrukcja zapewniają natychmiastowe bezpieczne wdrożenie.

W celu zwiększenia bezpieczeństwa przełącznik Secure KVM ATEN PSD PP v4.0 CS1144H4 oferuje wyłącznie ręczne metody przełączania, w tym przyciski na panelu przednim oraz zdalny selektor portu (RPS)1. Dzięki wielowarstwowym zabezpieczeniom bezpieczny przełącznik KVM ATEN PSD PP v4.0 CS1144H4 zapewnia wysoki poziom bezpieczeństwa i ochronę danych w takich zastosowaniach, jak agencje rządowe i wojskowe, placówki opieki zdrowotnej, instytucje bankowe i finansowe oraz inne organizacje, które często przetwarzają wrażliwe i poufne dane w oddzielnych sieciach.

Uwaga:

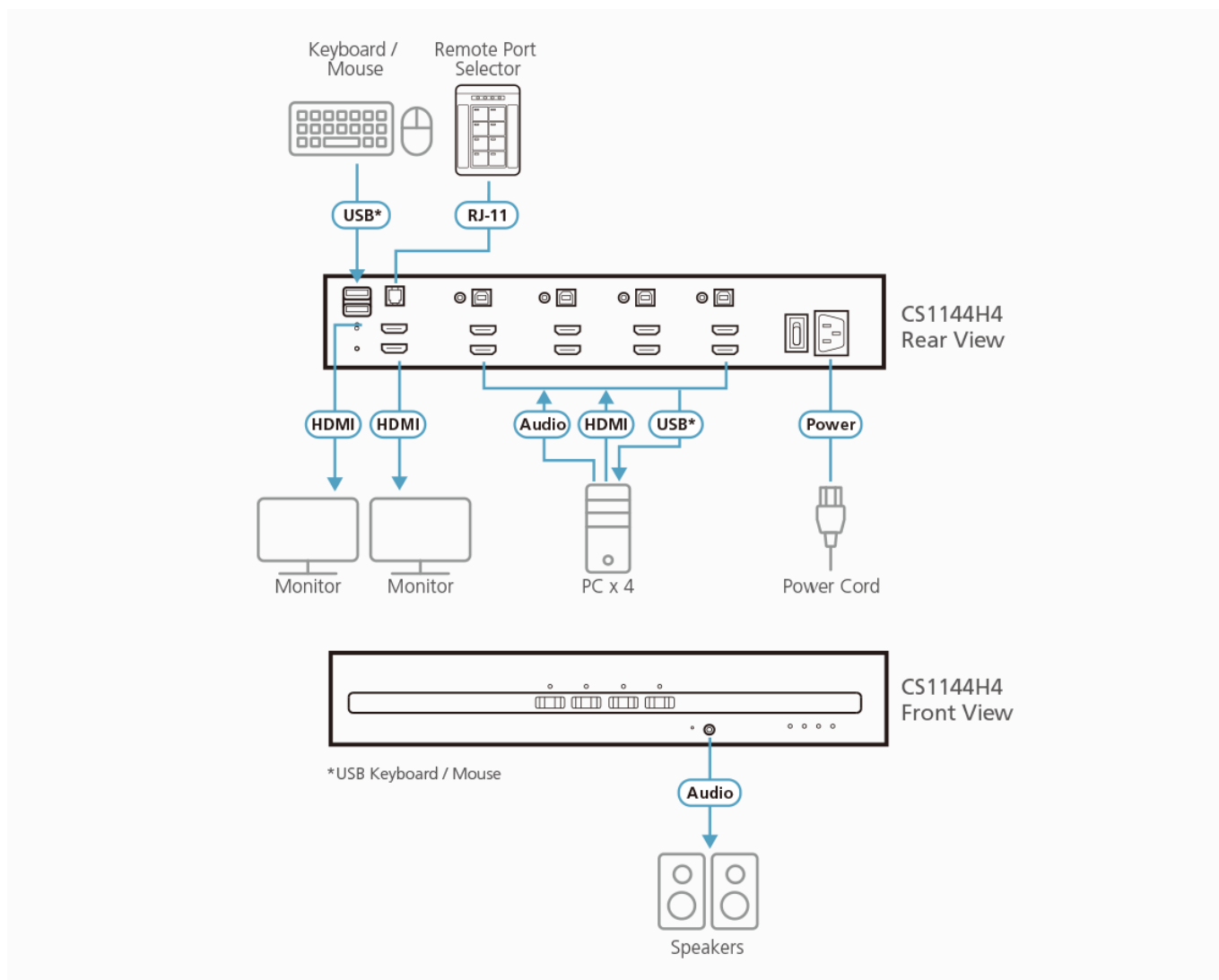
1. Zdalny selektor portu nie jest dostarczany w pakiecie i wymaga osobnego zakupu.

Specyfikacja techniczna

Połączenia komputera	4
Wybór portu	przyciski, zdalny selektor portu
Złącza	
Porty konsoli	2 x gniazdo HDMI (czarne) 2 x gniazdo USB typ-A (białe) 1 x gniazdo mini jack stereo (zielone; przedni panel)
Porty KVM	4 x gniazdo USB typ-B (białe) 8 x gniazdo HDMI (czarne)

Zasilanie	4 x gniazdo mini jack stereo (zielone)
Zdalny przełącznik portów	1 x gniazdo AC 3-pinowe
Przełączniki	1 x gniazdo RJ-11 (czarne; tylny panel)
Wybór portu	4 x przycisk chwilowy
Resetowanie	1 x zagnieżdżony przycisk chwilowy
Zasilanie	1 x przełącznik kołyskowy
Diody LED	
Zasilanie	1 (zielona)
Online/wybór (port KVM)	4 (pomarańczowa)
Wideo	2 (zielona)
Blokada klawiszy	3 (zielona)
Emulacja	
Klawiatura/Mysz	USB
Wideo	Maks. 3840 x 2160 @ 60 Hz (UHD)
Znamionowa moc wejściowa	100-240V~; 50-60 Hz; 1A
Pobór mocy	AC110V:7.2W:42BTU/h AC220V:7W:41BTU/h
	Uwaga:
	● Pomiar w watach wskazuje typowy pobór mocy urządzenia bez obciążenia zewnętrznego.
	● Pomiar w BTU/h wskazuje pobór mocy urządzenia przy pełnym obciążeniu.
Środowiskowe	
Temperatura robocza	0-50°C
Temperatura przechowywania	-20-60°C
Wilgotność	0 - 80% RH, bez kondensacji
Właściwości fizyczne	
Obudowa	Metal
Masa	2.13 kg (4.69 lb)
Wymiary(D x S x W)	33.50 x 16.39 x 6.55 cm (13.19 x 6.45 x 2.58 in.)
Uwaga	Uwaga, dla niektórych produktów z montażem RACK standardowe wymiary szerokość/głębokość/wysokość mogą być wyrażone w postaci długość/szerokość/wysokość.

Schemat połączeń



Zawartość opakowania

- 1x przełącznik Secure KVM CS1144H4 4-Port USB HDMI Dual Display
- 1x kabel zasilający
- 1x skrócona instrukcja obsługi

Produkty kompatybilne

- Kable KVM: 2L-7D02UHX5, 2L-7D03UHX5
- Accessories: 2XRT-0019G, 2X-046G