

Link do produktu: <https://www.atenpro.pl/4-portowy-przelacznik-secure-kvm-usb-dvi-z-cac-zgodny-z-psd-pp-v40-cs1184d4c-p-1424.html>



## 4-portowy przełącznik Secure KVM USB DVI z CAC (zgodny z PSD PP v4.0) CS1184D4C

|                  |                      |
|------------------|----------------------|
| Cena brutto      | <b>2 213,98 zł</b>   |
| Cena netto       | <b>1 799,97 zł</b>   |
| Dostępność       | <b>Oczekujemy</b>    |
| Numer katalogowy | <b>ATE_CS1184D4C</b> |
| Kod producenta   | <b>CS1184D4C</b>     |
| Kod EAN          | <b>4710469341380</b> |
| Producent        | <b>Aten</b>          |

### Opis produktu

Przełącznik ATEN Secure KVM PSD PP v4.0 CS1184D4C został specjalnie zaprojektowany, aby spełnić rygorystyczne wymogi bezpieczeństwa w zabezpieczonych instalacjach obronnych i wywiadowczych. Przełącznik ten jest zgodny ze standardem PSD PP v4.0 (Protection Profile for Peripheral Sharing Device, wersja 4.0) certyfikowanym przez National Information Assurance Partnership (NIAP).

Przełącznik ATEN Secure KVM PSD PP v4.0 CS1184D4C zapewnia izolację między źródłami komputerowymi a urządzeniami peryferyjnymi podczas współdzielenia pojedynczej klawiatury, myszy, monitora, głośników i czytnika CAC (Common Access Card) między podłączonymi komputerami o różnych klasach zabezpieczeń. Zgodność z PSD PP v4.0 zapewnia maksymalne bezpieczeństwo danych użytkownika podczas przełączania portu, zapobiegając nieautoryzowanemu przepływowi danych lub wyciekowi danych między podłączonymi źródłami. Najważniejsze zabezpieczenia obejmują izolację i jednokierunkowy przepływ danych, ograniczone możliwości podłączania urządzeń peryferyjnych i ich filtrowanie, ochronę danych użytkownika, konfigurowalne filtrowanie urządzeń i zarządzanie nimi, rygorystyczne filtrowanie dźwięku oraz zawsze włączony mechanizm zabezpieczający przed ingerencją we wnętrze urządzenia, dzięki czemu wrażliwe zasoby są odizolowane, a zaawansowane zabezpieczenia i przyjazna dla użytkownika konstrukcja zapewniają natychmiastowe bezpieczne wdrożenie.

W celu zwiększenia bezpieczeństwa przełącznik Secure KVM ATEN PSD PP v4.0 CS1184D4C oferuje wyłącznie ręczne metody przełączania, w tym przyciski na panelu przednim oraz zdalny selektor portu (RPS)1. Dzięki wielowarstwowym zabezpieczeniom bezpieczny przełącznik KVM ATEN PSD PP v4.0 CS1184D4C zapewnia wysoki poziom bezpieczeństwa i ochronę danych w takich zastosowaniach, jak agencje rządowe i wojskowe, placówki opieki zdrowotnej, instytucje bankowe i finansowe oraz inne organizacje, które często przetwarzają wrażliwe i poufne dane w oddzielnych sieciach.

Uwaga:

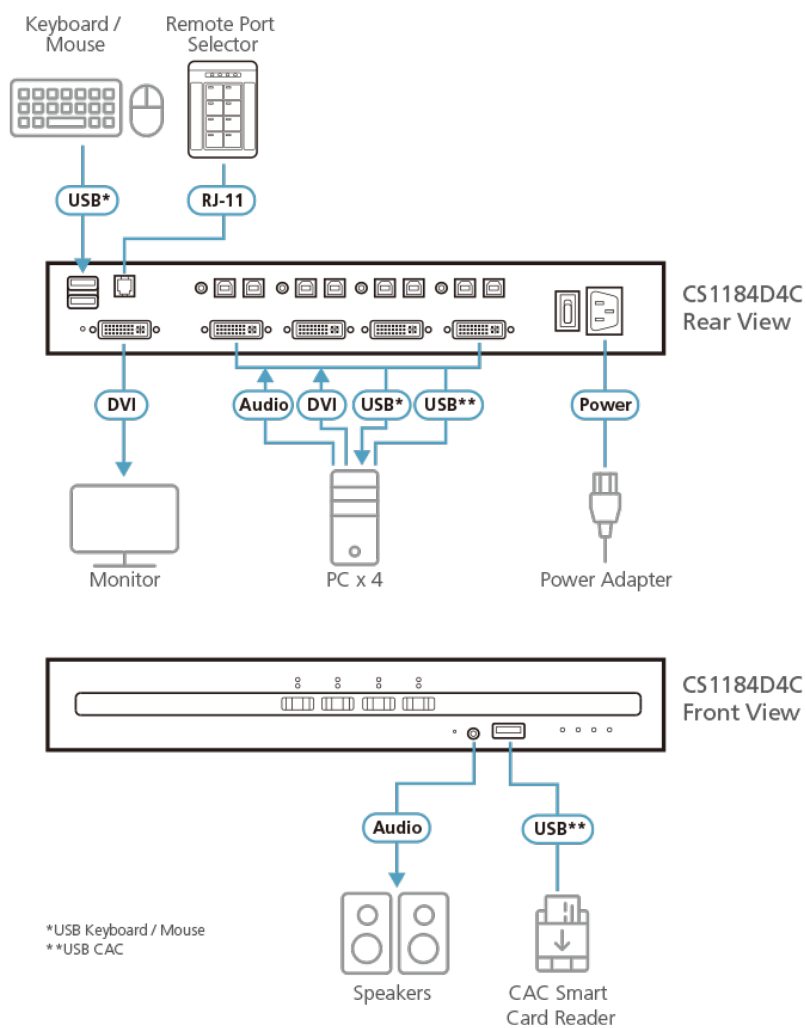
1. Zdalny selektor portu nie jest dostarczany w pakiecie i wymaga osobnego zakupu.

### Specyfikacja techniczna

|                      |   |
|----------------------|---|
| Połączenia komputera | 4   |
| Wybór portu          | Przycisk, zdalny selektor portu   |
| Złącza               |   |
| Porty konsoli        | 1 x gniazdo DVI-I Dual Link<br>2 x gniazdo USB typ-A (białe)<br>1 x gniazdo mini jack stereo (zielone; przedni panel) |
| Porty KVM            | 8 x gniazdo USB typ-B (białe)<br>4 x gniazdo DVI-I Dual Link  |

|                            |   |
|----------------------------|---|
| Zasilanie                  | 4 x gniazdo mini jack stereo (zielone)  |
| Port USB CAC               | 1 x gniazdo AC 3-pinowe   |
| Zdalny przełącznik portów  | 1 x gniazdo USB typ-A (białe; przedni panel)  |
| Przełączniki               | 1 x gniazdo RJ-11 (czarne; tylny panel)   |
| Wybór portu                | 4 x przycisk chwilowy   |
| Resetowanie                | 1 x zagnieżdżony przycisk chwilowy  |
| Zasilanie                  | 1 x przełącznik kołyskowy   |
| Diody LED                  |   |
| Zasilanie                  | 1 (zielona)   |
| Online/wybór (port KVM)    | 4 (pomarańczowa)  |
| Online/Wybrany (port CAC)  | 4 (zielona)   |
| Wideo                      | 1 (zielona)   |
| Blokada klawiszy           | 3 (zielona)   |
| Emulacja                   |   |
| Klawiatura/Mysz            | USB   |
| Wideo                      | Maks. 3840 x 2160 @ 30 Hz (UHD)*  |
|                            | DVI Dual Link: 2560 x 1600;   |
|                            | DVI Single Link: 1920 x 1200  |
|                            | DVI-A: 2048 x 1536  |
|                            | 100-240V~; 50-60 Hz; 1A   |
|                            | AC110V:8.6W:66BTU/h   |
|                            | AC220V:8.9W:67BTU/h   |
| Znamionowa moc wejściowa   | Uwaga:  |
| Pobór mocy                 | ● Pomiar w watach wskazuje typowy pobór mocy urządzenia bez obciążenia zewnętrznego.  |
|                            | ● Pomiar w BTU/h wskazuje pobór mocy urządzenia przy pełnym obciążeniu.   |
|                            |   |
| Środowiskowe               |   |
| Temperatura robocza        | 0-50°C  |
| Temperatura przechowywania | -20-60°C  |
| Wilgotność                 | 0 - 80% RH, bez kondensacji   |
| Właściwości fizyczne       |   |
| Obudowa                    | Metal   |
| Masa                       | 1.80 kg ( 3.96 lb )   |
| Wymiary(D x S x W)         | 33.50 x 16.39 x 4.40 cm<br>(13.19 x 6.45 x 1.73 in.)  |
| Uwaga                      | * Przełączniki KVM DVI Secure obsługują wyjścia wideo o rozdzielczości do 3840 x 2160 @ 30 Hz na zgodnych monitorach/komputerach z interfejsem HDMI przy użyciu przewodów KVM ATEN DVI-to-HDMI. |
| Uwaga                      | Uwaga, dla niektórych produktów z montażem RACK standardowe wymiary szerokość/głębokość/wysokość mogą być wyrażone w postaci długość/szerokość/wysokość.  |

## Schemat połączeń



## Zawartość opakowania

- 1x przełącznik CS1184D4C 4-Port USB DVI Secure KVM Switch z CAC
- 1x kabel zasilający
- 1x skrócona instrukcja obsługi

## Produkty kompatybilne

- Kable KVM: 2L-7D03UDX4, 2L-7D02DHX2, 2L-7D02UDX2
- Accessories: 2XRT-0019G, 2X-045G