

Link do produktu: <https://www.atenpro.pl/4-portowy-przelacznik-secure-kvm-usb-dvi-dual-display-zgodny-z-psd-pp-v40-cs1144d4-p-1412.html>



4-portowy przełącznik Secure KVM USB DVI Dual Display (zgodny z PSD PP v4.0) CS1144D4

Cena brutto	3 162,75 zł
Cena netto	2 571,35 zł
Dostępność	Oczekujemy
Numer katalogowy	ATE_CS1144D4-AT-G
Kod producenta	CS1144D4-AT-G
Kod EAN	4710469341410
Producent	Aten

Opis produktu

Przełącznik ATEN Secure KVM PSD PP v4.0 CS1144D4 został specjalnie zaprojektowany, aby spełnić rygorystyczne wymogi bezpieczeństwa w zabezpieczonych instalacjach obronnych i wywiadowczych. Przełącznik ten jest zgodny ze standardem PSD PP v4.0 (Protection Profile for Peripheral Sharing Device, wersja 4.0) certyfikowanym przez National Information Assurance Partnership (NIAP).

Przełącznik ATEN Secure KVM PSD PP v4.0 CS1144D4 zapewnia izolację między źródłami komputerowymi a urządzeniami peryferyjnymi podczas współdzielenia pojedynczej klawiatury, myszy, monitora i głośników między podłączonymi komputerami o różnych klasach zabezpieczeń. Zgodność z PSD PP v4.0 zapewnia maksymalne bezpieczeństwo danych użytkownika podczas przełączania portu, zapobiegając nieautoryzowanemu przepływowi danych lub wyciekowi danych między podłączonymi źródłami. Najważniejsze zabezpieczenia obejmują izolację i jednokierunkowy przepływ danych, ograniczone możliwości podłączania urządzeń peryferyjnych i ich filtrowanie, ochronę danych użytkownika, konfigurowalne filtrowanie urządzeń i zarządzanie nimi, rygorystyczne filtrowanie dźwięku oraz zawsze włączony mechanizm zabezpieczający przed ingerencją we wnętrze urządzenia, dzięki czemu wrażliwe zasoby są odizolowane, a zaawansowane zabezpieczenia i przyjazna dla użytkownika konstrukcja zapewniają natychmiastowe bezpieczne wdrożenie.

W celu zwiększenia bezpieczeństwa przełącznik Secure KVM ATEN PSD PP v4.0 CS1144D4 oferuje wyłącznie ręczne metody przełączania, w tym przyciski na panelu przednim oraz zdalny selektor portu (RPS)1. Dzięki wielowarstwowym zabezpieczeniom bezpieczny przełącznik KVM ATEN PSD PP v4.0 CS1144D4 zapewnia wysoki poziom bezpieczeństwa i ochronę danych w takich zastosowaniach, jak agencje rządowe i wojskowe, placówki opieki zdrowotnej, instytucje bankowe i finansowe oraz inne organizacje, które często przetwarzają wrażliwe i poufne dane w oddzielnych sieciach.

Uwaga:

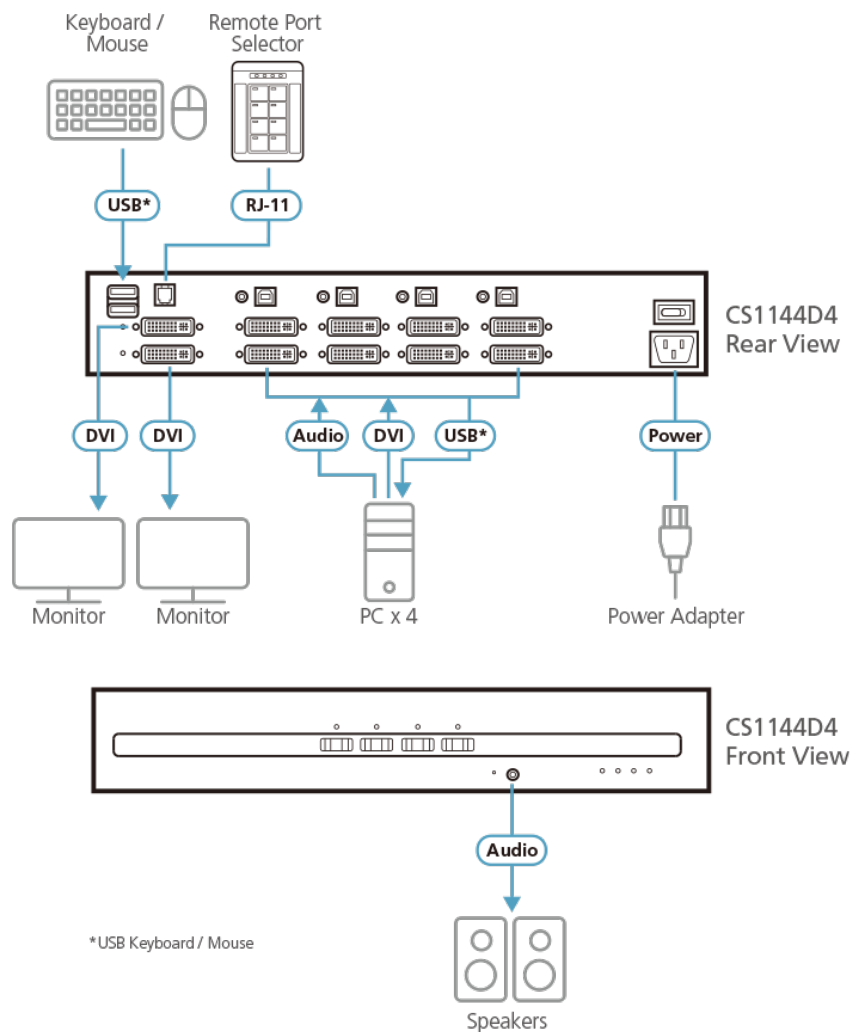
1. Zdalny selektor portu nie jest dostarczany w pakiecie i wymaga osobnego zakupu.

Specyfikacja techniczna

Połączenia komputera	4
Wybór portu	Przyciski, zdalny przełącznik portu
Złącza	
Porty konsoli	2 x gniazdo DVI-I Dual Link 2 x gniazdo USB typ-A (białe) 1 x gniazdo mini jack stereo (zielone; przedni panel)
Porty KVM	4 x gniazdo USB typ-B (białe) 8 x gniazdo DVI-I Dual Link

Zasilanie	4 x gniazdo mini jack stereo (zielone)
Zdalny przełącznik portów	1 x gniazdo AC 3-pinowe
Przełączniki	1 x gniazdo RJ-11 (czarne; tylny panel)
Wybór portu	4 x przyciski chwilowe
Resetowanie	1 x zagłębiony przycisk chwilowy
Zasilanie	1 x przełącznik kołyskowy
Diody LED	
Zasilanie	1 (zielona)
Online/wybór (port KVM)	4 (pomarańczowa)
Wideo	2 (zielona)
Blokada klawiszy	3 (zielona)
Emulacja	
Klawiatura/Mysz	USB
Wideo	Maks. 3840 x 2160 @ 30 Hz (UHD)*
	DVI Dual Link: 2560 x 1600;
	DVI Single Link: 1920 x 1200
	DVI-A: 2048 x 1536
	100-240V~; 50-60Hz; 1,5A
Znamionowa moc wejściowa	AC110V:10.7W:58BTU/h
Pobór mocy	AC220V:10.6W:58BTU/h
	Uwaga:
	● Pomiar w watach wskazuje typowy pobór mocy urządzenia bez obciążenia zewnętrznego.
	● Pomiar w BTU/h wskazuje pobór mocy urządzenia przy pełnym obciążeniu.
Środowiskowe	
Temperatura robocza	0-50°C
Temperatura przechowywania	-20-60°C
Wilgotność	0 - 80% RH, bez kondensacji
Właściwości fizyczne	
Obudowa	Metal
Masa	2.20 kg (4.85 lb)
Wymiary(D x S x W)	33.50 x 16.39 x 6.55 cm (13.19 x 6.45 x 2.58 in.)
Uwaga	* Przełączniki KVM DVI Secure obsługują wyjścia wideo o rozdzielczości do 3840 x 2160 @ 30 Hz na zgodnych monitorach/komputerach z interfejsem HDMI przy użyciu przewodów KVM ATEN DVI do HDMI.
Uwaga	Uwaga, dla niektórych produktów z montażem RACK standardowe wymiary szerokość/głębokość/wysokość mogą być wyrażone w postaci długość/szerokość/wysokość.

Schemat połączeń



Zawartość opakowania

- 1x Przełącznik KVM Secure CS1144D4 4-Port USB DVI Dual Display
- 1x kabel zasilający
- 1x skrócona instrukcja obsługi

Produkty kompatybilne

- Kable KVM: 2L-7D02UDX3, 2L-7D03UDX5
- Accessories: 2XRT-0019G, 2X-046G