

Link do produktu: <https://www.atenpro.pl/4-portowy-przelacznik-secure-kvm-usb-displayport-dual-display-z-cac-zgodny-z-psd-pp-v40-cs1144dp4c-p-1414.html>



4-portowy przełącznik Secure KVM USB DisplayPort Dual Display z CAC (zgodny z PSD PP v4.0) CS1144DP4C

Cena brutto	3 168,19 zł
Cena netto	2 575,77 zł
Dostępność	Oczekujemy
Numer katalogowy	ATE_CS1144DP4C-AT-G
Kod producenta	CS1144DP4C-AT-G
Kod EAN	4710469341359
Producent	Aten

Opis produktu

Przełącznik ATEN Secure KVM PSD PP v4.0 CS1144DP4C został specjalnie zaprojektowany, aby spełnić rygorystyczne wymagania bezpieczeństwa w zabezpieczonych instalacjach obronnych i wywiadowczych. Przełącznik ten jest zgodny ze standardem PSD PP v4.0 (Protection Profile for Peripheral Sharing Device, wersja 4.0) certyfikowanym przez National Information Assurance Partnership (NIAP).

Przełącznik ATEN Secure KVM PSD PP v4.0 CS1144DP4C zapewnia izolację między źródłami komputerowymi a urządzeniami peryferyjnymi podczas współdzielenia pojedynczej klawiatury, myszy, monitora, głośników i czytnika CAC (Common Access Card) między podłączonymi komputerami o różnych klasach zabezpieczeń. Zgodność z PSD PP v4.0 zapewnia maksymalne bezpieczeństwo danych użytkownika podczas przełączania portu, zapobiegając nieautoryzowanemu przepływowi danych lub wyciekowi danych między podłączonymi źródłami. Najważniejsze zabezpieczenia obejmują izolację i jednokierunkowy przepływ danych, ograniczone możliwości podłączania urządzeń peryferyjnych i ich filtrowanie, ochronę danych użytkownika, konfigurowalne filtrowanie urządzeń i zarządzanie nimi, rygorystyczne filtrowanie dźwięku oraz zawsze włączony mechanizm zabezpieczający przed ingerencją we wnętrze urządzenia, dzięki czemu wrażliwe zasoby są odizolowane, a zaawansowane zabezpieczenia i przyjazna dla użytkownika konstrukcja zapewniają natychmiastowe bezpieczne wdrożenie.

W celu zwiększenia bezpieczeństwa przełącznik Secure KVM ATEN PSD PP v4.0 CS1144DP4C oferuje wyłącznie ręczne metody przełączania, w tym przyciski na panelu przednim oraz zdalny selektor portu (RPS)1. Dzięki wielowarstwowym zabezpieczeniom bezpieczny przełącznik KVM ATEN PSD PP v4.0 CS1144DP4C zapewnia wysoki poziom bezpieczeństwa i ochronę danych w takich zastosowaniach, jak agencje rządowe i wojskowe, placówki opieki zdrowotnej, instytucje bankowe i finansowe oraz inne organizacje, które często przetwarzają wrażliwe i poufne dane w oddzielnych sieciach.

Uwaga:

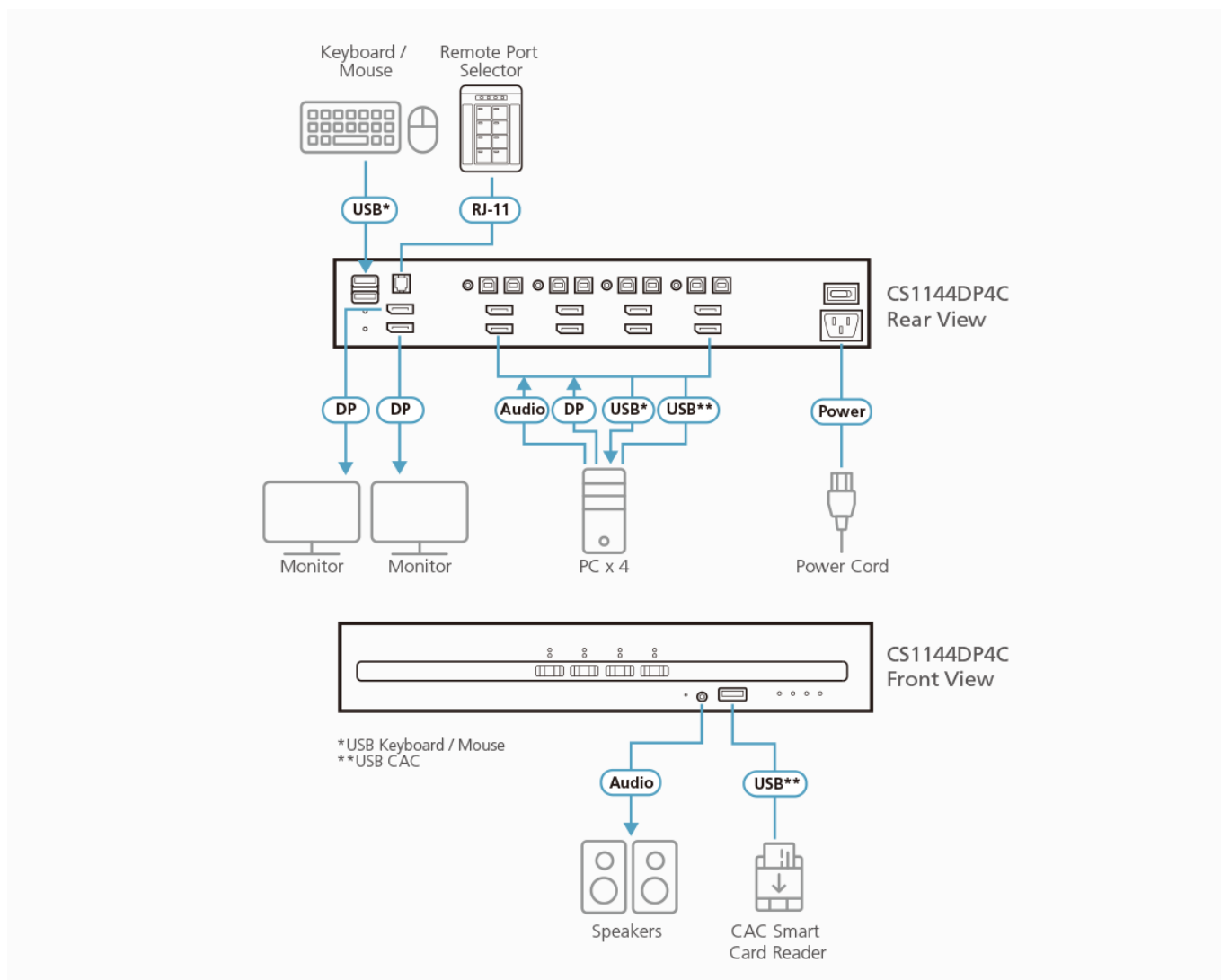
1. Zdalny selektor portu nie jest dostarczany w pakiecie i wymaga osobnego zakupu.

Specyfikacja techniczna

Połączenia komputera	4
Wybór portu	Przycisk, zdalny selektor portu
Złącza	
Porty konsoli	2 x gniazdo DisplayPort (czarne) 2 x gniazdo USB Typ-A (białe) 1 x gniazdo Mini Jack Stereo (zielone; panel przedni)
Porty KVM	8 x gniazdo USB Typ-B (białe) 8 x gniazdo DisplayPort (czarne)

Zasilanie	4 x gniazdo Mini Jack Stereo (zielone)
Port USB CAC	1 x 3-bolcowe gniazdo AC
Zdalny przełącznik portów	1 x gniazdo USB Typ-A (białe; panel przedni)
Przełączniki	1 x gniazdo RJ-11 (czarne; tylny panel)
Wybór portu	4 x przyciski chwilowe
Resetowanie	1 x zagłębiony przycisk chwilowy
Zasilanie	1 x przełącznik kołyskowy
Diody LED	
Zasilanie	1 (zielona)
Online/wybór (port KVM)	4 (pomarańczowe)
Online/Wybrany (port CAC)	4 (zielone)
Wideo	2 (zielone)
Blokada klawiszy	3 (zielone)
Emulacja	
Klawiatura/Mysz	
Wideo	
Znamionowa moc wejściowa	USB
Pobór mocy	Maks. 3840 x 2160 @ 30 Hz (UHD) 100-240V~; 50-60 Hz; 1.5A AC110V:13.9W:98BTU/h AC220V:13.9W:98BTU/h
	Uwaga:
	● Pomiar w watach wskazuje typowy pobór mocy urządzenia bez obciążenia zewnętrznego.
	● Pomiar w BTU/h wskazuje pobór mocy urządzenia przy pełnym obciążeniu.
	0-50°C
	-20-60°C
	0 - 80% RH, bez kondensacji
	Metal
	2.17 kg (4.78 lb)
	33.50 x 16.39 x 6.55 cm
	(13.19 x 6.45 x 2.58 in.)
	Uwaga, dla niektórych produktów z montażem RACK standardowe wymiary szerokość/głębokość/wysokość mogą być wyrażone w postaci długość/szerokość/wysokość.
Środowiskowe	
Temperatura robocza	
Temperatura przechowywania	
Wilgotność	
Właściwości fizyczne	
Obudowa	
Masa	
Wymiary(D x S x W)	
Uwaga	

Schemat połączeń



Zawartość opakowania

- 1x przełącznik CS1144DP4C 4-Port USB DisplayPort Dual Display Secure KVM z CAC
- 1x kabel zasilający
- 1x skrócona instrukcja obsługi

Produkty kompatybilne

- Kable KVM: 2L-7D02UDPX5, 2L-7D02UHDPX5, 2L-7D03UDPX5
- Accessories: 2XRT-0019G, 2X-046G