

Link do produktu: <https://www.atenpro.pl/4-portowy-przelacznik-kvmp-usb-4k-hdmi-kable-w-zestawie-cs784h-p-1383.html>

## 4-portowy przełącznik KVMP™ USB 4K HDMI (kable w zestawie) CS784H



Cena brutto	<b>578,99 zł</b>
Cena netto	<b>470,72 zł</b>
Dostępność	<b>Oczekujemy</b>
Numer katalogowy	<b>ATE_CS784H-AT</b>
Kod producenta	<b>CS784H-AT</b>
Kod EAN	<b>4710469349836</b>
Producent	<b>Aten</b>

### Opis produktu



CS784H to 4-portowy przełącznik KVM do komputerów stacjonarnych przeznaczony dla tych, którzy wymagają usprawnionego przepływu pracy i bezkompromisowej jakości obrazu w wielu systemach. Umożliwia szybkie i niezawodne przełączanie między czterema komputerami HDMI o rozdzielczości do 4K DCI, przy jednoczesnym udostępnianiu jednej klawiatury, monitora, myszy, wyjścia audio i urządzeń peryferyjnych USB za pośrednictwem jednej konsoli KVM. Dzięki wielu metodom przełączania - w tym przyciskom, skrótom klawiszowym i zdalnemu selektorowi portów - CS784H jest idealnym towarzyszem dla konfiguracji stacjonarnych w biurach, tworzeniu treści, pracy zdalnej, projektowaniu i nie tylko.

### Konfiguracja komputera stacjonarnego zapewniająca oszczędność miejsca

CS784H upraszcza sterowanie nawet czterema systemami komputerowymi HDMI poprzez współdzielenie jednej klawiatury, monitora i myszy z jednej konsoli KVM, zapewniając uporządkowaną i zorganizowaną przestrzeń roboczą na biurku.

---

## Doskonała przejrzystość obrazu

Przełącznik KVM został zaprojektowany z myślą o zapewnieniu wyjątkowej wydajności wizualnej, obsługując rozdzielczości 1080p@60, 4K@60 i do 5120×1440@60.

## Udostępnianie urządzeń peryferyjnych USB

Udostępnianie multimediów i danych między komputerami jest szybkie i łatwe dzięki podłączeniu typu plug-n-play (np. dysku twardego, pamięci flash, drukarki itp.) do portów USB przełącznika KVM.

## Elastyczny wybór portów

Przełączanie portów jest szybkie i elastyczne za pomocą przycisków, skrótów klawiszowych lub zdalnego selektora portów - w zależności od tego, co najlepiej pasuje do Twojego przepływu pracy.

## Wszystkie niezbędne elementy w zestawie. Nie są potrzebne żadne dodatki.

W zestawie znajduje się wszystko, czego potrzebujesz - 4 kable HDMI, 2 kable USB 2.0 A do B, 1 zasilacz i 1 zdalny przełącznik portów (przycisk przełącznika przewodowego) - do natychmiastowej konfiguracji.

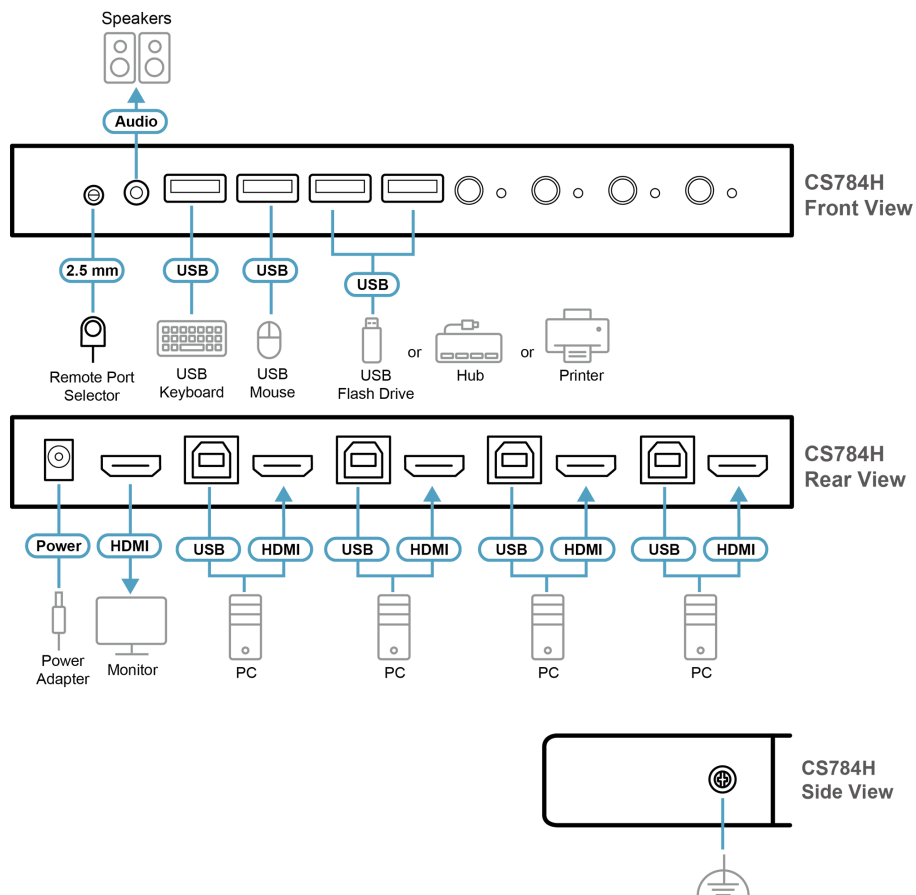
## Zastosowania

CS784H umożliwia scentralizowane sterowanie nawet 4 komputerami HDMI za pomocą jednej klawiatury, myszy i monitora, zapewniając uporządkowaną i wydajną przestrzeń roboczą na biurku, w której wielozadaniowość jest usprawniona, a plątania kabli zminimalizowana.

## Specyfikacja techniczna

Połączenia komputera	4
Wybór portu	Klawisz skrótów, przycisk, mysz, zdalny wybór portu
Złącza	
Porty konsoli	2 x USB typ A żeński 1 x Złącze HDMI żeńskie (czarne) 1 x Żeńskie gniazdo audio 3,5 mm (zielone; 1 x z przodu)
Porty KVM (komputer)	4 x USB2.0 typ B żeński (biały) 4 x Złącze HDMI żeńskie (czarne)
Zasilanie	1 x DC Jack
Koncentrator USB	2 x USB2.0 typ A żeński (biały; 2 x z przodu)
Przełączniki	
Wybór	4 x Przycisk
Diody LED	
Online/wybór	4 (Orange)
Emulacja	
Klawiatura/Mysz	USB
Wideo	Do 4096 x 2160 przy 60 Hz, 5120 x 1440 przy 60 Hz
Odstęp czasu skanowania	1-99 sekund (domyślnie: 5 sekund)
Pobór mocy	DC5V:1.73W:34BTU/h
Środowiskowe	Uwaga:
Temperatura robocza	0-40°C
Temperatura przechowywania	-20-60°C
Wilgotność	0-80% RH, Bez kondensacji
Właściwości fizyczne	
Obudowa	Metal, Plastik
Masa	0.47 kg ( 1.04 lb )
Wymiary(D x S x W)	20.23 x 8.17 x 2.50 cm (7.96 x 3.22 x 0.98 in.)
Uwaga	

## Schemat połączeń



## Zawartość opakowania

- 1 x CS784H 4-portowy przełącznik KVMP USB 4K HDMI
- 4 x Kable HDMI (1,8 m/6 ft)
- 4 x Kable USB typu A do USB typu B (1,8 m/6 ft)
- 1 x zdalny selektor portów
- 1 x zestaw podkładek pod stopy (4 szt.)
- 1 x zasilacz
- 1 x instrukcja obsługi

## Produkty kompatybilne

- Konwertery: UC3008A1
- Ekstendery KVM: CE820
- Przełączniki wideo: VS481C
- Transmisja na odległość: VE811, VE1812, VE801, VE812
- Rozdzielacze wideo: VS182B, VS184B, VS1804T
- Konwertery wideo: VC810, VC985, VC986, VC080, VC180, VC812, VC880
- Stacje dokujące i przełączniki: US224, US234, US424
- Kable HDMI: 2L-7D02H-1, 2L-7D03H, 2L-7D05H, 2L-7D10H, 2L-7D15H, 2L-7D20H
- Kable KVM: 2L-7D02UH
- Accessories: 2X-EA12