

Link do produktu: <https://www.atenpro.pl/4-portowy-przelacznik-kvmp-usb-30-4k-displayport-cs1924a-p-1440.html>

4-portowy przełącznik KVMP USB 3.0 4K DisplayPort CS1924A

Cena brutto	1 474,62 zł
Cena netto	1 198,87 zł
Dostępność	Na zamówienie
Czas wysyłki	10 dni
Numer katalogowy	ATE_CS1924A-AT-G
Kod producenta	CS1924A-AT-G
Kod EAN	4711581520738
Producent	Aten

Opis produktu

Oparty na doświadczeniu firmy ATEN w projektowaniu rozwiązań klasy korporacyjnej, model CS1924A należy do pierwszej serii przełączników KVM firmy ATEN obsługującej rozdzielczość 8K, zapewniając profesjonalną wydajność i niezawodne sterowanie wieloma komputerami z poziomu jednej konsoli.

Ultra-wysoka rozdzielczość do wszechstronnych zastosowań profesjonalnych

Model CS1924A zapewnia rozdzielczość do 8K przy 60 Hz i 4K przy 240 Hz, zapewniając precyzyjny, wyraźny obraz podczas wykonywania wymagających zadań. Umożliwia użytkownikom sterowanie wieloma komputerami z jednej konsoli, wspierając wydajną wielozadaniowość i procesy pracy w wysokiej rozdzielczości, jednocześnie utrzymując porządek i organizację w miejscu pracy.

Rozbudowa do wielu wyświetlaczy i szeroka kompatybilność z wyświetlaczami

Łączenie łańcuchowe pozwala ponadto na konfigurację z wieloma wyświetlaczami przy użyciu jednej klawiatury i myszy, usprawniając przepływ pracy na wielu ekranach i zwiększając produktywność przy złożonych zadaniach. Dzięki obudowie DisplayPort Dual-Mode (DP++) przełącznik może łączyć się z wyświetlaczami HDMI lub DVI za pośrednictwem kompatybilnych adapterów, rozszerzając kompatybilność z szeroką gamą monitorów.

Elastyczne i intuicyjne przełączanie dla wydajnych procesów pracy

Wiele metod przełączania, w tym przyciski na panelu przednim, zdalny selektor portów, skróty klawiszowe, przełączanie myszą oraz polecenia RS-232, pozwala użytkownikom na płynne sterowanie podłączonymi komputerami. Ta elastyczność umożliwia szybkie i wydajne zarządzanie procesami pracy dostosowane do indywidualnych preferencji, zapewniając płynne przejścia między wieloma systemami.

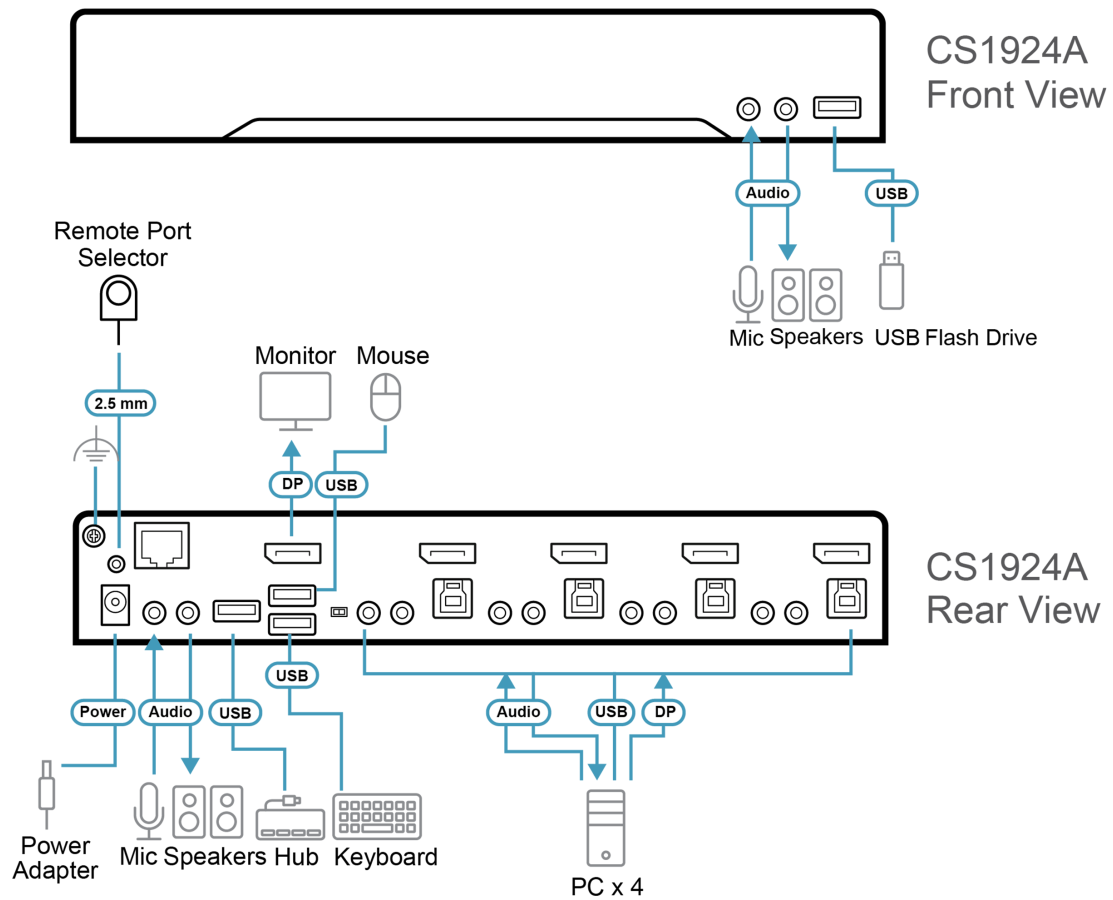
Wydajne współdzielenie urządzeń peryferyjnych i łatwa instalacja

Zintegrowany hub USB 3.1 Gen 1 zapewnia prędkość transferu danych 5 Gb/s, umożliwiając szybkie współdzielenie urządzeń peryferyjnych między podłączonymi komputerami. Wszystkie wymagane kable DisplayPort i USB, wraz z zasilaczem, są dołączone do zestawu, co pozwala na szybką konfigurację typu „plug-and-play”, pomagając użytkownikom w utrzymaniu czystego, uporządkowanego i w pełni funkcjonalnego miejsca pracy od samego początku.

Specyfikacja techniczna

Połączenia komputera	4
Wybór portu	Przyciski, skróty klawiszowe, mysz, zdalny selektor portu, komendy RS232
Złącza	
Porty konsoli	2 x gniazdo USB typ A (czarne) 1 x gniazdo DisplayPort (czarne)
Porty KVM (komputer)	2 x gniazdo mini jack stereo 3.5mm (zielone; 1 x przód, 1 x tył) 2 x gniazdo mini jack stereo 3.5mm (różowe; 1 x przód, 1 x tył) 4 x gniazdo USB3.1 Gen1 typ B (niebieskie) 4 x gniazdo DisplayPort (czarne) 4 x gniazdo mini jack stereo 3.5mm (zielone) 4 x gniazdo mini jack stereo 3.5mm (różowe) 1 x gniazdo jack DC
Zasilanie	2 x gniazdo USB3.1 Gen1 typ A (niebieskie; 1 x panel przedni; 1 x panel tylni)
Koncentrator USB	1 x gniazdo RJ-45
Porty łańcuchowe	
Przełączniki	5 x przycisk chwilowy
Wybór	
Diody LED	5 (zielone)
Połączenie USB	5 (zielone)
Audio	5 (pomarańczowe)
KVM	
Emulacja	
Klawiatura/Mysz	USB
Wideo	Do 7680 x 4320 przy 60 Hz, 5120 x 2880 przy 60 Hz, 4096 x 2160 przy 240 Hz DC12V: 3,18 W: 101 BTU/h
Pobór mocy	
Środowiskowe	0-50°C
Temperatura robocza	-20-60°C
Temperatura przechowywania	0-80% RH, bez kondensacji
Wilgotność	
Właściwości fizyczne	
Obudowa	Metal
Masa	0,62 kg (1.37 lb)
Wymiary(D x S x W)	26,00 x 7,30 x 4.30 cm (10,24 x 2,87 x 1,69 in.)
Uwaga	Uwaga, dla niektórych produktów z montażem RACK standardowe wymiary szerokość/głębokość/wysokość mogą być wyrażone w postaci długość/szerokość/wysokość.

Schemat połączeń



Zawartość opakowania

- 1 x 4-portowy przełącznik KVMP™ CS1924A z interfejsem USB 3.0 i DisplayPort 8K
- 4 x kable DisplayPort (1,5 m/5 stóp)
- 4 x kable USB typu A do typu B (USB 3.0-A do USB 3.0-B; 1,8 m/6 stóp)
- 4 x kable mikrofonowe (1,8 m/6 stóp)
- 4 x kable głośnikowe (1,8 m/6 stóp)
- 1 x pilot do wyboru portu
- 1 x zasilacz
- 1 x instrukcja obsługi

Produkty kompatybilne

<https://www.aten.com/global/en/products/kvmtool/products-compatible/?model=CS1924A>