

Link do produktu: <https://www.atenpro.pl/30-wyjsciowe-inteligentne-3-fazowe-przelaczalne-pdu-16a-z-pomiarem-per-gniazdo-pg98230-p-1199.html>



30-wyjściowe inteligentne 3-fazowe przełączalne PDU 16A z pomiarem per gniazdo PG98230

Cena brutto	6 260,20 zł
Cena netto	5 089,59 zł
Dostępność	Oczekujemy
Numer katalogowy	ATE_PG98230GAT
Kod producenta	PG98230G-AT
Kod EAN	4710469341205
Producent	Aten

Opis produktu

PG98230

Seria trójfazowych PDU z kontrolą i monitoringiem per gniazdo ATEN PG98, jest wyposażona w 6 gniazd IEC 60320 C19 i 24 gniazda IEC 60320 C13 umieszczonych w obudowie rack 0U. Wyposażona w procesor ARM Cortex-A8 seria PG98 zapewnia elastyczne metody sterowania za pośrednictwem portów LAN / COM / USB / czujników środowiskowych, a po podłączeniu jest w stanie zasilić wszystkie podłączone urządzenia w czasie krótszym niż 10 sekund. W celu zaoszczędzenia kosztów i miejsca, serię PG98 można połączyć kaskadowo w celu uzyskania 64 modułów PDU. Dzięki temu te moduły PDU zaspokajają rosnące zapotrzebowanie na zasilanie urządzeń IT o dużej gęstości w serwerowniach i centrach danych.

Pod względem konstrukcji sprzętowej te moduły PDU mają wbudowane energooszczędne przekaźniki, które pomagają operatorom kontrolować duże ilości przepływającego prądu, co powoduje mniejsze zużycie energii w porównaniu z modelami przekaźników niezdolnych do oszczędzania energii.

Wśród innych zalet należy wymienić preinstalowany w modelach PG98330 wyłącznik automatyczny obsługujący przepływ prądu 30A / 32A, który automatycznie wyłącza zasilanie elektryczne, chroniąc urządzenia przed przeciążeniem lub uszkodzeniem. Dzięki pięciu kolorom (żółtym, czerwonym, fioletowym, niebieskim i zielonym) naklejek na panelu konsoli LCD dostępnych do wyboru, rozróżnianie ustawień zasilania i szybsze rozwiązywanie problemów jest łatwiejsze. Ponadto panel konsoli LCD może być wymieniany podczas pracy i można go wyjąć, wymienić lub naprawić bez wyłączenia podłączonego obciążenia o znaczeniu krytycznym.

Seria PG98, idealna dla serwerów korporacyjnych, szaf sieciowych i centrów danych, to inteligentne rozwiązanie do dystrybucji i zarządzania energią, które wspiera aplikacje IT o dużej gęstości, minimalizując jednocześnie całkowity koszt.

Cechy wyjątkowe **PG98330**:

- Procesor ARM Cortex-A8 dla elastycznych metod sterowania przez LAN / COM / USB / porty czujników środowiskowych i rozszerzonego monitorowania za pomocą wyświetlacza LCD
- Zalety sprzętu / specyfikacji sieciowej
 - interfejs sieciowy 1 Gbps Ethernet
 - funkcje Auto Ping & Reboot
 - protokoły zdalnego zarządzania: TCP/IP, UDP, HTTP, HTTPS, SSL, DHCP, SMTP, ARP, NTP, DNS, Auto Sense, Ping, SNMP V1&V2&V3, Telnet, Modbus (over TCP/IP), standardy Wi-Fi: 802.11 a/b/g/n, IPv6 i SMS
 - alerty / alarmy: wysyłanie alarmów via SNMP, SMTP, SMS1 i syslog

-
- skryptowanie: protokół JSON-RPC (Remote Procedure Call) i skrypt Python do sterowania określoną jednostką PDU (np. Włącz / Wyłącz)
 - bezpieczeństwo: 2-poziomowy dostęp do konta / hasła oraz filtr IP / MAC, protokoły TLS 1.2, SMTP / SMTPS
 - autentykacja: LDAP, RADIUS, TACACS+
 - Możliwość rozszerzenia instalacji
 - umożliwia łączenie do 64 jednostek PDU w sposób kaskadowy
 - możliwość łańcuchowego połączenia do 16 modułów PDU przez porty LAN i PON z przełącznikami KVM over IP serii KN firmy ATEN
 - Energooszczędne przekaźniki pozwalają operatorom kontrolować duże ilości przepływu prądu przy niższym zużyciu energii
 - Precyzyjny pomiar kWh (+/-1%) umożliwiający wyrobienie sobie nawyków w zakresie zużycia energii, ustalenie wartości bazowych i śledzenie inicjatyw
 - Port czujników środowiskowych umożliwia podłączenie lub łańcuchowe połączenie do 8 czujników środowiskowych w celu monitorowania i zarządzania temperaturą, wilgotnością, przepływem powietrza, różnicą ciśnień powietrza i zalaniem.
 - Alerty na LCD w czasie rzeczywistym wyświetlają użytkownikom ostrzeżenia o nietypowym stanie zasilania
 - Wbudowany w urządzenie regulowany przewód zasilający z możliwością obrotu o 90 stopni umożliwia elastyczną instalację w szafie, co przekłada się na lepszą organizację kabli
 - Gniazda mogą być zabezpieczone bezpiecznym zamknięciem, aby zapobiec odłączeniu się kabli zasilających w wyniku wibracji lub błędów ludzkich
 - Obsługa oprogramowania ATEN eco DC (Energy & DCIM Management Web GUI) do monitorowania dystrybucji zasilania, energii i danych środowiskowych z PDU i podłączonych urządzeń
-

Energooszczędne przekaźnik

Dzięki wbudowanym przekaźnikom energooszczędnym - podtypowi wyłącznika elektromagnetycznego - sterowanie przepływem dużej ilości prądu staje się łatwe, co pozwala zaoszczędzić rocznie 131,4 kW mocy na 30-gniazdowy moduł PDU w porównaniu z modelami bez przekaźników energooszczędnych. Ponadto, dystrybucja energii pozostaje funkcjonalna i nieprzerwana nawet w przypadku awarii, co zapewnia znakomity czas pracy, optymalizując niezawodność systemu.

Ulepszenie bezpiecznego blokowania

Gniazda mogą być zabezpieczone bezpiecznym zamknięciem, aby zapobiec odłączeniu się kabli zasilających w wyniku wibracji lub błędów ludzkich.

Alerty na wyświetlaczu LCD w czasie rzeczywistym

Na podświetlanym wyświetlaczu LCD mogą być wyświetlane ostrzeżenia ostrzegające użytkowników o nietypowych stanach zasilania.

Funkcja wymiany w czasie pracy

Panel konsoli LCD można wymieniać na gorąco i wyjmować, wymieniać lub naprawiać bez wyłączenia krytycznego obciążenia.

Dwa porty LAN dla skalowalnej konfiguracji sieci

PG98330 jest wyposażony w dwa porty LAN (np. Internet i intranet) obsługujące połączenia Ethernet do 1G i może być łączony kaskadowo w celu podłączenia do 64 modułów PDU, co pozwala zaoszczędzić na kosztach instalacji dodatkowych przełączników sieciowych w celu włączenia połączeń sieciowych, a także oszczędzić miejsce w szafie rack, aby pomieścić więcej sprzętu IT w rozszerzalnej sieci.

Czujniki środowiskowe

Port czujników umożliwia podłączenie lub łańcuchowe połączenie do 8 czujników środowiskowych w celu monitorowania i zarządzania temperaturą, wilgotnością, przepływem powietrza, różnicą ciśnień powietrza i wyciekami, z możliwością ostrzegania o potencjalnych zagrożeniach.

Elastycznie działania on-site

W celu zapewnienia sprawnego działania, podłączenie urządzenia szeregowego do PDU za pomocą portu COM zapewnia inny sposób komunikacji: za pomocą poleceń CLI. Ponadto ten sam port pełni funkcję portu PON, który można podłączyć do sieci Ethernet do przełącznika KVM over IP serii KN w celu scentralizowania zarządzania zasilaniem nawet 16 połączonych łańcuchowo modułów PDU.

Możliwość podłączenia do sieci poprzez WiFi

Port USB w PG98330 może być wykorzystany do podłączenia do sieci za pomocą karty Wifi USB np. w celu podłączenia do systemów DCIM, aktualizacji oprogramowania sprzętowego, eksportu

dzienników, szybkiej konfiguracji i innych.

Regulowane mocowanie przewodu zasilającego umożliwiające elastyczną instalację w szafie

PG98330 posiada wbudowane regulowane mocowanie przewodu zasilającego, który można obracać o 90 stopni, co umożliwia elastyczną instalację w szafie, a tym samym lepszą organizację kabli.

Monitoring DCIM

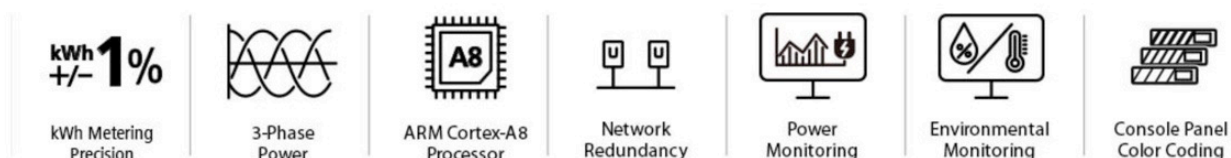
Integracja z ATEN eco DC - dedykowanym oprogramowaniem, w postaci webowego GUI, służącym do optymalnego zarządzania infrastrukturą centrum danych (DCIM). Dane dotyczące dystrybucji zasilania, energii i środowiska z modułów PDU i podłączonych do nich urządzeń można monitorować za pomocą przyjaznego interfejsu graficznego.

Kolorowy panel dla inteligentniejszego monitorowania zasilania

Moduły PDU serii PG posiadają panel konsoli LCD w domyślnym kolorze czerwonym, który można zmienić na żółty, fioletowy, niebieski i zielony poprzez zakup opcjonalnych kolorowych naklejek. Te kolorowe kody ułatwiają rozróżnienie różnych ustawień zasilania, a także przyspieszają rozwiązywanie problemów w przypadku nieoczekiwanych awarii.

Zastosowania

Trójfazowe moduły PDU serii PG doskonale nadają się do instalacji w szafach serwerowych wymagających energooszczędnej dystrybucji zasilania do sprzętu IT o dużej gęstości w serwerowni lub centrum danych.



Specyfikacja techniczna

Function	PG98230G
Elektryczne	
Nominalne napięcie wejściowe	400/230V 3 fazy (gwiazda)
Maksymalny prąd wejściowy	16A maks.
Częstotliwość wejściowa	50-60 Hz
Połączenie wejściowe	IEC 309 16A/20A czerwona 3 fazy+N+PE
Moc wejściowa	11084VA(Max)
Typ gniazda	(6) IEC 320 C19, (24) IEC 320C13
Nominalne napięcie wyjściowe	230V AC
Maksymalny prąd wyjściowy (gniazdo)	C13:10A (maks.), C19:16A (maks.),
Wyłączniki	6x UL489(1P)-16A
Pomiar	Monitorowanie prądu, napięcia, PF i kWh na poziomie wyjścia
Przełączanie gniazd	Tak
Porty czujnika środowiskowego	Tak
Dokładność pomiaru	1%
Właściwości fizyczne	
Wymiary(D x S x W)	TBD
Masa	TBD
Długość przewodu zasilającego	3m
Środowiskowe	
Temperatura (praca/przechowywanie)	0 - 60°C / -20 - 60°C
Wilgotność (praca i przechowywanie)	0 - 80% RH, bez kondensacji

Zgodność
Weryfikacja EMC
Weryfikacja bezpieczeństwa
Gwarancja
Uwaga

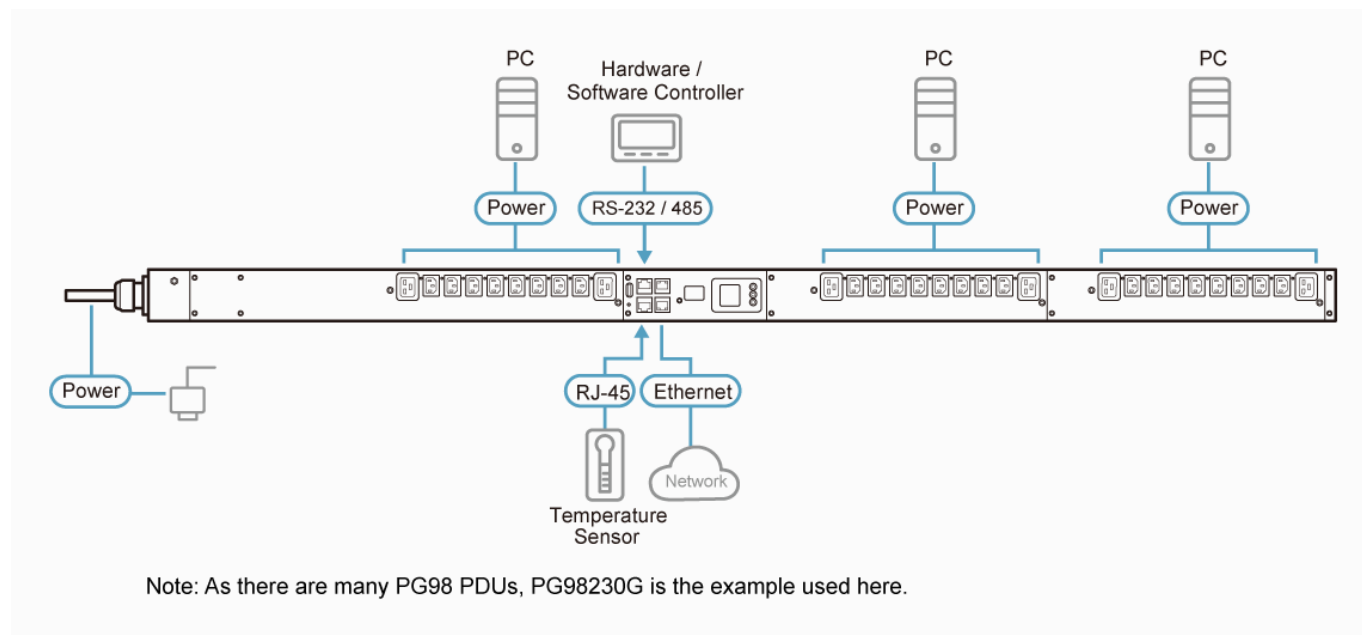
CE, EMC

CE

3 lata

Uwaga, dla niektórych produktów z montażem RACK standardowe wymiary szerokość/głębokość/wysokość mogą być wyrażone w postaci długość/szerokość/wysokość.

Schemat połączeń



Zawartość opakowania

- 1 x jednostka Power Distribution Unit
- 1 x zestaw do montażu rack
- 1 x kabel RJ-45 do DB-9
- 1 x kolorowa naklejka na cały panel
- 1 x instrukcja obsługi

Produkty kompatybilne

2X-EA14 2X-EA07 2XEA08