

Link do produktu: <https://www.atenpro.pl/30-wyjsciowe-3-fazowe-eco-pdu-16a-z-pomiarem-pg95230g-p-1286.html>



30-wyjściowe 3-fazowe eco PDU 16A z pomiarem PG95230G

| | |
|------------------|----------------------|
| Cena brutto | 4 791,98 zł |
| Cena netto | 3 895,92 zł |
| Dostępność | Oczekujemy |
| Numer katalogowy | ATE_PG95230G |
| Kod producenta | PG95230G-AT |
| Kod EAN | 4710469342950 |
| Producent | Aten |

Opis produktu

PG95230G

PDU ATEN PG95230 - 3-fazowe przełączalne eco PDU zawiera 6 x IEC 60320 C19 i 24 x IEC 60320 C13 gniazd w obudowie rack 0U. Wyposażone w procesor ARM Cortex-A8 PG95230 zapewnia elastyczne metody sterowania za pośrednictwem portów LAN / COM / USB / czujników środowiskowych, a także zasilania wszystkie połączone urządzenia w czasie krótszym niż 10 sekund po podłączeniu. W celu zaoszczędzenia kosztów i przestrzeni, moduły PG PDU można łączyć kaskadowo w celu uzyskania 64 modułów PDU. W rezultacie te moduły PDU zaspokajają rosnące zapotrzebowanie na zasilanie urządzeń IT o dużej gęstości w serwerowniach i centrach danych. .

Dzięki pięciu kolorom (żółtym, czerwonym, fioletowym, niebieskim i zielonym) naklejek na panelu konsoli LCD dostępnych do wyboru przez użytkowników, rozróżnienie ustawień zasilania i przyspieszenie rozwiązywania problemów jest łatwiejsze. Ponadto panel konsoli LCD jest wymieniany podczas pracy i można go wyjąć, wymienić lub naprawić bez wyłączenia krytycznego obciążenia.

Seria PG, idealna dla serwerów klasy enterprise, szaf sieciowych i centrów danych, to inteligentne rozwiązanie w zakresie dystrybucji i zarządzania energią, które wspiera aplikacje IT o dużej gęstości przy jednoczesnej minimalizacji kosztów całkowitych.

Cechy wyjątkowe **PG95230G**:

- Procesor ARM Cortex-A8 dla elastycznych metod sterowania przez LAN / COM / USB / porty czujników środowiskowych i rozszerzonego monitorowania za pomocą wyświetlacza LCD
- Zalety sprzętu / specyfikacji sieciowej
 - interfejs sieciowy 1 Gbps Ethernet
 - funkcje Auto Ping & Reboot
 - protokoły zdalnego zarządzania: TCP/IP, UDP, HTTP, HTTPS, SSL, DHCP, SMTP, ARP, NTP, DNS, Auto Sense, Ping, SNMP V1&V2&V3, Telnet, Modbus (over TCP/IP), standardy Wi-Fi: 802.11 a/b/g/n, IPv6 i SMS
 - alerty / alarmy: wysyłanie alarmów via SNMP, SMTP, SMS1 i syslog
 - skryptowanie: protokół JSON-RPC (Remote Procedure Call) i skrypt Python do sterowania określoną jednostką PDU (np. Włącz / Wyłącz)
 - bezpieczeństwo: 2-poziomowy dostęp do konta / hasła oraz filtr IP / MAC, protokoły TLS 1.2, SMTP / SMTPS
 - autentykacja: LDAP, RADIUS, TACACS+
- Możliwość rozszerzenia instalacji
 - umożliwia łączenie do 64 jednostek PDU w sposób kaskadowy
 - możliwość łańcuchowego połączenia do 16 modułów PDU przez porty LAN i PON z przełącznikami KVM over IP serii KN firmy ATEN

-
- Energooszczędne przełączniki pozwalają operatorom kontrolować duże ilości przepływu prądu przy niższym zużyciu energii
 - Precyzyjny pomiar kWh (+/-1%) umożliwia wyrobienie sobie nawyków w zakresie zużycia energii, ustalenie wartości bazowych i śledzenie inicjatyw
 - Port czujników środowiskowych umożliwia podłączenie lub łańcuchowe połączenie do 8 czujników środowiskowych w celu monitorowania i zarządzania temperaturą, wilgotnością, przepływem powietrza, różnicą ciśnień powietrza i zalaniem.
 - Alerty na LCD w czasie rzeczywistym wyświetlają użytkownikom ostrzeżenia o nietypowym stanie zasilania
 - Wbudowany w urządzenie regulowany przewód zasilający z możliwością obrotu o 90 stopni umożliwia elastyczną instalację w szafie, co przekłada się na lepszą organizację kabli
 - Gniazda mogą być zabezpieczone bezpiecznym zamknięciem, aby zapobiec odłączeniu się kabli zasilających w wyniku wibracji lub błędów ludzkich
 - Obsługa oprogramowania ATEN eco DC (Energy & DCIM Management Web GUI) do monitorowania dystrybucji zasilania, energii i danych środowiskowych z PDU i podłączonych urządzeń
-

Ulepszenie bezpiecznego blokowania

Gniazda mogą być zabezpieczone bezpiecznym zamknięciem, aby zapobiec odłączeniu się kabli zasilających w wyniku wibracji lub błędów ludzkich.

Alerty na wyświetlaczu LCD w czasie rzeczywistym

Na podświetlanym wyświetlaczu LCD mogą być wyświetlane ostrzeżenia ostrzegające użytkowników o nietypowych stanach zasilania.

Funkcja wymiany w czasie pracy

Panel konsoli LCD można wymieniać na gorąco i wyjmować, wymieniać lub naprawiać bez wyłączania krytycznego obciążenia.

Dwa porty LAN dla skalowalnej konfiguracji sieci

PG95230 jest wyposażony w dwa porty LAN (np. Internet i Intranet) obsługujące połączenia Ethernet do 1G i może być łączony kaskadowo w celu podłączenia do 64 modułów PDU, co pozwala zaoszczędzić na kosztach instalacji dodatkowych przełączników sieciowych w celu włączenia połączeń sieciowych, a także oszczędzić miejsce w szafie rack, aby pomieścić więcej sprzętu IT w rozszerzalnej sieci.

Czujniki środowiskowe

Port czujników umożliwia podłączenie lub łańcuchowe połączenie do 8 czujników środowiskowych w celu monitorowania i zarządzania temperaturą, wilgotnością, przepływem powietrza, różnicą ciśnień powietrza i wyciekami, z możliwością ostrzeżenia o potencjalnych zagrożeniach.

Elastycznie działania on-site

W celu zapewnienia szybkiej obsługi, podłączenie urządzenia szeregowego do PDU za pomocą portu COM zapewnia inny sposób komunikacji za pomocą poleceń CLI. Ponadto ten sam port pełni funkcję portu PON, który można podłączyć do sieci Ethernet do przełącznika KVM over IP serii KN w celu scentralizowania zarządzania zasilaniem nawet 16 połączonych łańcuchowo modułów PDU. Uwaga: Ta funkcja zostanie włączona do przyszłego wydania oprogramowania sprzętowego.

Możliwość podłączenia do sieci poprzez WiFi

PG95230 może być podłączona do sieci poprzez połączenie z kartą USB WiFi w celu połączenia z oprogramowaniem DCIM, aktualizacji oprogramowania sprzętowego, eksportu dzienników, szybkiej konfiguracji i innych.

Regulowane mocowanie przewodu zasilającego umożliwiające elastyczną instalację w szafie

PG96330 posiada wbudowany regulowany przewód zasilający, który można obracać o 90 stopni, co umożliwia swobodną instalację w szafie, a tym samym lepszą organizację kabli.

Monitoring DCIM

Integracja z ATEN eco DC - dedykowanym oprogramowaniem, w postaci webowego GUI, służącym do optymalnego zarządzania infrastrukturą centrum danych (DCIM). Dane dotyczące dystrybucji zasilania, energii i środowiska z modułów PDU i podłączonych do nich urządzeń można monitorować za pomocą przyjaznego interfejsu graficznego.

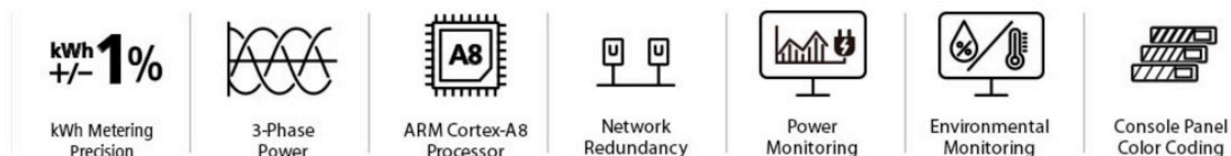
Kolorowy panel dla inteligentniejszego monitorowania zasilania

Moduły PDU serii PG posiadają panel konsoli LCD w domyślnym kolorze czerwonym, który można

zmienić na żółty, fioletowy, niebieski i zielony poprzez zakup opcjonalnych kolorowych naklejek. Te kolorowe kody ułatwiają rozróżnienie różnych ustawień zasilania, a także przyspieszają rozwiązywanie problemów w przypadku nieoczekiwanych awarii.

Zastosowania

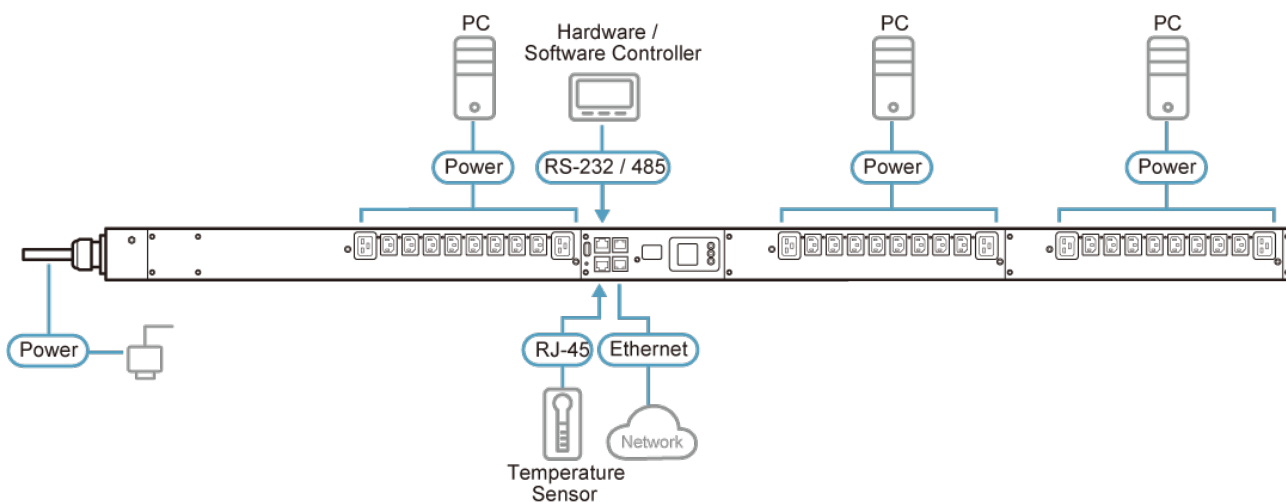
Trójfazowe moduły PDU serii PG doskonale nadają się do instalacji w szafach serwerowych wymagających energooszczędnej dystrybucji zasilania do sprzętu IT o dużej gęstości w serwerowni lub centrum danych.



Specyfikacja techniczna

| | |
|-------------------------------------|--|
| Function | PG95230G |
| Elektryczne | |
| Nominalne napięcie wejściowe | 400/230V 3 fazy (gwiazda) |
| Maksymalny prąd wejściowy | 16A maks. |
| Częstotliwość wejściowa | 50-60 Hz |
| Połączenie wejściowe | IEC 309 16/20A czerwona 3P+N+PE |
| Moc wejściowa | 11084VA (maks.) |
| Typ gniazda | (6) IEC 320 C19, (24) IEC 320 C13 |
| Nominalne napięcie wyjściowe | 230V AC |
| Maksymalny prąd wyjściowy (gniazdo) | C13:10A (maks.), C19:16A (maks.), NA |
| Wyłączniki | NA |
| Pomiar | Monitorowanie prądu, napięcia, PF i kWh na poziomie banku |
| Przełączanie gniazd | Nie |
| Porty czujnika środowiskowego | Tak |
| Dokładność pomiaru | 1%* |
| Właściwości fizyczne | |
| Wymiary(D x S x W) | 179.00 x 5.60 x 6.80 cm (70.47 x 2.2 x 2.68 in.) |
| Masa | 7.34 kg (16.17 lb) |
| Długość przewodu zasilającego | 3m |
| Środowiskowe | |
| Temperatura (praca/przechowywanie) | 0 - 60°C / -20 - 60°C |
| Wilgotność (praca i przechowywanie) | 0 - 80% RH, bez kondensacji |
| Zgodność | |
| Weryfikacja EMC | CE, EMC |
| Weryfikacja bezpieczeństwa | CE |
| Gwarancja | 3 lata |
| Uwaga | Uwaga, dla niektórych produktów z montażem RACK standardowe wymiary szerokość/głębokość/wysokość mogą być wyrażone w postaci długość/szerokość/wysokość. |

Schemat połączeń



Note: As there are many PG PDUs, PG98230G is the example used here.

Zawartość opakowania

- 1 x jednostka PDU PG95230
- 1 x zestaw montażowy rack
- 1 x kabel RJ-45 do DB-9
- 1 x kolorowa naklejka na panel
- 1 x instrukcja obsługi

Produkty kompatybilne

2X-EA14 2X-EA07 2XEA08