

Link do produktu: <https://www.atenpro.pl/24-portowy-przelacznik-kvm-over-ip-cat-5-multi-interface-z-1-lokalnym2-zdalnymi-dostepami-kg2124vb-p-1405.html>



24-portowy przełącznik KVM over IP Cat 5 Multi-interface z 1 lokalnym/2 zdalnymi dostęпами KN2124VB

Cena brutto	28 664,96 zł
Cena netto	23 304,85 zł
Dostępność	Na zamówienie
Numer katalogowy	ATE_KN2124VBAXG
Kod producenta	KN2124VB-AX-G
Kod EAN	4710469342264
Producent	Aten

Opis produktu

Przełącznik KVM over IP z serii KN zapewnia konsolę lokalną i zdalny dostęp przez IP, umożliwiając użytkownikom monitorowanie i dostęp do całego centrum danych za pośrednictwem sieci. Seria KN oferuje doskonałą rozdzielczość wideo FHD do 1920 x 1200, transmisje wirtualnych multimediiów z podwójną prędkością, standardy bezpieczeństwa FIPS 140-2 na poziomie 1 dzięki wbudowanemu modułowi kryptograficznemu OpenSSL z certyfikatem FIPS 140-2. Wyposażona w dwie wbudowane karty sieciowe, seria KN została zbudowana w celu zapewnienia niezawodności i dostępności zdalnego dostępu do wszystkich serwerów. Do serii KN można uzyskać zdalny dostęp za pośrednictwem WinClient / JavaClient* na konsoli z oddzielnej lokalizacji w celu zarządzania i obsługi. ATEN udostępnia również aplikację na iOS - PadClient, której intuicyjny interfejs ułatwia łączenie się z przełącznikiem KVM over IP i sterowanie komputerami bezpośrednio z iPada użytkownika. Więcej informacji można znaleźć na stronie PadClient.

Ten przełącznik KVM zapewnia dostęp poza pasmem z obsługą modemu zewnętrznego w celu rozwiązywania problemów na poziomie systemu BIOS, gdy sieć jest wyłączona. Umożliwia administratorom IT zarządzanie urządzeniami sieciowymi (np. serwerem, pamięcią masową, routerem i przełącznikiem) w serwerowniach za pośrednictwem sieci zarządzania, które są oddzielone od sieci głównej / produkcyjnej. Jeśli dostęp do urządzeń sieciowych za pośrednictwem sieci produkcyjnej jest utrudniony, administratorzy nadal mogą uzyskać do nich dostęp za pośrednictwem przełącznika KVM. Przełącznik KVM oferuje kilka metod dostępu poza pasmem, takich jak bezpośrednie połączenie konsoli z komputera lokalnego, połączenie konsoli USB z laptopa, połączenie PSTN przez modem lub dedykowane połączenie sieci zarządzania przez port Ethernet (LAN).

Serię KN można zintegrować z oprogramowaniem do scentralizowanego zarządzania CC2000 firmy ATEN. CC2000 zapewnia lepsze wrażenia użytkownika i zaawansowaną użyteczność. Wykorzystując skonsolidowane dane, nawigację opartą na zadaniach i uproszczone menu, administratorzy mogą z łatwością uzyskiwać dostęp, konfigurować i zarządzać wszystkimi urządzeniami IT.

Seria KN jest kompatybilna ze stacją konsoli KVM over IP firmy ATEN - serią KA82. Seria KA82 to samodzielna konsola, która zastępuje komputer PC lub NB, umożliwiając użytkownikom zdalny dostęp, monitorowanie i kontrolowanie wszystkich serwerów podłączonych do wielu serii KN firmy ATEN z nieprzeniknionym zabezpieczeniem przed zagrożeniami wirusowymi. Jest ona szczególnie przydatna w środowiskach, w których komputer PC nie jest dozwolony. Ponadto seria KN współpracuje z systemami zdalnego zarządzania zasilaniem PDU ATEN z poziomu interfejsu użytkownika przełączników KVM over IP.

Dodatkowe ekskluzywne funkcje serii KN obejmują tablicę wiadomości, Panel Array Mode, Mouse DynaSync™ i adapter ID. Przełączniki ATEN KVM over IP oszczędzają czas i pieniądze użytkowników, umożliwiając administratorom zarządzanie centrami danych z praktycznie dowolnego miejsca - minimalizując koszty podróży i MTTR (średni czas naprawy), zapewniając najwyższą dostępność usług centrum danych.

Uwaga:

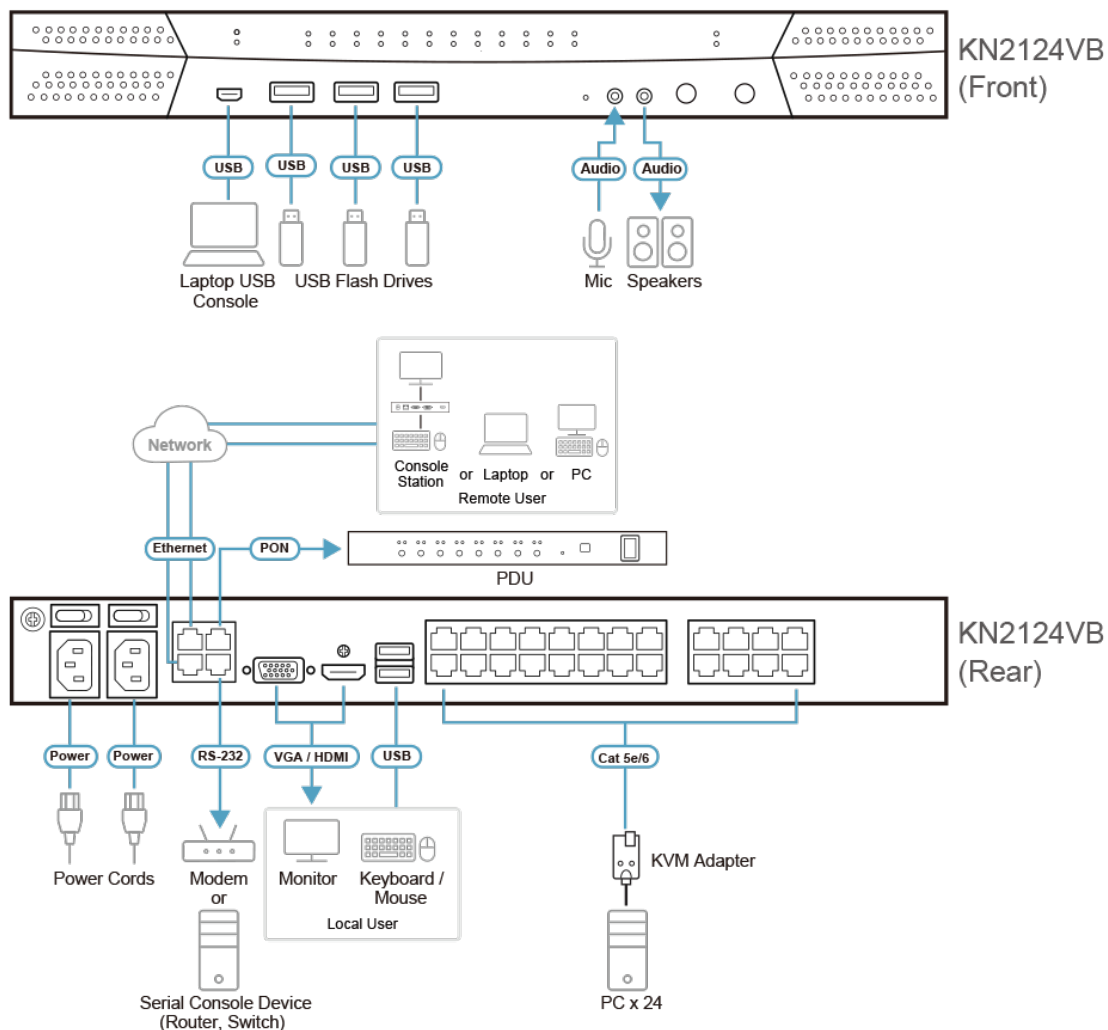
Zalecamy korzystanie z aplikacji WinClient lub JavaClient w celu zapewnienia bardziej niezawodnego zarządzania i kontroli. Wydajność i wykorzystanie mogą się różnić w zależności od konfiguracji sprzętowej użytkownika. Wymagane jest minimum 8 GB pamięci RAM, dwurdzeniowy procesor i karta graficzna obsługująca

OpenGL. Należy również upewnić się, że przeglądarka jest w najnowszej wersji.

Specyfikacja techniczna

Połączenia konsoli	
Lokalne	1
Zdalne	2
Połączenia komputera	
Bezpośrednie	24
Maksymalnie	384 (via połączenie kaskadowe)
Wybór portu	Przyciski, skróty klawiaturowe, GUI
Złącza	
Porty konsoli	2 x gniazdo USB typ-A (białe) 1 x gniazdo HDMI (czarne) 1 x gniazdo VGA HDB-15 (niebieskie)
Port USB	3 x gniazdo USB typ-A
Audio	2 x gniazdo audio mini jack
Port LUC (Laptop USB Console)	1 x gniazdo USB Mini-B
Porty KVM	24 x gniazdo RJ-45
Szeregowy	1 x gniazdo RJ-45
PON	1 x gniazdo RJ-45
Porty LAN	2 x gniazdo RJ-45
Zasilanie	2 x gniazdo IEC 60320/C14
Przełączniki	
Wybór portu	2 x przycisk
Resetowanie	1 x zagnieżdżony przycisk chwilowy
Zasilanie	2 x przełącznik kołyskowy
Diody LED	
Online/Wybrane	24 (zielone/pomarańczowe)
Łącze 10 / 100 / 1000 Mb/s	2 (czerwone/pomarańczowe/zielone)
Zasilanie	2 (zielone)
Emulacja	
Klawiatura/Mysz	PS/2; USB
Wideo	
Lokalne	1920 x 1200 @ 60Hz
Zdalne	1920 x 1200 @ 60Hz
Odstęp czasu skanowania	1 - 255 sekund
Znamionowa moc wejściowa	100-240V~ ; 50-60Hz; 1A
Pobór mocy	AC110V:33W:208BTU/h AC220V:32.8W:207BTU/h
	Uwaga:
	● Pomiar w watach wskazuje typowy pobór mocy urządzenia bez obciążenia zewnętrznego.
	● Pomiar w BTU/h wskazuje pobór mocy urządzenia przy pełnym obciążeniu.
Środowiskowe	
Temperatura robocza	0 - 40°C
Temperatura przechowywania	-20 - 60°C
Wilgotność	0 - 80% RH, bez kondensacji
Właściwości fizyczne	
Obudowa	Metal
Masa	5.20 kg (11.45 lb)
Wymiary(D x S x W)	43.36 x 41.21 x 4.40 cm (17.07 x 16.22 x 1.73 in.)
Uwaga	Uwaga, dla niektórych produktów z montażem RACK standardowe wymiary szerokość/głębokość/wysokość mogą być wyrażone w postaci długość/szerokość/wysokość.

Schemat połączeń



Zawartość opakowania

- 1x przełącznik KVM over IP KN2124VB
- 2x przewód zasilający
- 1x zestaw montażowy rack
- 2x Lok-U-Plug
- 1x narzędzie instalacyjne Lok-U-Plug
- 1x zestaw nóżek (4 sztuki)
- 1x skrócona instrukcja obsługi

Produkty kompatybilne

Oprogramowanie do zarządzania / Centrum sterowania: CC2000 4.0, CC2000 3.0, CCVSR

Rozwiązania zdalnego zarządzania i monitorowania: KA7174

Przełączniki KVM over IP: KA8288, KA8278, KA8270, KA8280

Przełączniki KVM LCD / Konsole LCD: CL3100, CL3700, CL3800, CL1000

Przełączniki KVM Cat 5: KH1532A, KH1508A, KH1516A

Przełączniki KVM Rack: CS1308, CS1316

Accessories: KA7183, 2K-0007, KA7189, KA7188, KA7120, KA7130, KA7140, KA7166, KA7168, KA7169, KA7170, KA7175, KA7176, KA7177, KA7178