

Link do produktu: <https://www.atenpro.pl/2-portowy-przelacznik-secure-kvm-usb-dvi-dual-display-z-cac-zgodny-z-psd-pp-v40-cs1142d4c-p-1409.html>



2-portowy przełącznik Secure KVM USB DVI Dual Display z CAC (zgodny z PSD PP v4.0) CS1142D4C

Cena brutto	2 635,63 zł
Cena netto	2 142,78 zł
Dostępność	Oczekujemy
Numer katalogowy	ATE_CS1142D4C-AT-G
Kod producenta	CS1142D4C-AT-G
Kod EAN	4710469341977
Producent	Aten

Opis produktu

Przełącznik ATEN Secure KVM PSD PP v4.0 CS1142D4C został specjalnie zaprojektowany, aby spełnić rygorystyczne wymogi bezpieczeństwa w zabezpieczonych instalacjach obronnych i wywiadowczych. Przełącznik ten jest zgodny ze standardem PSD PP v4.0 (Protection Profile for Peripheral Sharing Device, wersja 4.0) certyfikowanym przez National Information Assurance Partnership (NIAP).

Przełącznik ATEN Secure KVM PSD PP v4.0 CS1142D4C zapewnia izolację między źródłami komputerowymi a urządzeniami peryferyjnymi podczas współdzielenia pojedynczej klawiatury, myszy, monitora i głośników oraz czytnika CAC (Common Access Card) między podłączonymi komputerami o różnych klasach zabezpieczeń. Zgodność z PSD PP v4.0 zapewnia maksymalne bezpieczeństwo danych użytkownika podczas przełączania portu, zapobiegając nieautoryzowanemu przepływowi danych lub wyciekowi danych między podłączonymi źródłami. Najważniejsze zabezpieczenia obejmują izolację i jednokierunkowy przepływ danych, ograniczone możliwości podłączania urządzeń peryferyjnych i ich filtrowanie, ochronę danych użytkownika, konfigurowalne filtrowanie urządzeń i zarządzanie nimi, rygorystyczne filtrowanie dźwięku oraz zawsze włączony mechanizm zabezpieczający przed ingerencją we wnętrze urządzenia, dzięki czemu wrażliwe zasoby są odizolowane, a zaawansowane zabezpieczenia i przyjazna dla użytkownika konstrukcja zapewniają natychmiastowe bezpieczne wdrożenie.

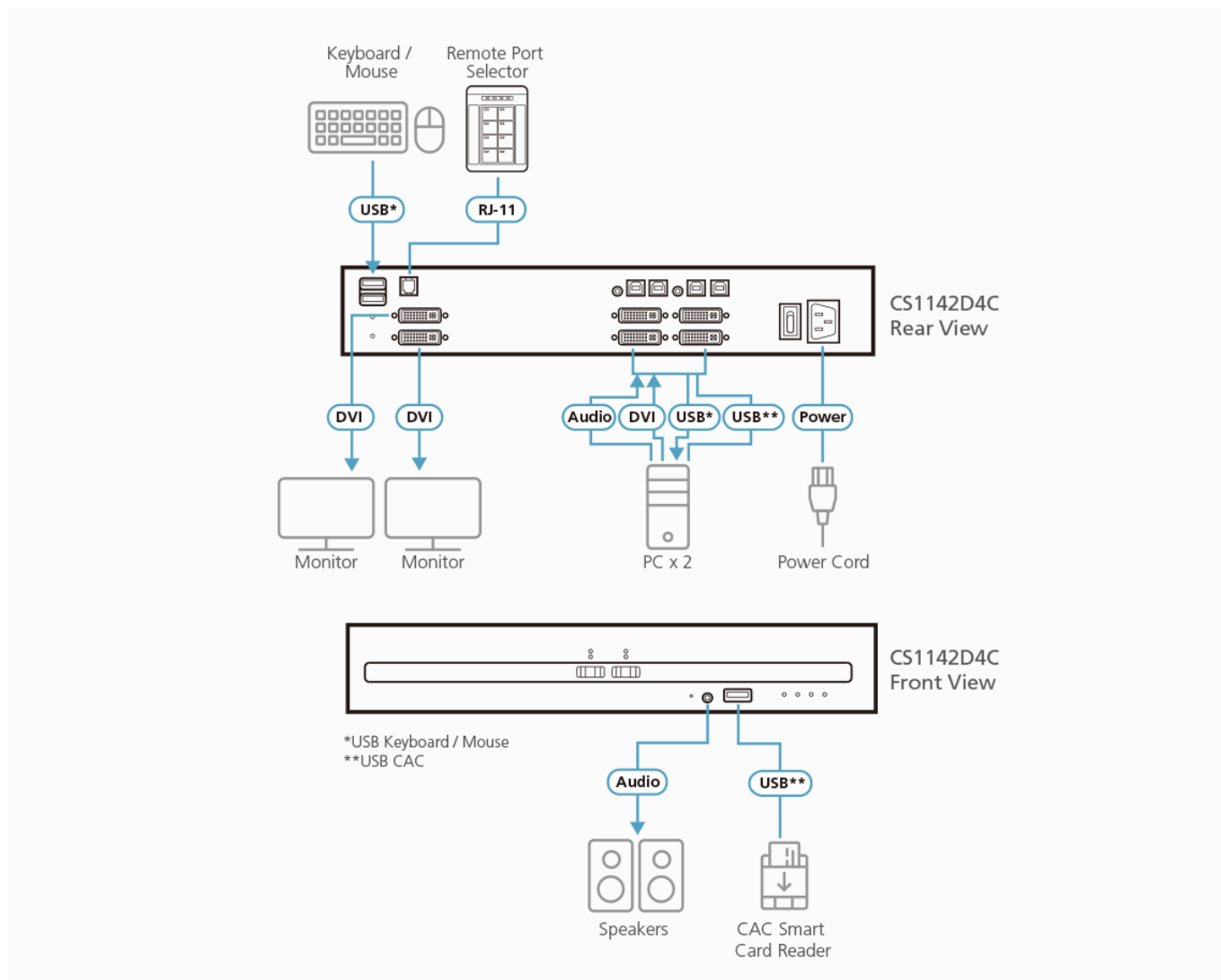
W celu zwiększenia bezpieczeństwa przełącznik Secure KVM ATEN PSD PP v4.0 CS1142D4C oferuje wyłącznie ręczne metody przełączania, w tym przyciski na panelu przednim oraz zdalny selektor portu (RPS)1. Dzięki wielowarstwowym zabezpieczeniom bezpieczny przełącznik KVM ATEN PSD PP v4.0 CS1142D4C zapewnia wysoki poziom bezpieczeństwa i ochronę danych w takich zastosowaniach, jak agencje rządowe i wojskowe, placówki opieki zdrowotnej, instytucje bankowe i finansowe oraz inne organizacje, które często przetwarzają wrażliwe i poufne dane w oddzielnych sieciach.

Uwaga:

1. Zdalny selektor portu nie jest dostarczany w pakiecie i wymaga osobnego zakupu.

Specyfikacja techniczna

Połączenia komputera	2
Wybór portu	przyciski, zdalny selektor portu
Złącza	
Porty konsoli	2 x gniazdo DVI-I Dual Link 2 x gniazdo USB typ A (białe) 1 x gniazdo mini jack stereo (zielone; panel przedni)
Porty KVM	4 x gniazdo USB typ B (białe) 4 x gniazdo DVI-I Dual Link



Zawartość opakowania

- 1x CS1142D4C 2-portowy przełącznik Secure KVM USB DVI Dual Display z CAC
- 1x kabel zasilający
- 1x skrócona instrukcja obsługi

Produkty kompatybilne

- Kable KVM: 2L-7D02UDX3, 2L-7D03UDX5
- Accessories: 2XRT-0019G, 2X-046G