

Link do produktu: <https://www.atenpro.pl/2-portowy-przelacznik-kvmp-usb-30-4k-displayport-dla-atc-cs1922atc-p-1302.html>



2-portowy przełącznik KVMP™ USB 3.0 4K DisplayPort dla ATC CS1922ATC

Cena brutto	3 923,39 zł
Cena netto	3 189,73 zł
Dostępność	Oczekujemy
Numer katalogowy	ATE_CS1922ATC-AT-G
Kod producenta	CS1922ATC-AT-G
Kod EAN	4710469343094
Producent	Aten

Opis produktu

2-portowy przełącznik KVMP™ ATEN CS1922ATC USB 3.0 4K DisplayPort dla ATC jest stworzony z myślą o zastosowaniach związanych z kontrolą ruchu lotniczego (Air Traffic Control). Obsługuje rozdzielczość 2Kx2K, dzięki czemu idealnie nadaje się do monitorowania pracy radarów, a także umożliwia ciągłe śledzenie informacji o lotach i procesów o kluczowym znaczeniu dla wykonywanych operacji.

Funkcja Zero-Second Switch zapewnia przełączanie niemal w czasie rzeczywistym bez żadnych przerw i tzw. "czarnych ekranów", zapewniając kontrolerom ruchu lotniczego natychmiastowy dostęp do dwóch komputerów ATC z interfejsem USB / DisplayPort w celu wykonywania kluczowych operacji. Przełączanie portów jest elastyczne i odbywa się za pomocą przycisków, skrótów klawiszowych, myszy, poleceń RS-232 lub opcjonalnego akcesorium - zdalnego selektora portów.

Dzięki dwóm blokowanym gniazdom DC dla redundancji zasilania, CS1922ATC zapewnia nieprzerwaną pracę i stałą dostępność do aplikacji o znaczeniu kluczowym. Ma to na celu znaczne zminimalizowanie lub całkowite wyeliminowanie ryzyka przestoju.

Opatentowana technologia ATEN - Video DynaSync™ i EDID expert™, w połączeniu z DisplayPort 1.2 i rozdzielczością wideo do 4K przy 60 Hz, zapewnia zoptymalizowaną rozdzielczość wyświetlania z wyjątkową szczegółowością i klarownością w każdych warunkach.

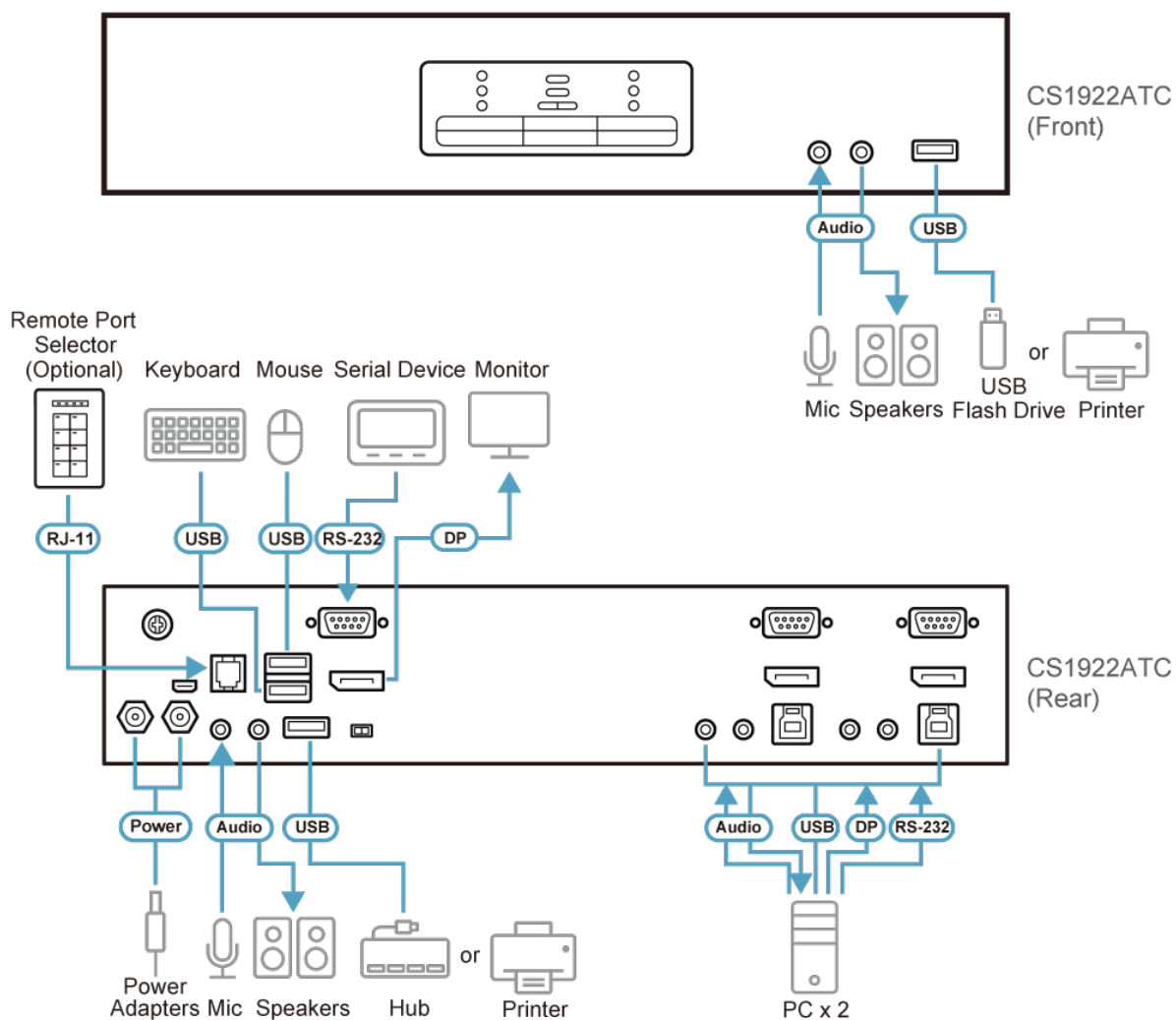
CS1922ATC tworzy bezpieczniejsze środowisko i zwiększa wydajność operacyjną na potrzeby wież kontroli ruchu lotniczego, pomieszczeń kontroli zbliżania i centrów kontroli obszaru, specjalnie dostosowanych do branży kontroli ruchu lotniczego.

Specyfikacja techniczna

Wybór portu Złącza Porty konsoli	Przycisk skrótu, przycisk naciskowy, mysz 2 x USB typ A żeńskie (czarne) 1 x DisplayPort żeńskie (czarne) 2 x żeńskie stereo typu mini jack (zielone; 1 x przód, 1 x tył) 2 x żeńskie stereo typu mini jack (różowe; 1 x przód, 1 x tył) 2 x USB3.1 Gen1 typ B żeńskie (niebieskie) 2 x DisplayPort żeńskie (czarne) 2 x żeńskie stereo typu mini jack (zielone) 2 x żeńskie stereo typu mini jack (różowe)
Porty KVM (komputer)	2 x USB3.1 Gen1 typ A żeńskie (niebieskie; 1 x panel przedni; 1 x panel tylny)
Koncentrator USB	2 x przycisk naciskowy
Przełączniki Wybór Diody LED Online/wybór	2 (pomarańczowe)

Połączenie USB	2 (zielony)
Wideo	4096 x 2160 przy 60 Hz
Pobór mocy	DC5V:1.15W:55BTU
Połączenia komputera	2
Wybór portu	Przyciski, skróty klawiszowe, mysz, zdalny selektor portu, komendy RS232
Złącza	
Porty konsoli	2 x gniazdo USB typ A (czarne) 1 x gniazdo DisplayPort (czarne) 2 x gniazdo mini jack stereo 3.5mm (zielone; 1 x przód, 1 x tył) 2 x gniazdo mini jack stereo 3.5mm (różowe; 1 x przód, 1 x tył) 1 x złącze DB-9 męskie
Porty KVM (komputer)	2 x gniazdo USB3.1 Gen1 typ B (niebieskie) 2 x gniazdo DisplayPort (czarne) 2 x gniazdo mini jack stereo 3.5mm (zielone) 2 x gniazdo mini jack stereo 3.5mm (różowe) 2 x złącze DB-9 żeńskie
Zasilanie	2 x gniazdo jack DC
Koncentrator USB	2 x gniazdo USB3.1 Gen1 typ A (niebieskie; 1 x panel przedni; 1 x panel tylni)
Zdalny przełącznik portów	1 x gniazdo RJ-11
Aktualizacja oprogramowania układowego	1 x gniazdo micro USB
Przełączniki	
Wybór	3 x przycisk chwilowy
Diody LED	
Połączenie USB	2 (zielone)
Audio	2 (zielone)
KVM	2 (pomarańczowe)
Emulacja	
Klawiatura/Mysz	USB
Wideo	Do 4096 x 2160 @ 60Hz
Pobór mocy	DC12V:16.09W:134BTU
Środowiskowe	
Temperatura robocza	0-50°C
Temperatura przechowywania	-20-60°C
Wilgotność	0-80% RH, bez kondensacji
Właściwości fizyczne	
Obudowa	Metal
Masa	1.86 kg (4.1 lb)
Wymiary(D x S x W)	33.50 x 16.10 x 6.55 cm (13.19 x 6.34 x 2.58 in.)
Uwaga	Uwaga, dla niektórych produktów z montażem RACK standardowe wymiary szerokość/głębokość/wysokość mogą być wyrażone w postaci długość/szerokość/wysokość.

Schemat połączeń



Zawartość opakowania

- 1x CS1922ATC 2-portowy przełącznik KVMP™ USB 3.0 4K DisplayPort dla ATC
- 2x kabel DisplayPort 1.2
- 2x kabel USB 3.1 typu A do typu B
- 2x kabel mikrofonowy
- 2x kabel audio
- 2x zasilacz i przewody zasilające
- 1x instrukcja obsługi