

Link do produktu: <https://www.atenpro.pl/2-portowy-przelacznik-4-x-usb-32-gen-1-us4324-p-1435.html>



2-portowy przełącznik 4 x USB 3.2 Gen 1 US4324

Cena brutto	145,47 zł
Cena netto	118,28 zł
Numer katalogowy	ATE_US4324-AT
Kod producenta	US4324-AT
Kod EAN	4711581521469

Opis produktu

US4324 2-portowy przełącznik 4 x USB 3.2 Gen 1

US4324 to 2-portowy przełącznik współdzielenia USB 3.2 Gen 1, zaprojektowany z myślą o nowoczesnych stanowiskach pracy wykorzystujących zarówno urządzenia **USB-A**, jak i **USB-C**.

Dzięki technologii **InstaSync™** możesz w prosty sposób **natychmiast przełączać kontrolę nawet czterech urządzeń peryferyjnych między dwoma komputerami**. Zapewnia to **płynną, wydajną i łatwą w zarządzaniu pracę z dwoma komputerami**, jednocześnie pozwalając zachować **uporządkowane i oszczędzające miejsce stanowisko pracy**.





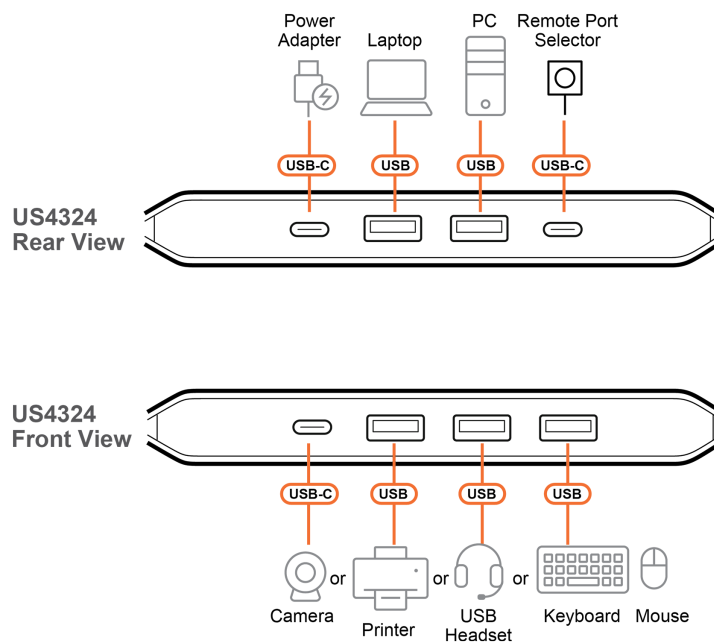
FUNKCJE:

- Technologia InstaSync™ -umożliwia szybkie przełączanie USB, które zapewnia płynną i nieprzerwaną pracę
- Współdzielenie 4 urządzeń peryferyjnych dzięki 3 portom USB-A oraz 1 portowi USB-C
- Transfer danych 5 Gb/s z USB 3.2 Gen 1- Prędkość transmisji danych SuperSpeed do 5 Gb/s, czyli około 10 razy szybciej niż standard USB 2.0, umożliwia szybkie i wydajne przesyłanie dużych plików.
- Elastyczne przełączanie - za pomocą wbudowanego przycisku na obudowie oraz zewnętrznego selektora portu (dołączany do zestawu)
- Obsługa Hot Plug- umożliwia podłączenie i odłączenie urządzeń peryferyjnych lub komputerów bez konieczności wyłączenia przełącznika. Nie wymaga instalacji sterowników ani dodatkowego oprogramowania.
- Niezależność systemu operacyjnego- przełącznik jest kompatybilny z popularnymi systemami operacyjnymi w tym Windows, macOS i Linux

Specyfikacja techniczna

Połączenia komputera	2
Złącza	
Komputer	2 x USB Typ-A Żeński (czarny)
Urządzenie	3 x USB Typ-A Żeński (czarny) 1 x USB Typ-C Żeński (czarny)
Zasilanie	
Wybór portu	Zdalny selektor portu, przycisk na obu
Diody LED	
Wybór	4 x przełącznik źródła (pomarańczowy)
Środowiskowe	
Temperatura robocza	0-40°C
Temperatura przechowywania	-20-60°C
Wilgotność	0-80% RH, bez kondensacji
Właściwości fizyczne	
Obudowa	Plastik
Masa	0.7 kg
Wymiary(D x S x W)	14.50 x 5.65 x 1.52 cm

Schemat połączeń



Zawartość opakowania

ZAWARTOŚĆ OPAKOWANIA:

- 1x przełącznik US4324 2 x 4 USB 3.2. Gen
- 2x kabel USB-A
- 1x przycisk przełączania portu



FAQ

1. Co to jest ATEN US4324?

ATEN US4324 to **2-portowy przełącznik współdzielenia USB 3.2 Gen 1**, który umożliwia korzystanie z jednego zestawu urządzeń peryferyjnych (np. klawiatury, myszy lub pamięci USB) na **dwóch komputerach jednocześnie**. Dzięki temu nie trzeba przepinać kabli między urządzeniami.

2. Ile urządzeń można podłączyć do US4324?

Do przełącznika **US4324** można podłączyć **do czterech urządzeń USB**, takich jak klawiatura, mysz, drukarka, dysk zewnętrzny czy kamera internetowa. Wszystkie podłączone akcesoria można szybko przełączać między dwoma komputerami.

3. Czy ATEN US4324 obsługuje USB-C i USB-A?

Tak. **US4324** został zaprojektowany z myślą o nowoczesnych stanowiskach pracy i obsługuje zarówno **USB-A**, jak i **USB-C**, dzięki czemu współpracuje z szeroką gamą komputerów i urządzeń peryferyjnych.

4. Jak działa przełączanie między komputerami w US4324?

Urządzenie wykorzystuje technologię **InstaSync™**, która pozwala **natychmiast przełączyć kontrolę urządzeń USB między dwoma komputerami**. Dzięki temu można szybko zmienić aktywny komputer bez przerywania pracy.

5. Czy US4324 działa z systemami Windows i macOS?

Tak. **ATEN US4324** jest kompatybilny z popularnymi systemami operacyjnymi, takimi jak **Windows, macOS i Linux**, dzięki czemu można go używać w różnych środowiskach pracy.

6. Czy przełącznik US4324 wymaga instalacji oprogramowania?

Nie. **US4324 działa w trybie plug-and-play**, co oznacza, że nie wymaga instalowania dodatkowego oprogramowania. Wystarczy podłączyć urządzenie do komputerów i rozpocząć korzystanie.

7. Czy przełącznik USB wpływa na wydajność urządzeń?

Nie. **ATEN US4324 USB Sharing Switch** obsługuje standard **USB 3.2 Gen 1**, co zapewnia szybki transfer danych i stabilne działanie podłączonych urządzeń.

8. Czy można podłączyć drukarkę lub dysk zewnętrzny do US4324?

Tak. Do przełącznika można podłączyć różne urządzenia USB, takie jak **drukarki, skanery, dyski zewnętrzne, pamięci USB, kamery czy czytniki kart**, a następnie udostępniać je między dwoma komputerami.

9. Dlaczego warto używać przełącznika USB ATEN US4324?

ATEN US4324 pozwala **oszczędzić miejsce na biurku, uprościć zarządzanie urządzeniami USB i zwiększyć wygodę pracy z dwoma komputerami**, eliminując konieczność ciągłego przepinania kabli.

5. Do czego można używać przełącznika USB ATEN US4324?

Przełącznik **US4324** sprawdzi się w wielu zastosowaniach, między innymi:

- w **biurach i home office**, gdzie pracuje się na dwóch komputerach

-
- w stanowiskach IT i administracji systemami
 - w studiach kreatywnych i graficznych
 - w laboratoriach i środowiskach testowych
 - przy współdzieleniu urządzeń USB między komputerem prywatnym i służbowym