

Link do produktu: <https://www.atenpro.pl/2-portowy-przelacznik-2-x-4-usb-20-us4224-p-1437.html>

2-portowy przełącznik 2 x 4 USB 2.0 US4224



Cena brutto	85,88 zł
Cena netto	69,83 zł
Numer katalogowy	ATE_US4224-AT
Kod producenta	US4224-AT
Kod EAN	4711581521483
Producent	Aten

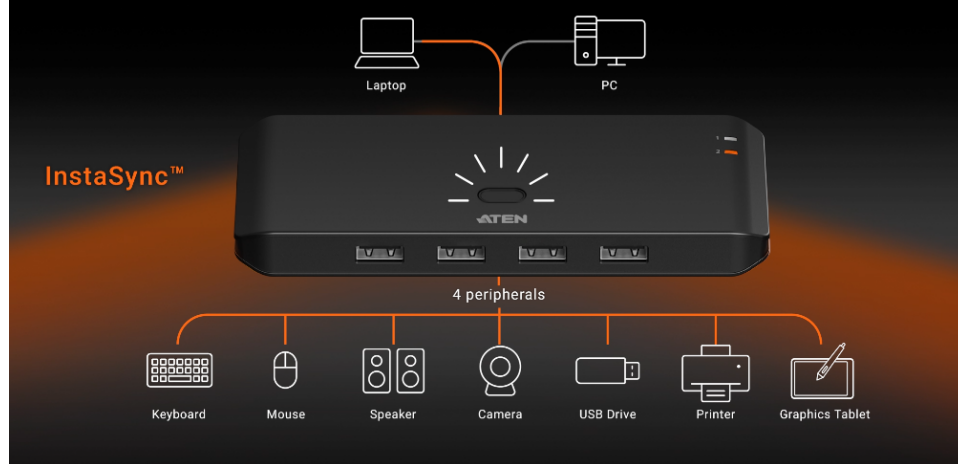
Opis produktu

ATEN US4224 – przełącznik USB 2.0 2×4, współdzielenie 4 urządzeń USB

US4224 to 2-portowy przełącznik USB stworzony z myślą o profesjonalnych i domowych stanowiskach pracy, gdzie istotne jest współdzielenie urządzeń peryferyjnych między komputerami. Dzięki technologii InstaSync™ możesz w prosty sposób przełączać kontrolę nawet czterech urządzeń USB między dwoma systemami komputerowymi w mgnieniu oka. Zapewnia to szybki i płynny przepływ pracy przy każdym zadaniu, jednocześnie utrzymując stanowisko pracy w porządku, bez zbędnego bałaganu i łatwym do zarządzania w każdej chwili.



Share All Devices with One-Button Switch



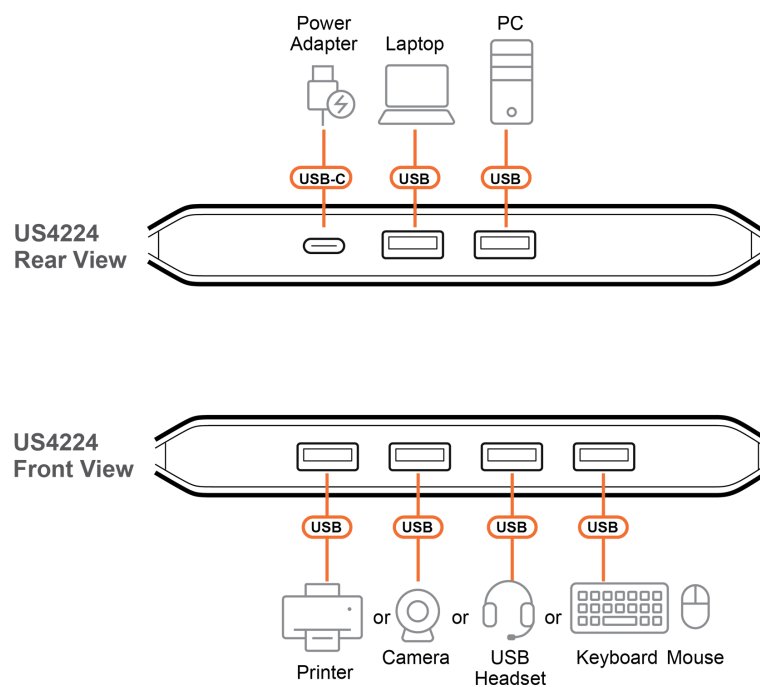
FUNKCJE:

- Technologia InstaSync™ -umożliwia szybkie przełączanie USB, które zapewnia płynną i nieprzerwaną pracę
- Współdzielenie 4 urządzeń peryferyjnych dzięki 4 portom USB-A
- Transfer danych 480Mbps z USB 2.0- szybkość przesyłu danych do 480 Mbps zapewnia szybkie i wydajne przesyłanie plików.
- Sprawne przełączanie - za pomocą jednego przycisku na obudowie
- Obsługa Hot Plug- umożliwia podłączanie i odłączanie urządzeń peryferyjnych lub komputerów bez konieczności wyłączenia przełącznika. Nie wymaga instalacji sterowników ani dodatkowego oprogramowania.
- Niezależność systemu operacyjnego- przełącznik jest kompatybilny z popularnymi systemami operacyjnymi w tym Windows, macOS i Linux

Specyfikacja techniczna

Połączenia komputera	2
Złącza	
Komputer	2 x USB Typ-C Żeński (czarny)
Urządzenie	4 x USB Typ-A Żeński (czarny)
Zasilanie	
Wybór portu	Przycisk na obudowie
Diody LED	
Wybór	4 x przełącznik źródła (pomarańczowy)
Środowiskowe	
Temperatura robocza	0-40°C
Temperatura przechowywania	-20-60°C
Wilgotność	0-80% RH, bez kondensacji
Właściwości fizyczne	
Obudowa	Plastik
Masa	0.07 kg
Wymiary(D x S x W)	14.50 x 5.65 x 1.52 cm

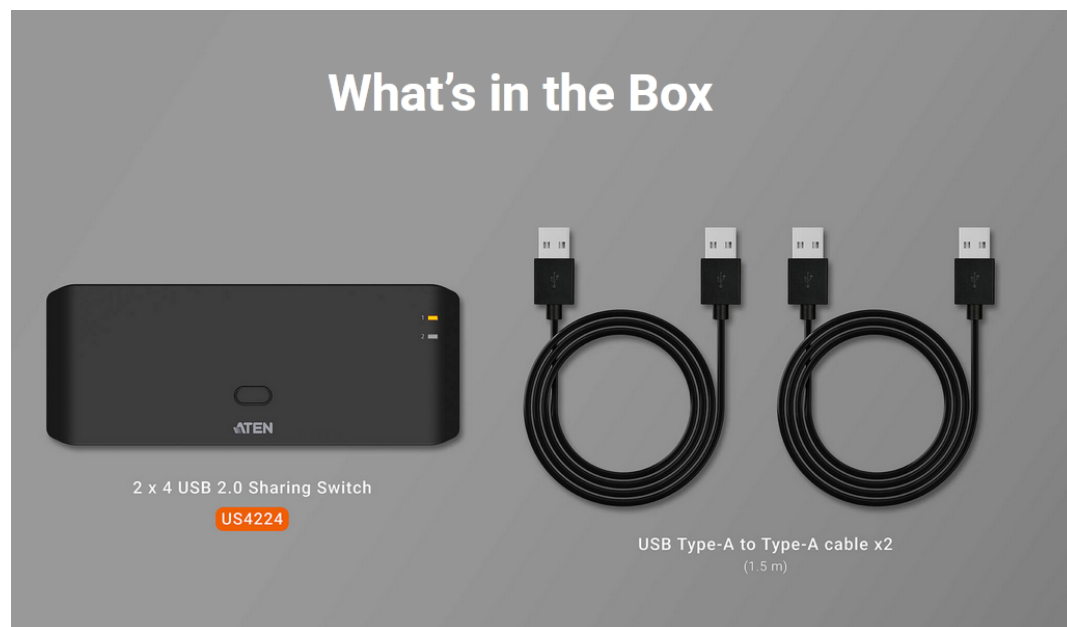
Schemat połączeń



Zawartość opakowania

ZAWARTOŚĆ OPAKOWANIA:

- 1x przełącznik US4224 2 x 4 USB 2.0
- 2x kabel USB-A na USB-A



FAQ

1. Co to jest ATEN US4224?

ATEN US4224 to przełącznik KVM USB 2.0, który pozwala na łatwe sterowanie dwoma komputerami przy użyciu jednej klawiatury, myszy i monitora. Jest idealny do biur, studiów nagraniowych oraz stanowisk kontrolnych, gdzie liczy się oszczędność miejsca i wygoda.

2. Jakie są główne cechy US4224?

- Transfer danych do 480 Mbps dzięki USB 2.0
- Możliwość przełączania urządzeń jednym przyciskiem
- Kompaktowa obudowa z podświetleniem akcentowym
- Obsługa różnych systemów operacyjnych (Windows, macOS, Linux)
- Plug-and-play – brak potrzeby instalowania sterowników

3. Jak działa przełączanie między dwoma komputerami?

Wystarczy nacisnąć jeden przycisk na urządzeniu, aby natychmiast przełączyć klawiaturę, mysz i urządzenia USB między dwoma podłączonymi komputerami. Nie jest potrzebne żadne dodatkowe oprogramowanie.

4. Czy US4224 obsługuje wszystkie urządzenia USB?

Tak, przełącznik obsługuje większość standardowych urządzeń USB 2.0, w tym dyski zewnętrzne, drukarki, skanery i huby USB. Niektóre urządzenia wymagające dużej mocy mogą wymagać dodatkowego zasilania.

5. Jakie są zalety kompaktowej obudowy z podświetleniem?

Kompaktowa konstrukcja pozwala na oszczędność miejsca na biurku, a podświetlenie akcentowe dodaje nowoczesnego wyglądu i ułatwia lokalizowanie przycisków w ciemniejszym otoczeniu.

6. Czy US4224 jest kompatybilny z moim systemem operacyjnym?

Tak, przełącznik obsługuje Windows, macOS oraz Linux, zapewniając pełną funkcjonalność w różnych środowiskach pracy.