

Link do produktu: <https://www.atenpro.pl/2-kanalowa-karta-rozszerzen-dante-dla-serii-ap-ap901-p-1327.html>

2-kanalowa karta rozszerzeń Dante dla serii AP AP901

Cena brutto	883,56 zł
Cena netto	718,36 zł
Dostępność	Oczekujemy
Numer katalogowy	ATE_AP901AT
Kod producenta	AP901-AT
Kod EAN	4710469348709
Producent	Aten

Opis produktu

Dedykowany do użytku z serią wzmacniaczy mocy AP DSP firmy ATEN, AP901 zapewnia wzmacniaczom AP 2 wejścia wysokiej jakości cyfrowego dźwięku o niskim opóźnieniu za pośrednictwem rozwiązania Dante® AoIP. Zakres zastosowań opartych na Dante został poszerzony dzięki łatwej integracji z różnymi urządzeniami obsługującymi ten standard, od mikserów cyfrowych, procesorów DSP i innych - dzięki współpracy AP901 ze wzmacniaczami AP. AP901 zapewnia standardową w branży jakość dźwięku przy 24-bitowej głębi i obsługuje częstotliwości próbkowania 44,1 / 48 kHz, zapewniając doskonałą integralność dźwięku przy jednoczesnym spełnieniu różnych potrzeb środowiskowych. Instalacja w gnieździe rozszerzeń wzmacniaczy mocy AP jest naprawdę łatwa. Dzięki temu, że wszystkimi urządzeniami Dante można w pełni zarządzać i konfigurować je za pomocą oprogramowania Dante Controller, wykorzystanie AP901 pomaga jeszcze bardziej zwiększyć elastyczność i usprawnić przepływ pracy w dowolnej infrastrukturze sieciowej Dante, w tym w nadawaniu, nagrywaniu i innych profesjonalnych scenariuszach dystrybucji dźwięku. Co więcej, za pomocą jednego kabla Ethernet i kilku prostych kliknięć myszą, technologia sieciowa Dante firmy ATEN eliminuje potrzebę stosowania tradycyjnych kabli analogowych, rozszerzając zasięg sieci Dante i dystrybuując sygnały AV w wielu lokalizacjach jednocześnie.

- Dedykowany do użytku z serią wzmacniaczy mocy AP DSP firmy ATEN
- Zapewnia wzmacniaczom mocy AP 2 wejścia wysokiej jakości cyfrowego sygnału audio o niskim opóźnieniu za pośrednictwem rozwiązania Dante AoIP
- Umożliwia łatwą integrację wzmacniaczy mocy AP z urządzeniami obsługującymi standard Dante, takimi jak miksery cyfrowe, procesory i odtwarzacze multimedialne
- Obsługa 24-bitów i częstotliwości próbkowania 44,1 / 48 kHz
- Kompatybilny z oprogramowaniem Dante Controller w celu usprawnienia przepływu pracy
- Łatwa instalacja w gnieździe rozszerzeń wzmacniaczy mocy AP
- Możliwość aktualizacji oprogramowania sprzętowego przez sieć Dante

Specyfikacja techniczna

Protokół sieciowy	Dante Ultimo
1000/10000 Mbps	RJ45
Złącze	24-bit, 44.1/48kHz
Próbkowanie audio	FCC, CE, UKCA
Zgodność	Testowane ze wzmacniaczami AP2
Certyfikacja	
Środowiskowe	
Temperatura robocza	0~50°C
Wilgotność	0-80% RH, bez kondensacji
Temperatura przechowywania	-20~60°C
Właściwości fizyczne	

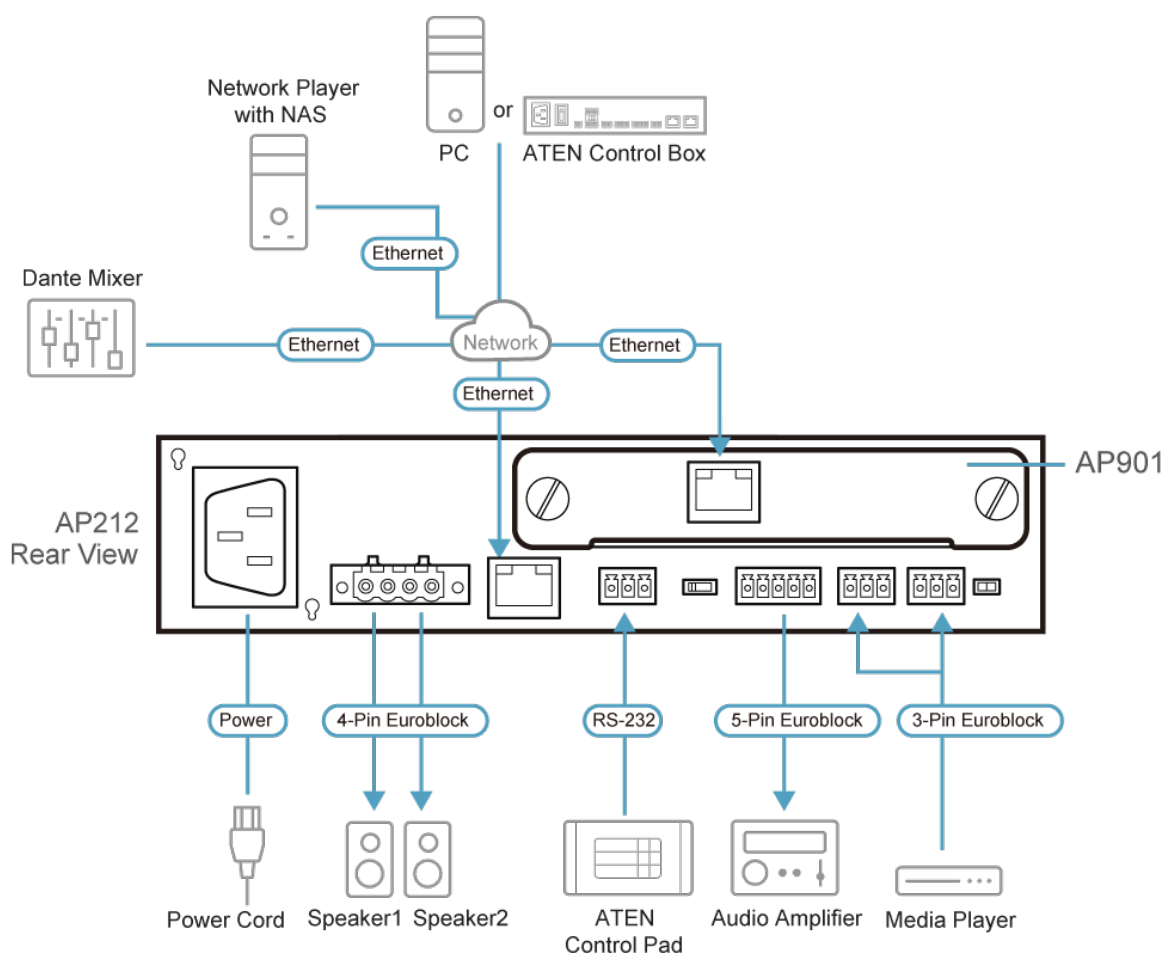
Masa
Obudowa
Wymiary(D x S x W)

Uwaga

0.12 kg (0.27 lb)
Metalowy panel
11.50 x 2.20 x 11.00 cm
(4.53 x 0.87 x 4.33 in.)

Uwaga, dla niektórych produktów z montażem RACK standardowe wymiary szerokość/głębokość/wysokość mogą być wyrażone w postaci długość/szerokość/wysokość.

Diagram



Note: It is strongly recommended that you use a shielded Cat 5e cable (or higher) for better network connectivity.

Zawartość opakowania

1x AP-901 2-kanalowa karta rozszerzeń Dante dla serii AP
1 x skrócona instrukcja obsługi

Produkty kompatybilne

AP206, AP212, AP901, AP902