

Link do produktu: <https://www.atenpro.pl/16-portowy-przelacznik-kvm-over-ip-cat-5-multi-interface-z-1-lokalnym2-zdalnymi-dostepami-kg2116vb-p-1338.html>



16-portowy przełącznik KVM over IP Cat 5 Multi-interface z 1 lokalnym/2 zdalnymi dostęпами KN2116VB

Cena brutto	31 325,53 zł
Cena netto	25 467,91 zł
Dostępność	Na zamówienie
Numer katalogowy	ATE_KN2116VBAXG
Kod producenta	KN2116VB-AX-G
Kod EAN	4710469342196
Producent	Aten

Opis produktu

Przełącznik KVM over IP z serii KN zapewnia konsolę lokalną i zdalny dostęp przez IP, umożliwiając użytkownikom monitorowanie i dostęp do całego centrum danych za pośrednictwem sieci. Seria KN oferuje doskonałą rozdzielczość wideo FHD do 1920 x 1200, transmisje wirtualnych multimediiów z podwójną prędkością, standardy bezpieczeństwa FIPS 140-2 na poziomie 1 dzięki wbudowanemu modułowi kryptograficznemu OpenSSL z certyfikatem FIPS 140-2. Wyposażona w dwie wbudowane karty sieciowe, seria KN została zbudowana w celu zapewnienia niezawodności i dostępności zdalnego dostępu do wszystkich serwerów. Do serii KN można uzyskać zdalny dostęp za pośrednictwem WinClient / JavaClient* na konsoli z oddzielnej lokalizacji w celu zarządzania i obsługi. ATEN udostępnia również aplikację na iOS - PadClient, której intuicyjny interfejs ułatwia łączenie się z przełącznikiem KVM over IP i sterowanie komputerami bezpośrednio z iPada użytkownika. Więcej informacji można znaleźć na stronie PadClient.

Ten przełącznik KVM zapewnia dostęp out-of-band z obsługą modemu zewnętrznego w celu rozwiązywania problemów na poziomie BIOS, gdy sieć jest niedostępna. Umożliwia administratorom IT zarządzanie urządzeniami sieciowymi (np. serwerem, pamięcią masową, routerem i przełącznikiem) w serwerowniach za pośrednictwem sieci do zarządzania, które są odseparowane od sieci głównej/produkcyjnej. Jeśli dostęp do urządzeń sieciowych za pośrednictwem sieci produkcyjnej jest utrudniony, administratorzy nadal mogą uzyskać do nich dostęp za pośrednictwem przełącznika KVM. Przełącznik KVM oferuje kilka metod dostępu out-of-band takich jak bezpośrednie połączenie konsoli z komputera lokalnego, połączenie konsoli USB z laptopa, połączenie PSTN przez modem lub dedykowane połączenie sieci zarządzania przez port Ethernet (LAN).

Serię KN można zintegrować z oprogramowaniem do scentralizowanego zarządzania CC2000 firmy ATEN. CC2000 zapewnia lepsze wrażenia użytkownika i zaawansowaną użyteczność. Wykorzystując skonsolidowane dane, nawigację opartą na zadaniach i uproszczone menu, administratorzy mogą z łatwością uzyskiwać dostęp, konfigurować i zarządzać wszystkimi urządzeniami IT.

Seria KN jest kompatybilna ze stacją konsoli KVM over IP firmy ATEN - serią KA82. Seria KA82 to samodzielna konsola, która zastępuje komputer PC lub notebook, umożliwiając użytkownikom zdalny dostęp, monitorowanie i kontrolowanie wszystkich serwerów podłączonych do wielu serii KN firmy ATEN z nieprzeniknionym zabezpieczeniem przed zagrożeniami wirusowymi. Jest to szczególnie przydatne w środowiskach, w których komputer PC nie jest dozwolony. Ponadto seria KN współpracuje z systemami zdalnego zarządzania zasilaniem PDU ATEN z poziomu interfejsu użytkownika przełączników KVM over IP.

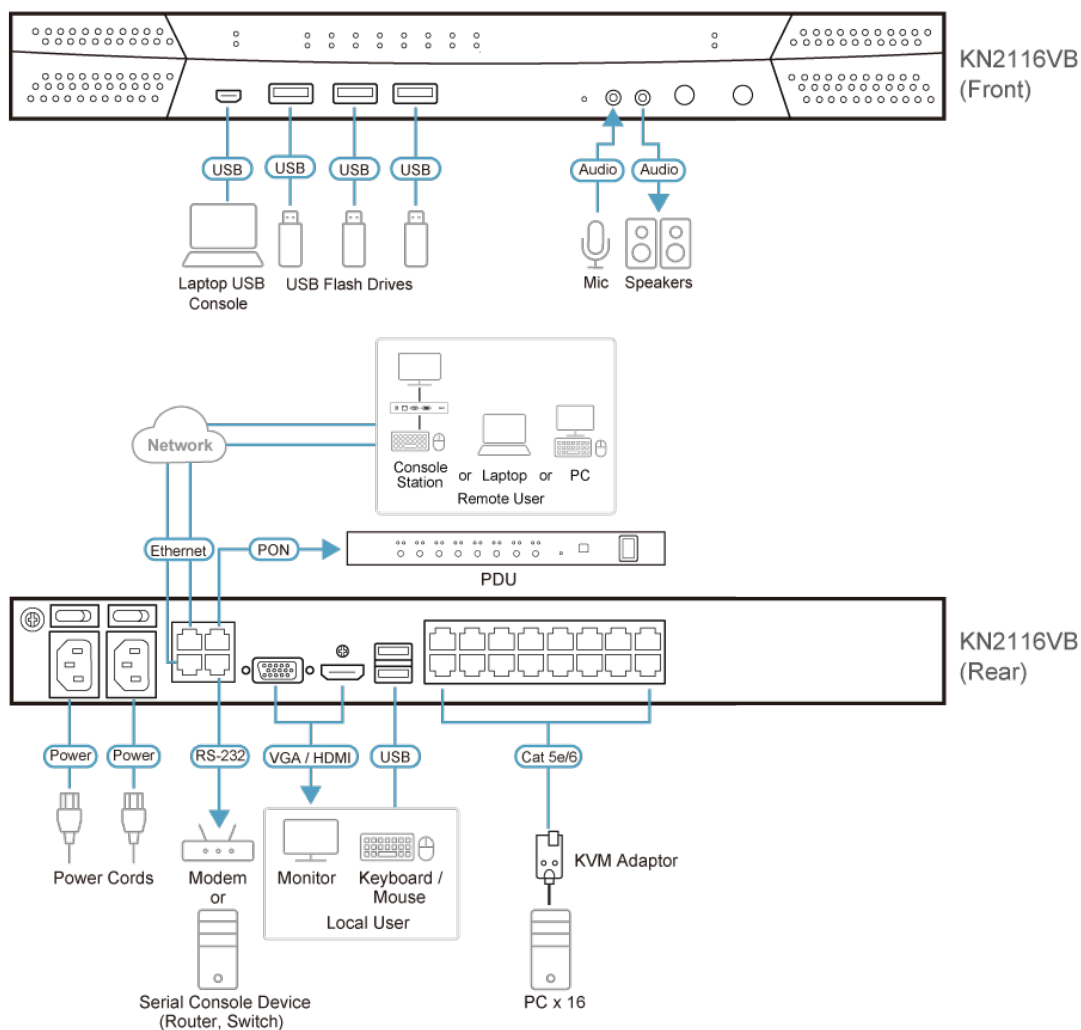
Dodatkowe, dostępne specjalnie dla serii KN funkcje to Message Board, tryb Panel Array, Mouse DynaSync™ oraz adapter ID. Przełączniki ATEN KVM over IP oszczędzają czas i pieniądze użytkowników, umożliwiając administratorom zarządzanie centrami danych z praktycznie dowolnego miejsca - minimalizując koszty podróży i MTTR (średni czas naprawy), zapewniając najwyższą dostępność usług centrum danych.

Uwaga: Zalecamy korzystanie z aplikacji WinClient lub JavaClient w celu zapewnienia bardziej niezawodnego zarządzania i kontroli. Wydajność i wykorzystanie mogą się różnić w zależności od konfiguracji sprzętowej użytkownika. Wymagane jest minimum 8 GB pamięci RAM, dwurdzeniowy procesor i karta graficzna obsługująca OpenGL. Należy również upewnić się, że przeglądarka jest w najnowszej wersji.

Specyfikacja techniczna

Połączenia konsoli	
Lokalne	1
Zdalne	2
Połączenia komputera	
Bezpośrednie	16
Maksymalnie	512 (via połączenie kaskadowe)
Wybór portu	Przyciski, skróty klawiszowe, GUI
Złącza	
Porty konsoli	2 x gniazdo USB typ-A (białe) 1 x gniazdo HDMI (czarne) 1 x gniazdo VGA HDB-15 (niebieskie)
Port USB	3 x gniazdo USB typ-A
Audio	2 x gniazdo audio mini jack
Port LUC (Laptop USB Console)	1 x gniazdo USB Mini-B
Porty KVM	16 x gniazdo RJ-45
Szeregowy	1 x gniazdo RJ-45
Porty LAN	2 x gniazdo RJ-45
PON	1 x gniazdo RJ-45
Zasilanie	2 x gniazdo IEC 60320/C14
Przełączniki	
Wybór portu	2 x przyciski chwilowe
Resetowanie	1 x zagnieżdżony przycisk chwilowy
Zasilanie	2 x przełącznik kołyskowy
Diody LED	
Online/Wybrane	16 (zielona/pomarańczowa)
Łącze 10 / 100 / 1000 Mb/s	2 (czerwona/pomarańczowa/zielona)
Zasilanie	2 (zielona)
Emulacja	
Klawiatura/Mysz	PS/2; USB
Wideo	
Lokalne	1920 x 1200 @ 60Hz
Zdalne	1920 x 1200 @ 60Hz
Odstęp czasu skanowania	1 - 255 sekund
Znamionowa moc wejściowa	100-240V~ ; 50-60Hz; 1A
Pobór mocy	AC110V:31.4W:201BTU AC220V:31.7W:196BTU
Środowiskowe	
Temperatura robocza	0 - 40°C
Temperatura przechowywania	-20 - 60°C
Wilgotność	0 - 80% RH, bez kondensacji
Właściwości fizyczne	
Obudowa	Metal
Masa	5.18 kg (11.41 lb)
Wymiary(D x S x W)	43.36 x 41.21 x 4.40 cm (17.07 x 16.22 x 1.73 in.)
Uwaga	Uwaga, dla niektórych produktów z montażem RACK standardowe wymiary szerokość/głębokość/wysokość mogą być wyrażone w postaci długość/szerokość/wysokość.

Schemat połączeń



Zawartość opakowania

- 1x przełącznik KVM over IP KN2116VB
- 2x przewód zasilający
- 1x zestaw montażowy rack
- 2x Lok-U-Plug
- 1x narzędzie instalacyjne Lok-U-Plug
- 1x zestaw nóżek (4 sztuki)
- 1x skrócona instrukcja obsługi

Produkty kompatybilne

Oprogramowanie do zarządzania / Centrum sterowania: CC2000 4.0, CC2000 3.0, CCVSR

Rozwiązania zdalnego zarządzania i monitorowania: KA7174

Przełączniki KVM over IP: KA8288, KA8278, KA8270, KA8280

Przełączniki KVM LCD / Konsole LCD: CL3100, CL3700, CL3800, CL1000

Przełączniki KVM Cat 5: KH1532A, KH1508A, KH1516A

Przełączniki KVM Rack: CS1308, CS1316

Accessories: KA7183, 2K-0007, KA7189, KA7188, KA7120, KA7130, KA7140, KA7166, KA7168, KA7169, KA7170, KA7175, KA7176, KA7177, KA7178