

Link do produktu: <https://www.atenpro.pl/16-portowa-brama-kvm-over-ip-typu-omnibus-kg0016-p-1308.html>

## 16-portowa brama KVM over IP typu OmniBus KG0016

Cena brutto	<b>31 294,10 zł</b>
Cena netto	<b>25 442,36 zł</b>
Dostępność	<b>Na zamówienie</b>
Numer katalogowy	<b>ATE_KG0016-AX-G</b>
Kod producenta	<b>KG0016-AX-G</b>
Kod EAN	<b>4710469346125</b>
Producent	<b>Aten</b>

### Opis produktu

16-portowa brama KVM over IP typu OmniBus zapewnia zdalny dostęp przez IP, umożliwiając użytkownikom dostęp, monitorowanie i sterowanie nawet 16 serwerami przez sieć. Dzięki niezależnym połączeniom zdalnym KG0016 zapewnia wyższą wydajność pracy i optymalizuje wrażenia użytkownika, eliminując czas oczekiwania i współdzielenia magistrali. Ta pojedyncza platforma zarządzania łączy serwery za pośrednictwem jednego bezpiecznego portalu, upraszczając dostęp i kontrolę w celu wydajnej administracji. Zastosowanie w pełni cyfrowej architektury KVM over IP sprawia, że KG0016 zapobiega opóźnieniom i zawieszaniu się wideo, zapewniając stabilne i płynne wyświetlanie obrazu, szczególnie w przypadku połączeń na duże odległości. Dzięki dwóm wbudowanym kartom sieciowym 10G zapewniającym redundancję, seria ta gwarantuje niezawodność i dostępność zdalnego dostępu do wszystkich serwerów. Transmisje wirtualnych mediów są szybsze niż w przypadku tradycyjnych przełączników KVM over IP, umożliwiając zakończenie transmisji pliku o rozmiarze 1 GB w ciągu zaledwie jednej minuty. Gdy seria KG współpracuje z serią procesorów KVM DigiProcessor (KG1900T / KG6900T / KG8900T / KG9900T), zapewnia doskonałą rozdzielczość wideo do 1920 x 1200 przy 60 Hz, na odległość do 100 metrów za pomocą pojedynczego kabla Cat 5e/6.

Seria KG może być zarządzana i obsługiwana zdalnie za pośrednictwem aplikacji WinClient lub HTML5 WebClient\* na konsoli z oddzielnej lokalizacji. WinClient jest wyposażony w kompletne funkcje KVM i zapewnia użytkownikom ciągłe, niezawodne połączenia. Może pomóc użytkownikom w jednoczesnym monitorowaniu stanu wszystkich podłączonych serwerów w Array View i kontrolowaniu określonego serwera za pomocą Control View. W przypadku podstawowych funkcji KVM użytkownicy mogą bezpośrednio uzyskać dostęp do jednego z portów i sterować nim za pośrednictwem klienta HTML5 WebClient, po prostu uruchamiając przeglądarkę klienta z przeglądarki, bez konieczności instalowania wstępnie zainstalowanego oprogramowania. Dodatkowo, pozwala to użytkownikom łatwo oddzielić przeglądarkę klienta od przeglądarki i przeciągnąć ją na drugi monitor w celu kontroli, jednocześnie monitorując stan wszystkich portów w Port View z Web GUI.

Brama KVM over IP typu OmniBus umożliwia dostęp Out of Band do podłączonych serwerów ze zdalnych konsol za pośrednictwem sieci zarządzania w celu rozwiązywania problemów na poziomie systemu BIOS, gdy sieć produkcyjna jest wyłączona. Umożliwia administratorom IT zarządzanie serwerami za pośrednictwem sieci zarządzania, które są oddzielone od sieci głównej / produkcyjnej. W przypadku trudności z dostępem do serwerów za pośrednictwem sieci produkcyjnej, administratorzy nadal mogą uzyskać dostęp do serwerów za pośrednictwem serii KG. Aby zapewnić rygorystyczne bezpieczeństwo, seria KG oferuje TLS 1.3 i wbudowany moduł kryptograficzny OpenSSL z certyfikatem FIPS 140-2. Funkcje bezpieczeństwa serii KG obejmują 256-bitowe szyfrowanie AES dla bezpiecznej transmisji danych, a także RADIUS, LDAP, LDAPS i MS Active Directory dla usług uwierzytelniania firm trzecich.

Dodatkowe, unikalne dostępne funkcje serii KG obejmują tablicę komunikatów, tryb Panel Array Mode™ Live+, Mouse DynaSync™ oraz wyświetlacz LCD na przednim panelu. ATEN KVM over IP OmniBus Gateway oszczędza czas i pieniądze użytkowników, umożliwiając administratorom zarządzanie serwerami z praktycznie dowolnego miejsca - minimalizując koszty podróży i MTTR (Mean Time to Repair), zapewniając najwyższą dostępność usług centrum danych.

#### Uwaga:

Zalecamy korzystanie z aplikacji WinClient w celu bardziej niezawodnego zarządzania i kontroli. Wydajność i wykorzystanie mogą się różnić w zależności od konfiguracji sprzętowej użytkownika. Wymagane jest minimum 8 GB pamięci RAM, dwurdzeniowy procesor i karta graficzna obsługująca OpenGL. Należy również upewnić się, że używana przeglądarka jest aktualna.

---

Zrównoważony rozwój ma kluczowe znaczenie we współczesnym biznesie, a konwergencja IT/OT znajduje się w czołówce innowacji. Związek ten nie tylko zwiększa konkurencyjność, ale także poprawia zdolność reagowania na potrzeby rynku, w szczególności w zakresie bezpieczeństwa danych i czasu pracy sieci. Wraz ze wzrostem cyfryzacji w przemyśle, rola cyberbezpieczeństwa we wzmacnianiu synergii IT-OT jest kluczowa.

DigiKVM™ – KG0016/KG0032 są przykładem tej cyfrowej zmiany. Te w pełni cyfrowe bramki KVM over IP typu OmniBus wspierają cyfrową transformację w przestrzeniach takich jak serwerownie i centra danych. Za pośrednictwem bezpiecznego portalu oferują scentralizowane zarządzanie i zdalny dostęp do serwerów w czasie rzeczywistym. Niezależnie od typu sygnału danych z połączonego procesora KVM DigiProcessor, wszystkie transmisje są zdigitalizowane i chronione, zapewniając szybkie, wyraźne monitorowanie wideo z niezwykłą dokładnością obrazu.

W pełni cyfrowe rozwiązanie KVM over IP wyróżnia się solidnymi zabezpieczeniami i wszechstronną kompatybilnością z systemami operacyjnymi. Stanowi również niezawodny sposób zarządzania zdalnym dostępem IT z połączeniem poza pasmem (OOBM), zwłaszcza w przypadku naruszenia łączności in-band. Dla firm rozproszonych geograficznie jest to dobrodziejstwo, umożliwiające działowi IT szybkie przywrócenie usług i zminimalizowanie przestoju biznesowych.

## **Przyspieszenie cyfryzacji dzięki podwójnie cyfrowemu rozwiązaniu**

Dzięki wdrożeniu bramy KVM over IP OmniBus i KVM DigiProcessor, dane sprzętu zebrane na linii produkcyjnej mogą być monitorowane i przetwarzane w czasie rzeczywistym za pośrednictwem zdalnej konsoli, co zapobiega konieczności ciągłego wchodzenia na linię produkcyjną lub do pomieszczenia czystego w celu wykonania operacji. Takie podejście ułatwia cyfryzację produkcji poprzez utworzenie modelu "cyfrowego bliźniaka" w celu usprawnienia i optymalizacji procesów linii produkcyjnej.

## **Zarządzanie Out-of-Band na każdą ewentualność**

Dzięki rozdzieleniu sieci zarządzania i sieci produkcyjnej, brama KVM over IP OmniBus Gateway podłączona do sieci zarządzania umożliwi operatorowi IT terminowe rozwiązywanie problemów (np. poprawki oprogramowania, aktualizacje obrazów, ponowne uruchamianie systemu itp). Takie podejście może służyć jako środek awaryjny w sytuacjach kryzysowych, przy jednoczesnym zachowaniu bezpieczeństwa danych i przepływu pracy od końca do końca.

## **W pełni cyfrowa transmisja KVM przez IP chroniona solidnymi zabezpieczeniami**

Brama KVM over IP OmniBus, wyposażona w autorski system operacyjny w ramach zamkniętego systemu, zapewnia pojedynczy bezpieczny portal do centralizacji połączeń na poziomie BIOS z komputerami / serwerami bez konieczności instalowania lub konfigurowania dodatkowego oprogramowania. Wszystkie serwery są zdalnie dostępne za pośrednictwem przeglądarki HTML5 WebClient Viewer lub zaawansowanej przeglądarki WinClient Viewer, zapewniając w pełni cyfrową transmisję danych KVM over IP zabezpieczoną certyfikatem TLS 1.3 i FIPS140-2 level-1.

## **Jednoczesny zdalny dostęp w czasie rzeczywistym, w dowolnym miejscu i czasie**

W pełni cyfrowa bramka KVM over IP OmniBus umożliwia zdalny dostęp w czasie rzeczywistym dla maksymalnie 32 użytkowników, niezależnie od miejsca i czasu logowania. Połączenie z serwerem można rozszerzyć na odległość do 100 m, zapewniając niezwykłą klarowność obrazu FHD i sprawne wrażenia użytkownika dzięki płynnej synchronizacji klawiatury, wideo i myszy.

## **Funkcja Panel Array Mode™ Live+ ułatwiający monitoring wielu okien**

Monitorowanie w czasie rzeczywistym jest łatwe dzięki trybowi Panel Array Mode™ Live+, w którym zawartość dedykowanego serwera jest wyświetlana w 24-bitowym prawdziwym kolorze i do 1920 x 1200 @60Hz w oknie widoku kontrolnego, podczas gdy wideo ze wszystkich serwerów jest prezentowane w układzie siatki wielu widoków, który można zmieniać w zależności od potrzeb (do 4x4 z KG0016 lub 4x8 z [KG0032](#)). Obraz wideo zarówno w widoku kontrolnym, jak i w widoku siatki jest transmitowany na żywo z niezwykłą płynnością, co zapewnia optymalną świadomość sytuacyjną.

---

## Wsparcie dla Virtual Media umożliwia natychmiastowe aktualizacje serwerów

Mapowanie multimediów na zdalny serwer w taki sposób, jakby były zapisane lokalnie, pozwala na szybkie rozwiązywanie problemów, zmniejszenie kosztów podróży i zminimalizowanie średniego czasu naprawy (MTTR). Dzięki doskonałej szybkości przesyłania danych (tj. odczyt: 265 Mb/s, zapis: 188 Mb/s), która jest 10 razy szybsza niż w przypadku standardowych przełączników KVM over IP, aktualizacje oprogramowania układowego, testy diagnostyczne, przesyłanie plików oraz instalowanie oprogramowania i poprawek aplikacji mogą być wykonywane płynnie i szybko z jednej konsoli znajdującej się w dowolnym miejscu.

## Doskonała wydajność sprzętowa zwiększająca niezawodność i użyteczność systemu

Brama KVM over IP OmniBus jest wyposażona w 4 inteligentne moduły wentylatorów klasy serwerowej, które zwiększają wydajność przepływu powietrza i niezawodność systemu. Gdy system jest bezczynny lub lekko obciążony, wentylator pracuje z cichym szumem poniżej 40 dBA. Ponadto przyciski na panelu przednim mogą być używane do szybkiego rozwiązywania problemów z szybką konfiguracją urządzenia i restartem systemu w sytuacjach awaryjnych, a także blokowane w celu zabezpieczenia ustawień systemu przed nieautoryzowanym dostępem.

## Specyfikacja techniczna

Połączenia konsoli	
Lokalne	N/D
Zdalne	16
Połączenia komputera	
Bezpośrednie	16
Wybór portu	GUI
Złącza	
Port USB	2 x gniazdo USB typ-A (zarezerwowane na przyszłą rozbudowę)
Porty KVM	16 x gniazdo RJ-45
Porty nadawania SFP+	2 x slot SFP+
Szeregowy	2 x gniazdo RJ-45 (zarezerwowane na przyszłą rozbudowę)
Zasilanie	2 x gniazdo IEC 60320/C14
Wejście	2 x 2-pin DI (zarezerwowane na przyszłą rozbudowę)
Przełącznik	2 x 3-pin przełącznik (zarezerwowane na przyszłą rozbudowę)
Przełączniki	
Resetowanie	1 x zagłębiony przycisk chwilowy
Zasilanie	2 x przełącznik kołkowy
Diody LED	
Porty KVM	16 (zielone)
Zasilanie	2 (zielone)
Specyfikacje panelu	
Rozmiar	1.6"
Rozdzielczość	128x64
Przyciski naciskowe	
Wybór	3 x przyciski chwilowe (Up, Down, Enter)
Emulacja	
Klawiatura/Mysz	USB
Wideo	
Zdalne	1920 x 1200 @ 60Hz
Znamionowa moc wejściowa	100-240V~ ; 50-60Hz; 1A
Pobór mocy	AC110V:34.1W:117BTU AC220V:34.6W:118BTU
Środowiskowe	
Temperatura robocza	0 - 40°C
Temperatura przechowywania	-20 - 60°C
Wilgotność	10 - 80% RH, bez kondensacji
Właściwości fizyczne	
Obudowa	Metal
Masa	6.43 kg ( 14.16 lb )

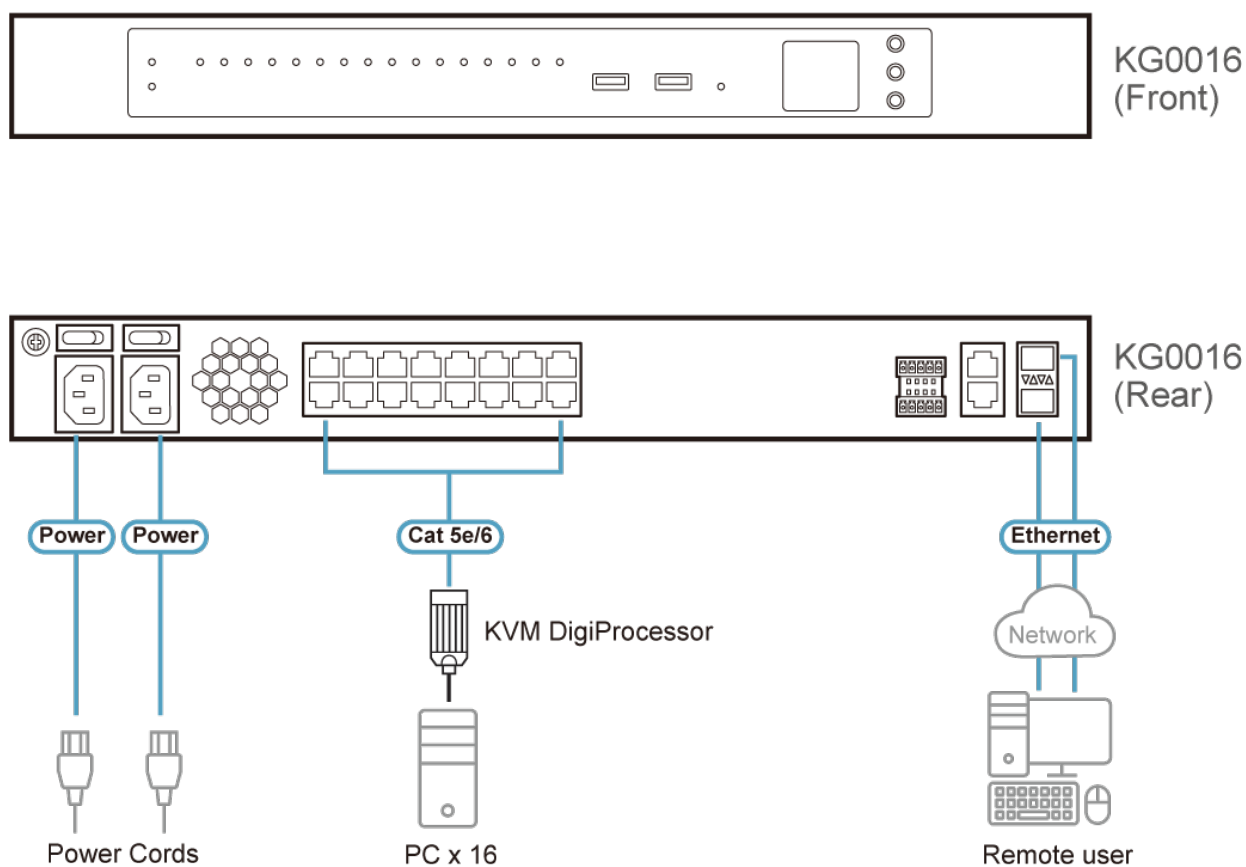
Wymiary(D x S x W)

43.36 x 37.90 x 4.40 cm  
(17.07 x 14.92 x 1.73 in.)

Uwaga

Uwaga, dla niektórych produktów z montażem RACK standardowe wymiary szerokość/głębokość/wysokość mogą być wyrażone w postaci długość/szerokość/wysokość.

## Schemat połączeń



## Zawartość opakowania

- 1x KG0016 16-portowa brama KVM over IP typu OmniBus
- 1x zestaw nóżek (4 sztuki)
- 1x zestaw montażowy
- 2x zaciski terminalowe
- 2x przewód zasilający
- 2x zabezpieczenie Lok-U-Plugs
- 1x narzędzie instalacyjne Lok-U-Plug
- 1x instrukcja obsługi

---

## Produkty kompatybilne

KG1900T, KG6900T, KG8900T, KG9900T, 2A-141G, 2A-142G