

Link do produktu: <https://www.atenpro.pl/1-portowy-bezpieczny-serwer-urzadzenia-szeregowego-rs-232422485-sn3401-p-1218.html>



## 1-portowy bezpieczny serwer urządzenia szeregowego RS-232/422/485 SN3401

Cena brutto	<b>536,78 zł</b>
Cena netto	<b>436,42 zł</b>
Dostępność	<b>Oczekujemy</b>
Numer katalogowy	<b>ATE_SN3401AXG</b>
Kod producenta	<b>SN3401-AX-G</b>
Kod EAN	<b>4710469341540</b>
Producent	<b>Aten</b>

### Opis produktu

SN3401, bezpieczny serwer urządzenia szeregowego (Secure Device Server) jest zewnętrznym urządzeniem sieciowym opartym na protokole IP, które bezpiecznie łączy starsze urządzenia szeregowo RS-232/422/485 z siecią Ethernet w celu uzyskania do nich zdalnego dostępu z komputera znajdującego się w dowolnym miejscu, co pozwala użytkownikom rozszerzyć liczbę portów szeregowych dla dowolnego komputera głównego w sieci.

SN3401 jest szczególnie przydatny w zastosowaniach związanych z kontrolą procesów przemysłowych, ponieważ w wielu branżach systemy SCADA (Supervisory Control and Data Acquisition) zbierają dane ze sterowników PLC, mierników i czujników poprzez porty szeregowo. SN3401 dwukierunkowo tłumaczy dane między formatami szeregowymi i Ethernet oraz ułatwia dostęp do danych ze wszystkich instrumentów gromadzenia danych z lokalnych i zdalnych miejsc poprzez sieć Ethernet.

SN3401 posiada wiele użytecznych trybów pracy. Obsługuje bezpieczny serwer / klient TCP, bezpieczny serwer / klient tunelowania szeregowo, bezpieczny Real COM i tryby zarządzania konsolą dla aplikacji o krytycznym znaczeniu dla bezpieczeństwa, takich jak telekomunikacja, kontrola dostępu i zdalne zarządzanie obiektami.

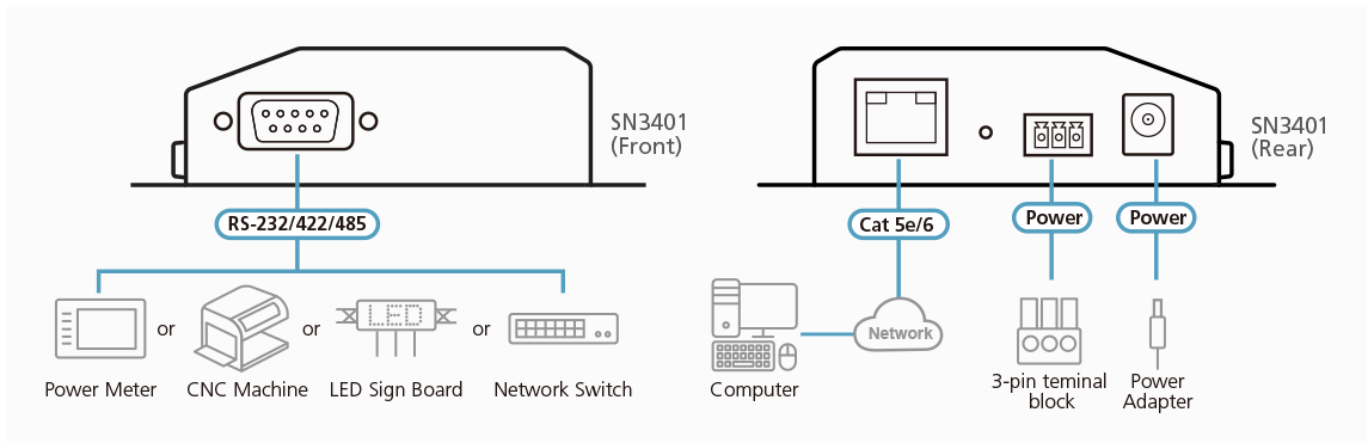
SN3401 może być używany jako standardowa bramka Modbus do konwersji między protokołami Modbus TCP i Modbus RTU / ASCII. Może on bezproblemowo zintegrować szeregowo urządzenia podrzędne Modbus z istniejącą siecią Modbus TCP i w ten sposób udostępnić je szeregowo urządzeniom nadrzędnym.

### Specyfikacja techniczna

Złącza Szeregowy	1 x DB-9 męskie
Sieć	1 x gniazdo RJ-45
Zasilanie	1 x gniazdo DC Jack 1 x 3-pinowy zacisk terminalowy
Przełączniki	
Resetowanie	1 x zagłębiony przycisk chwilowy
Diody LED	
Zasilanie	1 (zielona)
Stan	1 (żółta zielona/czerwona)
10/100 Mb/s	2 (zielona/pomarańczowa)
Porty	1 (zielona/pomarańczowa)
Napięcie wejściowe	DC Jack: 9V DC (zasilacz: 9V DC □100-240V AC 50~60 Hz) Zacisk terminalowy: 9-48 V DC
Pobór mocy	DC9V:1.18W:6BTU DC48V:1.30W:6BTU
Interfejsy Szeregowy	RS-232: TxD, RxD, RTS, CTS, DTR, DSR, DCD, GND

	RS-422: Tx+, Tx-, Rx+, Rx-, GND RS-485-4w: Tx+, Tx-, Rx+, Rx-, GND RS-485-2w: Data+, Data-, GND Rezystor Pull High/Low dla RS-485: 1 kiloom, 150 kiloomów Prędkości bitowe: 110, 134, 150, 300, 600, 1200, 1800, 2400, 4800, 7200, 9600, 19200, 38400, 57600, 115200, 230400, 460800, 921600 bps Bity danych: 5, 6, 7, 8 Parzystość: None, Even, Odd, Space, Mark Bity stopu: 1, 1.5, 2 Kontrola przepływu: RTS/CTS, DTR/DSR, XON/XOFF 10/100 Base TX Zintegrowana ochrona izolacji magnetycznej 1,5 kV Ethernet: Modbus TCP Client (Master), Modbus TCP Server (Slave) Serial: Modbus RTU/ASCII Master, Modbus RTU/ASCII Slave Max. 16 connections under Modbus Master mode and 32 connections under Modbus Slave mode. EMC: EN 55032/35 EMI: CISPR 32, FCC Part 15B Class A EMS: IEC 61000-4-2 ESD: styk: 4 kV; przez powietrze: 8 kV IEC 61000-4-3 RS: 80 MHz do 1 GHz: 3 V/m IEC 61000-4-4 EFT: zasilanie: 1 kV; sygnał: 0.5 kV IEC 61000-4-5 Surge: zasilanie: 2 kV (zasilacz), 1kV (zacisk terminalowy); sygnał: 1 kV IEC 61000-4-6 CS: 150 kHz do 10 MHz: 3 V/m; 10 kHz do 30 MHz: 3 do 1 V/m; 30 kHz do 80 MHz: 1 V/m IEC 61000-4-8 PFMF IEC 61000-4-11 DIPs Bezpieczeństwo: Zgodność z normami UL 60950-1 i UL 62368-1 RoHS
Sieć	
Protokoły przemysłowe	
Zgodność	
Środowiskowe	
Temperatura robocza	0 - 60°C
Temperatura przechowywania	-40 - 75°C
Wilgotność	5 ~ 95% RH, bez kondensacji
Właściwości fizyczne	
Obudowa	Metal
Masa	0.20 kg ( 0.44 lb )
Wymiary(D x S x W)	9.80 x 11.70 x 2.60 cm (3.86 x 4.61 x 1.02 in.)
Instalacja	biurkowa, ścienna, na szynie DIN, w szafie rack (z VE-RMK1U)
Inne	Zestaw montażowy rack (VE-RMK1U) jest sprzedawany oddzielnie.
Uwaga	Uwaga, dla niektórych produktów z montażem RACK standardowe wymiary szerokość/głębokość/wysokość mogą być wyrażone w postaci długość/szerokość/wysokość.

## Schemat połączeń







Po

---

## Zawartość opakowania

1x bezpieczny serwer urządzenia szeregowego SN3401  
1x zasilacz sieciowy  
1x zestaw zacisków terminalowych  
1x zestaw nóżek (4 sztuki)  
1x zestaw montażowy do szyny DIN  
1x instrukcja obsługi

## Produkty kompatybilne

2X-051G, VE-RMK1U