

Link do produktu: <https://www.atenpro.pl/1-lokalnyzdalny-dostep-do-udostepniania-jednoportowy-przelacznik-4k-displayport-kvm-over-ip-cn9950-p-1090.html>



1-lokalny/zdalny dostęp do udostępniania Jednoportowy przełącznik 4K DisplayPort KVM over IP CN9950

Cena brutto	2 926,22 zł
Cena netto	2 379,04 zł
Dostępność	Oczekujemy
Numer katalogowy	ATE_CN9950-AT-G
Kod producenta	CN9950-AT-G
Kod EAN	4710469340666
Producent	Aten

Opis produktu

Przełącznik CN9955 4K DisplayPort KVM over IP to ekonomiczne urządzenie klasy "over-IP", pozwalające na uzyskiwanie dostępu do materiałów wizyjnych i dźwiękowych oraz wirtualnych nośników poprzez zdalne kontrolowanie komputera lub stacji roboczej. Obsługuje rozdzielczość DisplayPort do 4K (4096 x 2160 @ 30Hz) zarówno dla konsoli lokalnej jak i zdalnej. Zaawansowany procesor graficzny FPGA gwarantuje wysoką jakość obrazu oraz spełnienie standardów RS-232 dla sterowania szeregowego. Port USB na przednim panelu został zaprojektowany jako port konsoli USB do podłączenia laptopa (LUC), co umożliwi użytkownikom dostęp do komputera/serwera bez konieczności stosowania dodatkowego sprzętu w postaci monitor, klawiatura i mysz.

Przełącznik CN9955 wyposażony jest w podwójną sieć LAN oraz funkcję podwójnego zasilania. Posiada 5-pinową listwę zaciskową Przełącznik/DI (wejście cyfrowe) umożliwiającą zdalne ponowne uruchomienie lokalnego serwera oraz odbieranie sygnału cyfrowego z podłączonego urządzenia wejściowego/alarmowego w celu powiadamiania o zdarzeniach krytycznych.

W przeciwieństwie do rozwiązań innych firm, takich jak RDP (Remote Desktop Protocol) czy VNC (Virtual Network Computing), przełącznik KVM over IP nie wymaga żadnych dodatkowych sterowników/oprogramowania i może działać niezależnie od sprawnego systemu operacyjnego, gdy komputer/serwer znajduje się w stanie BIOS-u. Dostęp KVM do komputera/serwera opiera się na bezpośrednim połączeniu z klawiaturą, obrazem i myszą, a komunikacja między komputerem/serwerem a zdalną stacją roboczą jest bezpiecznie wzmocniona przez szyfrowanie. Ta odporna na włamania, oparta na sprzęcie ścieżka zdalnego dostępu jest oddzielona od sieci operacyjnej w celu zapewnienia bezpieczeństwa danych i przepływu pracy od końca do końca, a także umożliwia zdalne wykonanie restartu systemu i instalację aktualizacji oprogramowania na komputerze/serwerze w nagłych przypadkach. Dzięki temu nie ma obaw o wyciek danych, backdoory lub jakiegokolwiek formy cyberataku, czego nie może zagwarantować rozwiązanie programowe.

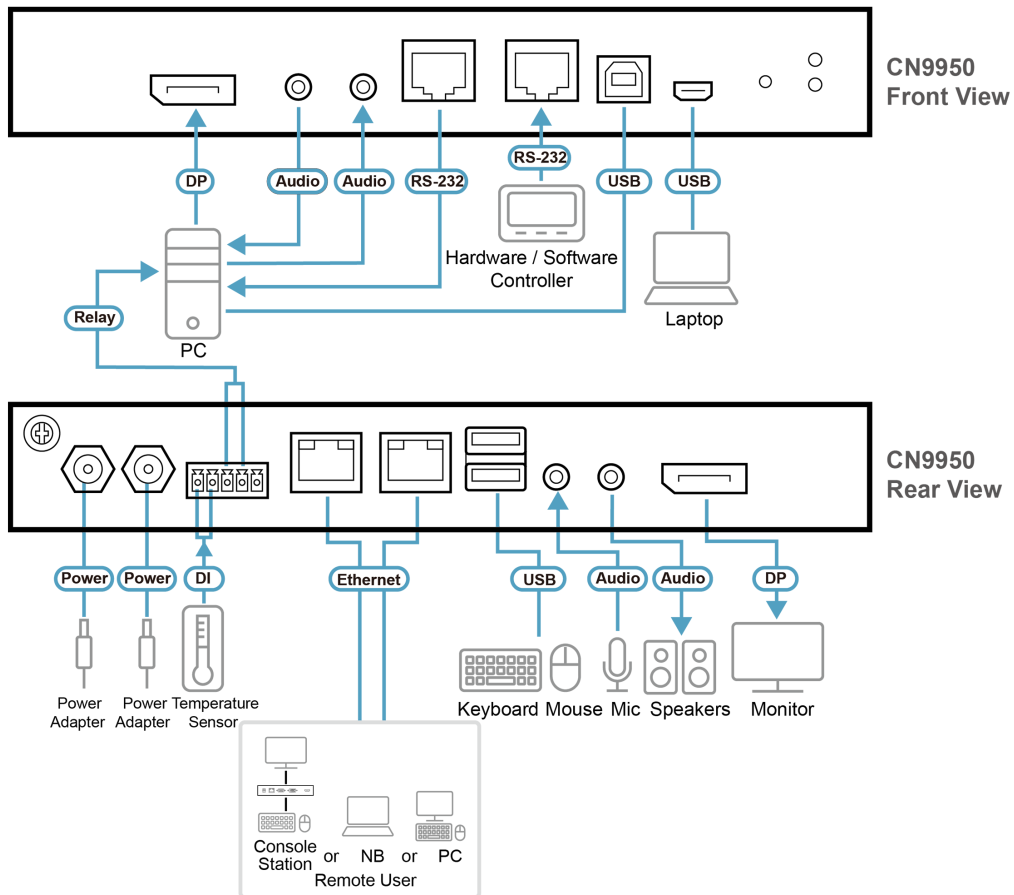
Specyfikacja techniczna

Złącza
Porty konsoli

2 x żeńskie złącze USB typu A (białe)
1 x żeńskie złącze DisplayPort (czarne)

Porty KVM	1 x żeńskie złącze stereo typu mini jack (zielone) 1 x żeńskie złącze stereo typu mini jack (różowe) 1 x żeńskie złącze USB typu B (białe) 1 x żeńskie złącze DisplayPort (czarne) 1 x żeńskie gniazdo stereo typu mini jack (zielone) 1 x żeńskie złącze stereo typu mini jack (różowe)
Porty LAN	2 x RJ-45 Żeńskie
Nośniki wirtualne	1 x żeńskie złącze USB Mini-B
Zasilanie	2 x gniazdo DC (czarne)
Seryjny	2 x RJ-45 żeńskie
Kontrola	1x PS / 2 żeńskie
Przełączniki	
Resetowanie	1 x przycisk częściowo wpuszczany (czarny)
Mysz	USB
Diody LED	
Moc	2 (zielony)
Wideo	Konsola lokalna - 4096 x 2160 @ 30 Hz Konsola zdalna - 4096 x 2160
Pobór mocy	DC5V: 9,76 W: 50 BTU
Środowiskowe	
Temperatura robocza	0 - 50 ° C (CN9950) 0 - 40 ° C (zasilacz)
Temperatura przechowywania	-20 - 60°C
Wilgotność	0 - 80% wilgotności wzgl., bez kondensacji
Właściwości fizyczne	
Obudowa	Metal
Masa	0.85 kg
Wymiary(D x S x W)	20,00 x 14,93 x 2,85 cm (7,87 x 5,88 x 1,12 cala)

Schemat połączeń



Zawartość opakowania

- 1 x CN9955 4K DisplayPort KVM over IP Switch
- 1 x Kabel DisplayPort
- 1 x Kabel USB (USB-A do USB-B)
- 1 x Kabel USB (USB-A do Mini-USB)
- 1 x Zasilacz
- 1 x Zestaw montażowy
- 1 x Zestaw podkładek (4 szt.)
- 1 x Instrukcja dla użytkownika